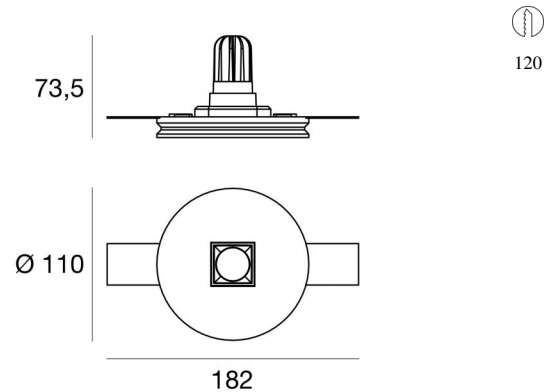


Gypsum_Coloring_Q1



Даунлайты | 220-240 V | 1 x powerLED 7 W DC - 9 W AC | CRI 90
8827



Технические данные	
Год реализации	2020
Тип	Даунлайты
Место установки	Потолок
Место установки	Интерьерное освещение
Источник света	СИД
Circuit structure	powerLED
Оптика	Spot
Light emission direction	downward
Номинальная мощность	7 W DC
Мощность общее	9 W
Световой поток (источник)	540 lm
Frequency	60 - 50 Hz
Цветовая температура / Tone	3000 K
Коэффициент цветопередачи	90 Ra
Пост.ток / пост. напряжение	AC
Класс изоляции	2
IP	IP40
Испытание нити накаливания	850°
прямая установка на нормально возгорающиеся поверхности	Да
СЕ	Да
Драйвер прилагается	Драйвер
Изделие с регулицией яркости света	Нет
Поворотный механизм	Нет
Откидной механизм	Нет
Возможность установки на тротуаре	Нет
Способность выдерживать вес транспорта	Нет
Провод прилагается	Нет
Обработка полимерами	Нет
Тип светового излучения	Одинарное излучение
Вес нетто	0.432 Kg
Защита от электростатических разрядов	Нет
Защита от перенапряжения	Нет

отделка корпус	
Материал	АБС-пластик
Цвет	белый
обработки	Окраска
отделка рассеиватель	
Материал	ПММА
Цвет	прозрачный
отделка крепление	
Материал	gesso
Цвет	белый

Gypsum_Coloring_Q1



Даунлайты | 220-240 V | 1 x powerLED 7 W DC - 9 W AC | CRI 90
8827

Single emission recessed downlights for indoor application. The warm white LED light source with a spot light distribution is composed of 1 powerLEDs with CCT of 3000 K and a CRI 90; the source luminous flux is 540 lm, with a 77.1 lm/W nominal luminous efficacy.

The device body is made of abs plastic and features a white finish, processed by means of coating; the diffuser is made of pmma; the mounting frame is made of plaster, with a white finish. The ingress protection degree is IP40; the total weight is of 0.432 kg.

The total absorbed power is 9 W.

The device features protection class II and can be ceiling-mounted, with a 120 mm diameter hole (in plasterboard).

Compliant with the EN 60598-1 standard and its specific provisions.

Класс энергоэффективности

Этот продукт содержит источник света класса энергоэффективности G .

Иlluminotechnical Особенности

Light Output Ratio (LOR)	81 %
Световой поток (источник)	540 lm
Световой поток светильника	441 lm
Consumption	9 W
КПД светильника	49 lm/W
Температура цвета	3000 K
Standard Deviation of Colour Matching	3 Step MacAdam
Коэффициент цветопередачи	90 Ra
Температура соединения (прибор)	80
Стандартная температура рабочей среды	25°C

LED Life / Failure Ratio

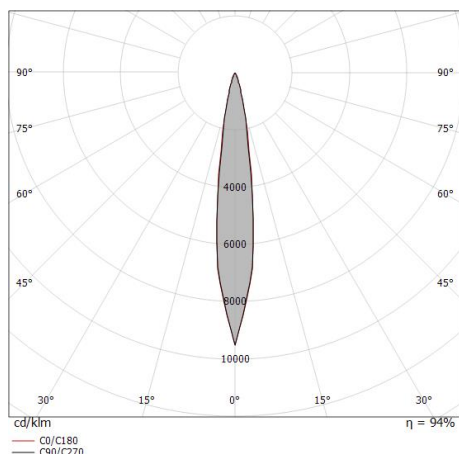
L80 B20 C0 72600h

UGR

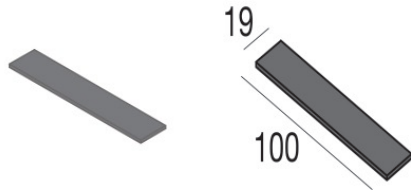
UGR axial	14.5
UGR transversal	14.6
X=4H Y=8H	S=0.25H
Reflection factor	70/50/20

OPTICAL

Оптика C0/C180	15°
Light distribution simmetry	Symmetrical

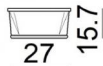


Distance [m]	Cone diameter [m]	illuminance [lx]
0.5	0.13 0.13	E(0°) 16733 E(C90) 7.4° 8284 E(C0) 7.5° 8294
1.0	0.26 0.26	E(0°) 4183 E(C90) 7.4° 2071 E(C0) 7.5° 2073
1.5	0.39 0.39	E(0°) 1859 E(C90) 7.4° 920 E(C0) 7.5° 922
2.0	0.52 0.53	E(0°) 1046 E(C90) 7.4° 518 E(C0) 7.5° 518
2.5	0.65 0.66	E(0°) 669 E(C90) 7.4° 331 E(C0) 7.5° 332
3.0	0.78 0.79	E(0°) 465 E(C90) 7.4° 230 E(C0) 7.5° 230

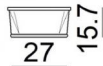


Толщина - КИТ для толщины изоляции на гипсокартон

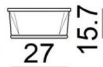
Code
60830



Code
061000269055



Code
061000269125



Code
061000269104

