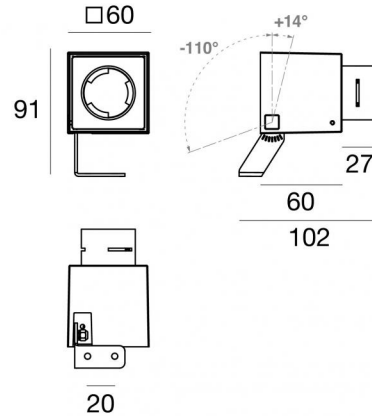


# Periskop60



Прожектор | 180-264 V AC /230-280 V DC  
1 x powerLED 6 W DC - 7.5 W AC | CRI 80  
**84240M10**



## Технические данные

|   |                       |
|---|-----------------------|
| Тип   | Поверхность           |
| Место установки   | Стена - Потолок - Пол |
| Место установки   | Наружное освещение    |
| Источник света  | СИД                   |
| Circuit structure                                       | powerLED              |
| Оптика  | Spot                  |
| Light emission direction                                | frontal               |
| Номинальная мощность                                    | 6 W DC                |
| Мощность общее  | 7.5 W                 |
| Световой поток (источник)                               | 659 lm                |
| Frequency   | 50 - 60 Hz            |
| Цветовая температура / Tone                             | 2700 K                |
| Коэффициент цветопередачи                               | 80 Ra                 |
| Пост.ток / пост. напряжение                             | AC                    |
| Класс изоляции  | 2                     |
| IP  | IP66                  |
| IK  | IK08                  |
| Испытание нити накаливания                              | 850°                  |
| прямая установка на нормально возгорающиеся поверхности | Да                    |
| СЕ  | Да                    |
| Драйвер прилагается                                     | Драйвер               |
| Изделие с регулицией яркости света                      | Нет                   |
| Поворотный механизм                                     | Orientabile           |
| общий угол (вертикальная плоскость)                     | 124 °                 |
| Откидной механизм                                       | Нет                   |
| Возможность установки на тротуаре                       | Нет                   |
| Способность выдерживать вес транспорта                  | Нет                   |
| Провод прилагается                                      | Да                    |
| Длина кабеля  | 1 m                   |
| Обработка полимерами                                    | Нет                   |
| Тип светового излучения                                 | Одинарное излучение   |
| Вес нетто   | 0.35 Kg               |
| Защита от электростатических разрядов                   | Да                    |
| Защита от перенапряжения                                | 1 KV                  |

## отделка корпус

|           |  |
|-----------|--|
| Материал  | Литой под давлением алюминий EN AB - 46100           |
| Цвет      | Dark brown   |
| обработки | Анодирование со сквозными порами + порошковая краска |

## отделка рассеиватель

|           |                                       |
|-----------|---------------------------------------|
| Материал  | Экстра-прозрачное стекло - закаленное |
| Цвет      | прозрачный                            |
| обработки | Трафаретная печать                    |

## отделка Кронштейн

|           |                            |
|-----------|----------------------------|
| Материал  | Нержавеющая сталь AISI 304 |
| Цвет      | чёрный                     |
| обработки | Порошковое покрытие        |

Прожектор | 180-264 V AC / 230-280 V DC | 1 x powerLED 6 W DC - 7.5 W AC | CRI 80  
**84240M10**

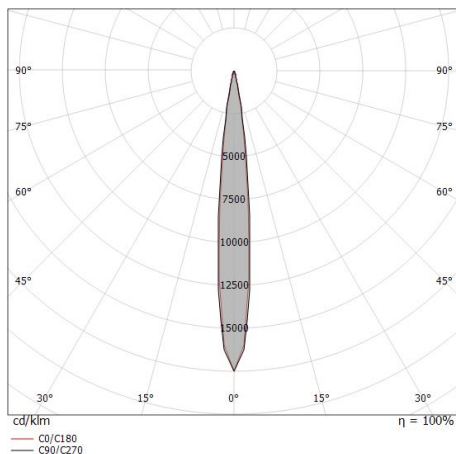
Single emission projectors for outdoor application. The super warm white LED light source with a spot light distribution is composed of 1 powered LEDs with CCT of 2700 K and a CRI 80; the source luminous flux is 659 lm, with a 109.8 lm/W nominal luminous efficacy.

The device body is made of die-cast aluminium en ab - 46100 and features a dark brown finish, processed by means of open pore anodizing + powder coating; the diffuser is made of extra clear glass - tempered with a silk-screening treatment. The ingress protection degree is IP66; the total weight is of 0.35 kg.

The total absorbed power is 7.5 W. The power supply cable is included and features a 1 m length.

The device features protection class II and can be wall lights, ceiling or floor-mounted.

Compliant with the EN 60598-1 standard and its specific provisions.



| Distance [m] | Cone diameter [m] | illuminance [lx]                                     |
|--------------|-------------------|--|
| 0.5          | 0.10<br>0.10      | E(0°) 32768<br>E(C90) 5.8° 16485<br>E(C0) 5.5° 16284 |
| 1.0          | 0.20<br>0.19      | E(0°) 8192<br>E(C90) 5.8° 4121<br>E(C0) 5.5° 4071    |
| 1.5          | 0.30<br>0.29      | E(0°) 3641<br>E(C90) 5.8° 1832<br>E(C0) 5.5° 1809    |
| 2.0          | 0.41<br>0.38      | E(0°) 2048<br>E(C90) 5.8° 1030<br>E(C0) 5.5° 1018    |
| 2.5          | 0.51<br>0.48      | E(0°) 1311<br>E(C90) 5.8° 659<br>E(C0) 5.5° 651      |
| 3.0          | 0.61<br>0.58      | E(0°) 910<br>E(C90) 5.8° 458<br>E(C0) 5.5° 452       |

— C0/C180 (Half-peak divergence: 11.0°)  
 — C90/C270 (Half-peak divergence: 11.6°)

### Класс энергоэффективности

Этот продукт содержит источник света класса энергоэффективности E .

### Иlluminotechnical Особенности

|                                       |                |
|---------------------------------------|----------------|
| Light Output Ratio (LOR)              | 71 %           |
| Световой поток (источник)             | 659 lm         |
| Световой поток светильника            | 469 lm         |
| Consumption                           | 7.5 W          |
| КПД светильника                       | 62 lm/W        |
| Температура цвета                     | 2700 K         |
| Standard Deviation of Colour Matching | 3 Step MacAdam |
| Коэффициент цветопередачи             | 80 Ra          |
| Black Body Locus                      | On             |
| Стандартная температура рабочей среды | -20 / +50°C    |
| Обычная температура стекла            | 50°C           |

### LED Life / Failure Ratio

L70 B10 C0 247450h (at Tj 60 Ta 25 )

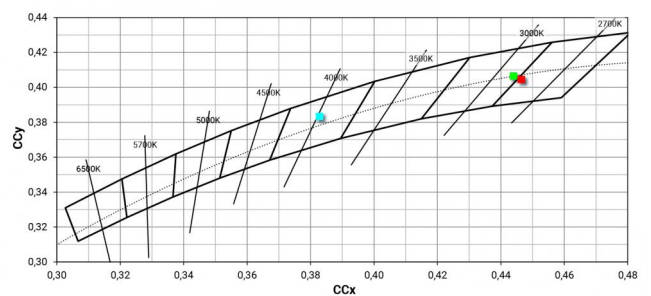
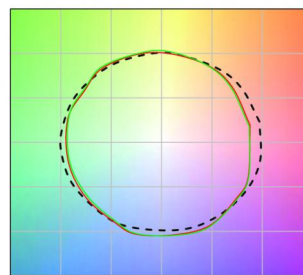
### UGR

|                   |          |
|-------------------|----------|
| UGR axial         | 13.8     |
| UGR transversal   | 13.6     |
| X=4H   Y=8H       | S=0.25H  |
| Reflection factor | 70/50/20 |

### OPTICAL

|                             |             |
|-----------------------------|-------------|
| Оптика C0/C180              | 11°         |
| Light distribution symmetry | Symmetrical |

### COLOR VECTOR GRAPHIC





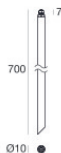
стойки  
Место установки: terreno,Материал покрытия: pc

**Code**  
89371



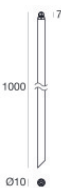
стойки  
Место установки: terreno,Материал покрытия: Нержавеющая сталь aisi 304

**Code**  
98624



стойки - L. 700mm  
Место установки: terreno,Материал покрытия: Нержавеющая сталь aisi 304

**Code**  
C-F500002



стойки - L. 1000mm  
Место установки: terreno,Материал покрытия: Нержавеющая сталь aisi 304

**Code**  
C-F500003