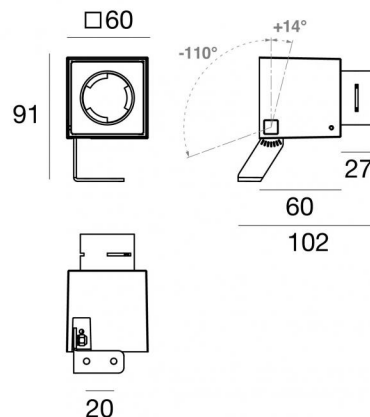


Periskop60



Прожектор | 180-264 V AC / 230-280 V DC
1 x powerLED 6 W DC - 7.5 W AC | CRI 80
84239N10



Технические данные

| | |
|---|-----------------------|
| Тип | Поверхность |
| Место установки | Стена - Потолок - Пол |
| Место установки | Наружное освещение |
| Источник света | СИД |
| Circuit structure | powerLED |
| Оптика | Spot |
| Light emission direction | frontal |
| Номинальная мощность | 6 W DC |
| Мощность общее | 7.5 W |
| Световой поток (источник) | 711 lm |
| Frequency | 50 - 60 Hz |
| Цветовая температура / Tone | 4000 K |
| Коэффициент цветопередачи | 80 Ra |
| Пост. ток / пост. напряжение | AC |
| Класс изоляции | 2 |
| IP | IP66 |
| IK | IK08 |
| Испытание нити накаливания | 850° |
| прямая установка на нормально возгорающиеся поверхности | Да |
| СЕ | Да |
| Драйвер прилагается | Драйвер |
| Изделие с регулицией яркости света | Нет |
| Поворотный механизм | Orientabile |
| общий угол (вертикальная плоскость) | 124 ° |
| Откидной механизм | Нет |
| Возможность установки на тротуаре | Нет |
| Способность выдерживать вес транспорта | Нет |
| Провод прилагается | Да |
| Длина кабеля | 1 m |
| Обработка полимерами | Нет |
| Тип светового излучения | Одиарное излучение |
| Вес нетто | 0.35 Kg |
| Защита от электростатических разрядов | Да |
| Защита от перенапряжения | 1 KV |

отделка корпус

| | |
|-----------|--|
| Материал | Литой под давлением алюминий EN AB - 46100 |
| Цвет | Серий |
| обработки | Анодирование со сквозными порами + порошковая краска |

отделка рассеиватель

| | |
|-----------|---------------------------------------|
| Материал | Экстра-прозрачное стекло - закаленное |
| Цвет | прозрачный |
| обработки | Трафаретная печать |

отделка Кронштейн

| | |
|-----------|----------------------------|
| Материал | Нержавеющая сталь AISI 304 |
| Цвет | чёрный |
| обработки | Порошковое покрытие |

Cables Electrification

| | |
|-----------------|----|
| Cable connector | No |
|-----------------|----|

Прожектор | 180-264 V AC /230-280 V DC | 1 x powerLED 6 W DC - 7.5 W AC | CRI 80
84239N10

Single emission projectors for outdoor application. The natural white LED light source with a spot light distribution is composed of 1 powerLEDs with CCT of 4000 K and a CRI 80; the source luminous flux is 711 lm, with a 118.5 lm/W nominal luminous efficacy.

The device body is made of die-cast aluminium en ab - 46100 and features a grey finish, processed by means of open pore anodizing + powder coating; the diffuser is made of extra clear glass - tempered with a silk-screening treatment. The ingress protection degree is IP66; the total weight is of 0.35 kg.

The total absorbed power is 7.5 W. The power supply cable is included and features a 1 m length.

The device features protection class II and can be wall lights, ceiling or floor-mounted.

Compliant with the EN 60598-1 standard and its specific provisions.

Класс энергоэффективности

Этот продукт содержит источник света класса энергоэффективности E .

Иlluminotechnical Особенности

| | |
|---------------------------------------|----------------|
| Light Output Ratio (LOR) | 71 % |
| Световой поток (источник) | 711 lm |
| Световой поток светильника | 507 lm |
| Consumption | 7.5 W |
| КПД светильника | 67 lm/W |
| Температура цвета | 4000 K |
| Standard Deviation of Colour Matching | 3 Step MacAdam |
| Коэффициент цветопередачи | 80 Ra |
| Стандартная температура рабочей среды | -20 / +50°C |
| Обычная температура стекла | 50°C |

LED Life / Failure Ratio

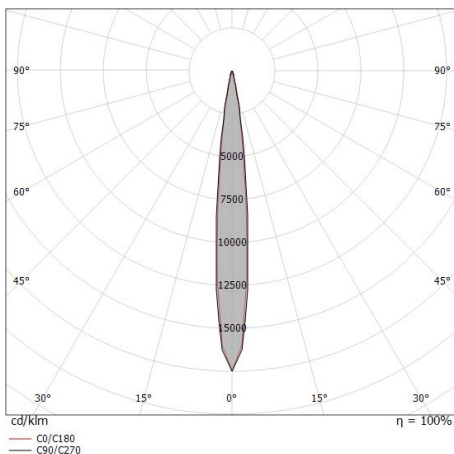
L70 B10 C0 247450h (at Tj 60 Ta 25)

UGR

| | |
|-------------------|----------|
| UGR axial | 14 |
| UGR transversal | 13.9 |
| X=4H Y=8H | S=0.25H |
| Reflection factor | 70/50/20 |

OPTICAL

| | |
|-----------------------------|-------------|
| Оптика C0/C180 | 11° |
| Light distribution simmetry | Symmetrical |



| Distance [m] | Cone diameter [m] | illuminance [lx] |
|--------------|-------------------|--|
| 0.5 | 0.10 0.10 | E(0°) 35423 E(C90) 5.8° 17821 E(C0) 5.5° 17604 |
| 1.0 | 0.20 0.19 | E(0°) 8856 E(C90) 5.8° 4455 E(C0) 5.5° 4401 |
| 1.5 | 0.30 0.29 | E(0°) 3936 E(C90) 5.8° 1980 E(C0) 5.5° 1956 |
| 2.0 | 0.41 0.38 | E(0°) 2214 E(C90) 5.8° 1114 E(C0) 5.5° 1100 |
| 2.5 | 0.51 0.48 | E(0°) 1417 E(C90) 5.8° 713 E(C0) 5.5° 704 |
| 3.0 | 0.61 0.58 | E(0°) 984 E(C90) 5.8° 495 E(C0) 5.5° 489 |

— C0/C180 (Half-peak divergence: 11.0°)
— C90/C270 (Half-peak divergence: 11.6°)



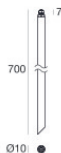
стойки
Место установки: terreno,Материал покрытия: pc

Code
89371



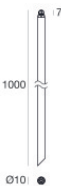
стойки
Место установки: terreno,Материал покрытия: Нержавеющая сталь aisi 304

Code
98624



стойки - L. 700mm
Место установки: terreno,Материал покрытия: Нержавеющая сталь aisi 304

Code
C-F500002



стойки - L. 1000mm
Место установки: terreno,Материал покрытия: Нержавеющая сталь aisi 304

Code
C-F500003