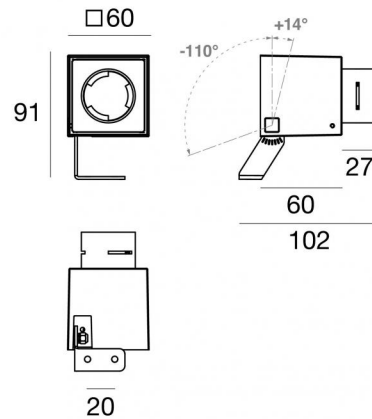


# Periskop60



Прожектор | 180-264 V AC / 230-280 V DC  
1 x powerLED 6 W DC - 7.5 W AC | CRI 80  
**84238M10**



## Технические данные

Тип	Поверхность
Место установки	Стена - Потолок - Пол
Место установки	Наружное освещение
Источник света	СИД
Circuit structure	powerLED
Оптика	Spot
Light emission direction	frontal
Номинальная мощность	6 W DC
Мощность общее	7.5 W
Световой поток (источник)	659 lm
Frequency	50 - 60 Hz
Цветовая температура / Tone	2700 K
Коэффициент цветопередачи	80 Ra
Пост. ток / пост. напряжение	AC
Класс изоляции	1
IP	IP66
IK	IK08
Испытание нити накаливания	850°
прямая установка на нормально возгорающиеся поверхности	Да
СЕ	Да
Драйвер прилагается	Драйвер
Изделие с регулицией яркости света	Нет
Поворотный механизм	Orientabile
общий угол (вертикальная плоскость)	124 °
Откидной механизм	Нет
Возможность установки на тротуаре	Нет
Способность выдерживать вес транспорта	Нет
Провод прилагается	Да
Длина кабеля	1 m
Обработка полимерами	Нет
Тип светового излучения	Одиарное излучение
Вес нетто	0.35 Kg
Защита от электростатических разрядов	Да
Защита от перенапряжения	1 KV

## отделка корпус

Материал	Литой под давлением алюминий EN AB - 46100
Цвет	чёрный
обработки	Анодирование со сквозными порами + порошковая краска

## отделка рассеиватель

Материал	Экстра-прозрачное стекло - закаленное
Цвет	прозрачный
обработки	Трафаретная печать

## отделка Кронштейн

Материал	Нержавеющая сталь AISI 304
Цвет	чёрный
обработки	Порошковое покрытие



Пржектор | 180-264 V AC /230-280 V DC | 1 x powerLED 6 W DC - 7.5 W AC | CRI 80  
84238M10

### Класс энергоэффективности

Этот продукт содержит источник света класса энергоэффективности E .

### Лuminotechnical Особенности

Light Output Ratio (LOR)	71 %
Световой поток (источник)	659 lm
Световой поток светильника	469 lm
Consumption	7.5 W
КПД светильника	62 lm/W
Температура цвета	2700 K
Standard Deviation of Colour Matching	3 Step MacAdam
Коэффициент цветопередачи	80 Ra
Black Body Locus	On
Стандартная температура рабочей среды	-20 / +50°C
Обычная температура стекла	50°C

### LED Life / Failure Ratio

L70 B10 C0 247450h (at Tj 60 Ta 25 )

### UGR

UGR axial	13.8
UGR transversal	13.6
X=4H   Y=8H	S=0.25H
Reflection factor	70/50/20

### OPTICAL

Оптика C0/C180	11°
Light distribution simmetry	Symmetrical

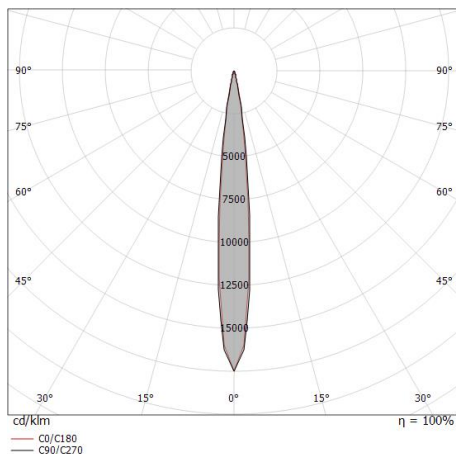
Single emission projectors for outdoor application. The super warm white LED light source with a spot light distribution is composed of 1 powered LEDs with CCT of 2700 K and a CRI 80; the source luminous flux is 659 lm, with a 109.8 lm/W nominal luminous efficacy.

The device body is made of die-cast aluminium en ab - 46100 and features a black finish, processed by means of open pore anodizing + powder coating; the diffuser is made of extra clear glass - tempered with a silk-screening treatment. The ingress protection degree is IP66; the total weight is of 0.35 kg.

The total absorbed power is 7.5 W. The power supply cable is included and features a 1 m length.

The device features protection class I and can be wall lights, ceiling or floor-mounted.

Compliant with the EN 60598-1 standard and its specific provisions.



Distance [m]	Cone diameter [m]	Illuminance [lx]	E(0°)	E(C90)	E(C0)
0.5	0.10 0.10	32768	5.8° 16485	5.5° 16284	
1.0	0.20 0.19	8192	5.8° 4121	5.5° 4071	
1.5	0.30 0.29	3641	5.8° 1832	5.5° 1809	
2.0	0.41 0.38	2048	5.8° 1030	5.5° 1018	
2.5	0.51 0.48	1311	5.8° 659	5.5° 651	
3.0	0.61 0.58	910	5.8° 458	5.5° 452	

— C0/C180 (Half-peak divergence: 11.0°)  
— C90/C270 (Half-peak divergence: 11.6°)





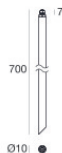
стойки  
Место установки: terreno,Материал покрытия: pc

**Code**  
89371



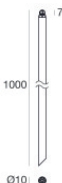
стойки  
Место установки: terreno,Материал покрытия: Нержавеющая сталь aisi 304

**Code**  
98624



стойки - L. 700mm  
Место установки: terreno,Материал покрытия: Нержавеющая сталь aisi 304

**Code**  
C-F500002



стойки - L. 1000mm  
Место установки: terreno,Материал покрытия: Нержавеющая сталь aisi 304

**Code**  
C-F500003