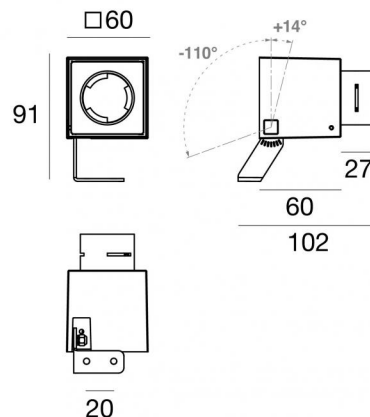


Periskop60



Прожектор | 180-264 V AC / 230-280 V DC
1 x powerLED 6 W DC - 7.5 W AC | CRI 80
84237N10



Технические данные

Тип	Поверхность
Место установки	Стена - Потолок - Пол
Место установки	Наружное освещение
Источник света	СИД
Circuit structure	powerLED
Оптика	Spot
Light emission direction	frontal
Номинальная мощность	6 W DC
Мощность общее	7.5 W
Световой поток (источник)	711 lm
Frequency	50 - 60 Hz
Цветовая температура / Tone	4000 K
Коэффициент цветопередачи	80 Ra
Пост. ток / пост. напряжение	AC
Класс изоляции	2
IP	IP66
IK	IK08
Испытание нити накаливания	850°
прямая установка на нормально возгорающиеся поверхности	Да
СЕ	Да
Драйвер прилагается	Драйвер
Изделие с регулицией яркости света	Нет
Поворотный механизм	Orientabile
общий угол (вертикальная плоскость)	124 °
Откидной механизм	Нет
Возможность установки на тротуаре	Нет
Способность выдерживать вес транспорта	Нет
Провод прилагается	Да
Длина кабеля	1 m
Обработка полимерами	Нет
Тип светового излучения	Одиарное излучение
Вес нетто	0.35 Kg
Защита от электростатических разрядов	Да
Защита от перенапряжения	1 KV

отделка корпус

Материал	Литой под давлением алюминий EN AB - 46100
Цвет	белый
обработки	Анодирование со сквозными порами + порошковая краска

отделка рассеиватель

Материал	Экстра-прозрачное стекло - закаленное
Цвет	прозрачный
обработки	Трафаретная печать

отделка Кронштейн

Материал	Нержавеющая сталь AISI 304
Цвет	чёрный
обработки	Порошковое покрытие

Cables Electrification

Cable connector	No
-----------------	----

Прожектор | 180-264 V AC /230-280 V DC | 1 x powerLED 6 W DC - 7.5 W AC | CRI 80
84237N10

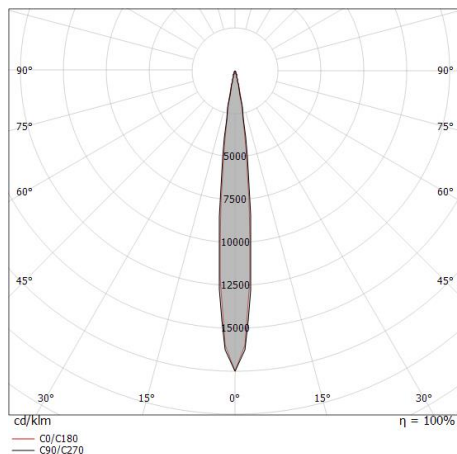
Single emission projectors for outdoor application. The natural white LED light source with a spot light distribution is composed of 1 powerLEDs with CCT of 4000 K and a CRI 80; the source luminous flux is 711 lm, with a 118.5 lm/W nominal luminous efficacy.

The device body is made of die-cast aluminium en ab - 46100 and features a white finish, processed by means of open pore anodizing + powder coating; the diffuser is made of extra clear glass - tempered with a silk-screening treatment. The ingress protection degree is IP66; the total weight is of 0.35 kg.

The total absorbed power is 7.5 W. The power supply cable is included and features a 1 m length.

The device features protection class II and can be wall lights, ceiling or floor-mounted.

Compliant with the EN 60598-1 standard and its specific provisions.



Distance [m]	Cone diameter [m]	illuminance [lx]
0.5	0.10 0.10	E(0°) 35423 E(C90) 5.8° 17821 E(C0) 5.5° 17604
1.0	0.20 0.19	E(0°) 8856 E(C90) 5.8° 4455 E(C0) 5.5° 4401
1.5	0.30 0.29	E(0°) 3936 E(C90) 5.8° 1980 E(C0) 5.5° 1956
2.0	0.41 0.38	E(0°) 2214 E(C90) 5.8° 1114 E(C0) 5.5° 1100
2.5	0.51 0.48	E(0°) 1417 E(C90) 5.8° 713 E(C0) 5.5° 704
3.0	0.61 0.58	E(0°) 984 E(C90) 5.8° 495 E(C0) 5.5° 489

Distance [m] Cone diameter [m] illuminance [lx]

— C0/C180 (Half-peak divergence: 11.0°)
— C90/C270 (Half-peak divergence: 11.6°)

Класс энергоэффективности

Этот продукт содержит источник света класса энергоэффективности E .

Иlluminotechnical Особенности

Light Output Ratio (LOR)	71 %
Световой поток (источник)	711 lm
Световой поток светильника	507 lm
Consumption	7.5 W
КПД светильника	67 lm/W
Температура цвета	4000 K
Standard Deviation of Colour Matching	3 Step MacAdam
Коэффициент цветопередачи	80 Ra
Стандартная температура рабочей среды	-20 / +50°C
Обычная температура стекла	50°C

LED Life / Failure Ratio

L70 B10 C0 247450h (at Tj 60 Ta 25)

UGR

UGR axial	14
UGR transversal	13.9
X=4H Y=8H	S=0.25H
Reflection factor	70/50/20

OPTICAL

Оптика C0/C180	11°
Light distribution simmetry	Symmetrical



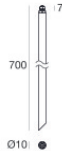
стойки
Место установки: terreno,Материал покрытия: pc

Code
89371



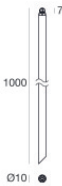
стойки
Место установки: terreno,Материал покрытия: Нержавеющая сталь aisi 304

Code
98624



стойки - L. 700mm
Место установки: terreno,Материал покрытия: Нержавеющая сталь aisi 304

Code
C-F500002



стойки - L. 1000mm
Место установки: terreno,Материал покрытия: Нержавеющая сталь aisi 304

Code
C-F500003