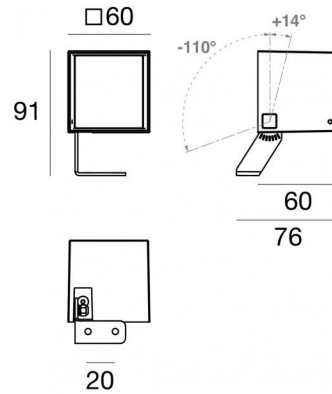


# Periskop60



Прожектор | 180-264 V AC / 230-280 V DC  
1 + 1 + 1 arrayLED 20.1 W DC - 8.7 W AC | CRI 80  
**84236W45**



## Технические данные

Тип	Поверхность
Место установки	Стена - Потолок - Пол
Место установки	Наружное освещение
Источник света	СИД
Circuit structure	arrayLED
Оптика	45° + 45° + 45°
Light emission direction	frontal + frontal + frontal
Номинальная мощность	20.1 W DC
Мощность общее	8.7 W
Световой поток (источник)	2658 lm
Frequency	50 - 60 Hz
Цветовая температура / Tone	3000 K
Коэффициент цветопередачи	80 Ra
Пост.ток / пост. напряжение	AC
Класс изоляции	2
IP	IP66
IK	IK05
Испытание нити накаливания	850°
прямая установка на нормально возгорающиеся поверхности	Да
СЕ	Да
Драйвер прилагается	Драйвер
Изделие с регулицией яркости света	Нет
Поворотный механизм	Orientabile
общий угол (вертикальная плоскость)	124 °
Откидной механизм	Нет
Возможность установки на тротуаре	Нет
Способность выдерживать вес транспорта	Нет
Провод прилагается	Да
Длина кабеля	1 m
Обработка полимерами	Нет
Тип светового излучения	Одинарное излучение
Вес нетто	0.325 Kg
Защита от электростатических разрядов	Да
Защита от перенапряжения	1 KV

## отделка корпус

Материал	Литой под давлением алюминий EN AB - 46100
Цвет	Dark brown
обработки	Анодирование со сквозными порами + порошковая краска

## отделка рассеиватель

Материал	Экстра-прозрачное стекло - закаленное
Цвет	прозрачный
обработки	Трафаретная печать

## отделка Кронштейн

Материал	Нержавеющая сталь AISI 304
Цвет	чёрный
обработки	Порошковое покрытие



Прожектор | 180-264 V AC /230-280 V DC | 1 + 1 + 1 arrayLED 20.1 W DC - 8.7 W AC | CRI 80  
**84236W45**

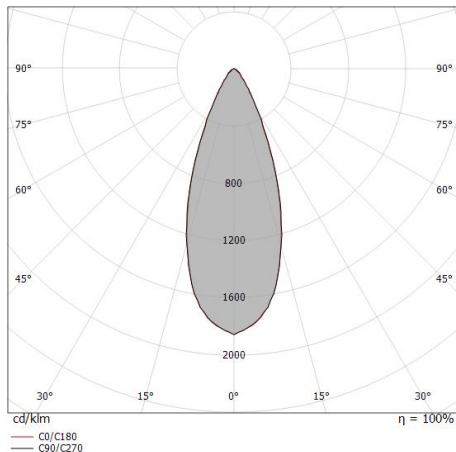
Single emission projectors for outdoor application. The warm white LED light source is composed of 1 arrayed LEDs with CCT of 3000 K and a CRI 80; the source luminous flux is 886 lm, with a 132.2 lm/W nominal luminous efficacy  
 The warm white LED light source is composed of 1 arrayed LEDs with CCT of 3000 K and a CRI 80; the source luminous flux is 886 lm, with a 132.2 lm/W nominal luminous efficacy  
 The warm white LED light source is composed of 1 arrayed LEDs with CCT of 3000 K and a CRI 80; the source luminous flux is 886 lm, with a 132.2 lm/W nominal luminous efficacy.

The device body is made of die-cast aluminium en ab - 46100 and features a dark brown finish, processed by means of open pore anodizing + powder coating; the diffuser is made of extra clear glass - tempered with a silk-screening treatment. The ingress protection degree is IP66; the total weight is of 0.325 kg.

The total absorbed power is 8.7 W. The power supply cable is included and features a 1 m length.

The device features protection class II and can be wall lights, ceiling or floor-mounted.

Compliant with the EN 60598-1 standard and its specific provisions.



Distance [m]	Cone diameter [m]	illuminance [lx]
0.5	0.36 0.36	E(0°) 4793 E(C90) 2003 E(C0) 2014
1.0	0.72 0.71	E(0°) 1198 E(C90) 501 E(C0) 504
1.5	1.08 1.07	E(0°) 533 E(C90) 223 E(C0) 224
2.0	1.44 1.42	E(0°) 300 E(C90) 125 E(C0) 126
2.5	1.80 1.78	E(0°) 192 E(C90) 80 E(C0) 81
3.0	2.16 2.14	E(0°) 133 E(C90) 56 E(C0) 56

— C0/C180 (Half-peak divergence: 39.2°)  
 - - C90/C270 (Half-peak divergence: 39.6°)

### Класс энергоэффективности

Этот продукт содержит 3 источника света класса энергоэффективности E .

### Иlluminotechnical Особенности

Light Output Ratio (LOR)	24 %
Световой поток (источник)	2658 lm
Световой поток светильника	646 lm
Consumption	8.7 W
КПД светильника	74 lm/W
Температура цвета	3000 K
Standard Deviation of Colour Matching	3 Step MacAdam
Коэффициент цветопередачи	80 Ra
Стандартная температура рабочей среды	-20 / +50°C
Обычная температура стекла	50°C

### LED Life / Failure Ratio

L70 B10 C0 134020h (at Tj 65 Ta 25 )

### UGR

UGR axial	23.7
UGR transversal	23.7
X=4H   Y=8H	S=0.25H
Reflection factor	70/50/20

### OPTICAL

Оптика C0/C180	39°
Light distribution simmetry	Symmetrical



	<p>стойки Место установки: terreno,Материал покрытия: pc</p>	<p><b>Code</b> <u>89371</u></p>
	<p>стойки Место установки: terreno,Материал покрытия: Нержавеющая сталь aisi 304</p>	<p><b>Code</b> <u>98624</u></p>
	<p>стойки - L. 700mm Место установки: terreno,Материал покрытия: Нержавеющая сталь aisi 304</p>	<p><b>Code</b> <u>C-F500002</u></p>
	<p>стойки - L. 1000mm Место установки: terreno,Материал покрытия: Нержавеющая сталь aisi 304</p>	<p><b>Code</b> <u>C-F500003</u></p>
	<p>противоослепление Тип защиты от бликов: раbrebra. Материал:Нержавеющая сталь AISI 304, Цвет:чёрный, обработки :Порошковое покрытие.</p>	<p><b>Code</b> <u>83245</u></p>