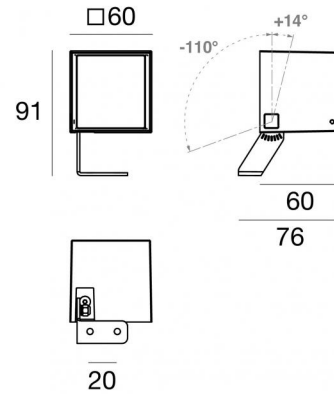


Periskop60



Прожектор | 180-264 V AC / 230-280 V DC
arrayLED 0 W DC - 8.7 W AC | CRI 80
84235N15



Технические данные

Тип	Поверхность
Место установки	Стена - Потолок - Пол
Место установки	Наружное освещение
Источник света	СИД
Circuit structure	arrayLED
Оптика	Spot + Spot + Spot + Spot + Spot + Spot
Light emission direction	frontal + frontal + frontal + frontal + frontal + frontal
Номинальная мощность	0 W DC
Мощность общее	8.7 W
Frequency	50 - 60 Hz
Цветовая температура / Tone	4000 K
Коэффициент цветопередачи	80 Ra
Пост.ток / пост. напряжение	AC
Класс изоляции	2
IP	IP66
ИК	IK05
Испытание нити накаливания	850°
прямая установка на нормально возгорающиеся поверхности	Да
СЕ	Да
Драйвер прилагается	Драйвер
Изделие с регулиацией яркости света	Нет
Поворотный механизм	Orientabile
общий угол (вертикальная плоскость)	124 °
Откидной механизм	Нет
Возможность установки на тротуаре	Нет
Способность выдерживать вес транспорта	Нет
Провод прилагается	Да
Длина кабеля	1 m
Обработка полимерами	Нет
Тип светового излучения	Одиарное излучение
Вес нетто	0.325 Kg
Защита от электростатических разрядов	Да
Защита от перенапряжения	1 KV

отделка корпус

Материал	Литой под давлением алюминий EN AB - 46100
Цвет	Серий
обработки	Анодирование со сквозными порами + порошковая краска

отделка рассеиватель

Материал	Экстра-прозрачное стекло - закаленное
Цвет	прозрачный
обработки	Трафаретная печать

отделка Кронштейн

Материал	Нержавеющая сталь AISI 304
Цвет	чёрный
обработки	Порошковое покрытие

Cables Electrification

Cable connector	No
-----------------	----



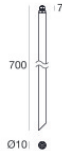
стойки
Место установки: terreno,Материал покрытия: pc

Code
89371



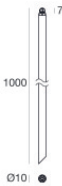
стойки
Место установки: terreno,Материал покрытия: Нержавеющая сталь aisi 304

Code
98624



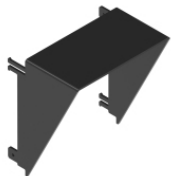
стойки - L. 700mm
Место установки: terreno,Материал покрытия: Нержавеющая сталь aisi 304

Code
C-F500002



стойки - L. 1000mm
Место установки: terreno,Материал покрытия: Нержавеющая сталь aisi 304

Code
C-F500003



противоослепление
Тип защиты от бликов: palpebra.
Материал:Нержавеющая сталь AISI 304, Цвет:чёрный, обработки :Порошковое покрытие.

Code
83245