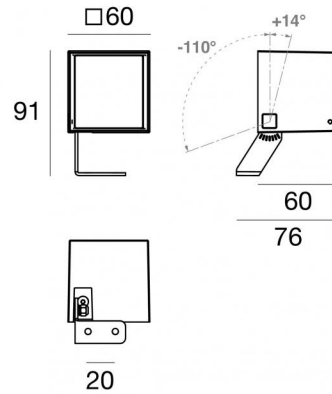


Periskop60



Прожектор | 180-264 V AC / 230-280 V DC
1 arrayLED 6.7 W DC - 8.7 W AC | CRI 80
84233W15



Технические данные

Тип	Поверхность
Место установки	Стена - Потолок - Пол
Место установки	Наружное освещение
Источник света	СИД
Circuit structure	arrayLED
Оптика	Spot
Light emission direction	frontal
Номинальная мощность	6.7 W DC
Мощность общее	8.7 W
Световой поток (источник)	886 lm
Frequency	50 - 60 Hz
Цветовая температура / Tone	3000 K
Коэффициент цветопередачи	80 Ra
Пост.ток / пост. напряжение	AC
Класс изоляции	2
IP	IP66
IK	IK05
Испытание нити накаливания	850°
прямая установка на нормально возгорающиеся поверхности	Да
СЕ	Да
Драйвер прилагается	Драйвер
Изделие с регулицией яркости света	Нет
Поворотный механизм	Orientabile
общий угол (вертикальная плоскость)	124 °
Откидной механизм	Нет
Возможность установки на тротуаре	Нет
Способность выдерживать вес транспорта	Нет
Провод прилагается	Да
Длина кабеля	1 m
Обработка полимерами	Нет
Тип светового излучения	Одиарное излучение
Вес нетто	0.325 Kg
Защита от электростатических разрядов	Да
Защита от перенапряжения	1 KV

отделка корпус

Материал	Литой под давлением алюминий EN AB - 46100
Цвет	белый
обработки	Анодирование со сквозными порами + порошковая краска

отделка рассеиватель

Материал	Экстра-прозрачное стекло - закаленное
Цвет	прозрачный
обработки	Трафаретная печать

отделка Кронштейн

Материал	Нержавеющая сталь AISI 304
Цвет	чёрный
обработки	Порошковое покрытие

Cables Electrification

Cable connector	No
-----------------	----

Прожектор | 180-264 V AC /230-280 V DC | 1 arrayLED 6.7 W DC - 8.7 W AC | CRI 80
84233W15

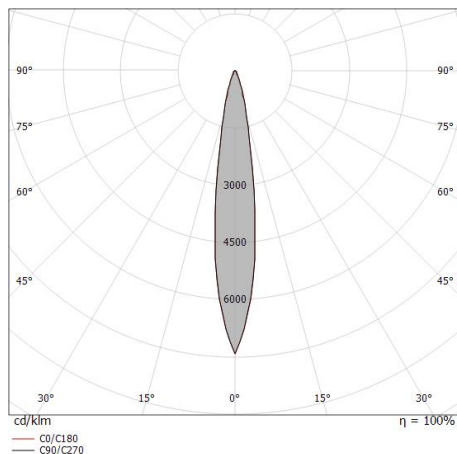
Single emission projectors for outdoor application. The warm white LED light source with a spot light distribution is composed of 1 arrayLEDs with CCT of 3000 K and a CRI 80; the source luminous flux is 886 lm, with a 132.2 lm/W nominal luminous efficacy.

The device body is made of die-cast aluminium en ab - 46100 and features a white finish, processed by means of open pore anodizing + powder coating; the diffuser is made of extra clear glass - tempered with a silk-screening treatment. The ingress protection degree is IP66; the total weight is of 0.325 kg.

The total absorbed power is 8.7 W. The power supply cable is included and features a 1 m length.

The device features protection class II and can be wall lights, ceiling or floor-mounted.

Compliant with the EN 60598-1 standard and its specific provisions.



Distance [m]	Cone diameter [m]	illuminance [lx]
0.5	0.14 0.14	E(0°) 19063 E(C90) 7.9° 9406 E(C0) 8.0° 9296
1.0	0.28 0.28	E(0°) 4766 E(C90) 7.9° 2352 E(C0) 8.0° 2324
1.5	0.42 0.42	E(0°) 2118 E(C90) 7.9° 1045 E(C0) 8.0° 1033
2.0	0.56 0.56	E(0°) 1191 E(C90) 7.9° 588 E(C0) 8.0° 581
2.5	0.69 0.70	E(0°) 763 E(C90) 7.9° 376 E(C0) 8.0° 372
3.0	0.83 0.84	E(0°) 530 E(C90) 7.9° 261 E(C0) 8.0° 258

Distance [m] Cone diameter [m] illuminance [lx]

— C0/C180 (Half-peak divergence: 16.0°)
— C90/C270 (Half-peak divergence: 15.8°)

Класс энергоэффективности

Этот продукт содержит источник света класса энергоэффективности E.

Иlluminotechnical Особенности

Light Output Ratio (LOR)	72 %
Световой поток (источник)	886 lm
Световой поток светильника	643 lm
Consumption	8.7 W
КПД светильника	73 lm/W
Температура цвета	3000 K
Standard Deviation of Colour Matching	3 Step MacAdam
Коэффициент цветопередачи	80 Ra
Стандартная температура рабочей среды	-20 / +50°C
Обычная температура стекла	50°C

LED Life / Failure Ratio

L70 B10 C0 134020h (at Tj 65 Ta 25)

UGR

UGR axial	22.6
UGR transversal	22.8
X=4H Y=8H	S=0.25H
Reflection factor	70/50/20

OPTICAL

Оптика C0/C180	16°
Light distribution simmetry	Symmetrical



	<p>стойки Место установки: terreno,Материал покрытия: pc</p>	<p>Code <u>89371</u></p>
	<p>стойки Место установки: terreno,Материал покрытия: Нержавеющая сталь aisi 304</p>	<p>Code <u>98624</u></p>
	<p>стойки - L. 700mm Место установки: terreno,Материал покрытия: Нержавеющая сталь aisi 304</p>	<p>Code <u>C-F500002</u></p>
	<p>стойки - L. 1000mm Место установки: terreno,Материал покрытия: Нержавеющая сталь aisi 304</p>	<p>Code <u>C-F500003</u></p>
	<p>противоослепление Тип защиты от бликов: раbrebra. Материал:Нержавеющая сталь AISI 304, Цвет:чёрный, обработки :Порошковое покрытие.</p>	<p>Code <u>83245</u></p>