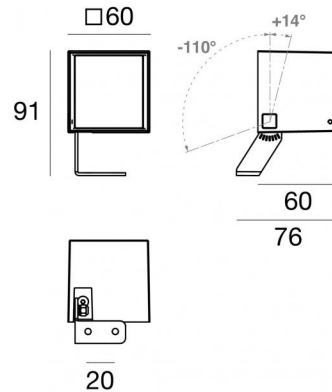


Periskop60



Прожектор | 180-264 V AC /230-280 V DC
1 arrayLED 6.7 W DC - 8.7 W AC | CRI 80
84233M45



Технические данные

Тип	Поверхность
Место установки	Стена - Потолок - Пол
Место установки	Наружное освещение
Источник света	СИД
Circuit structure	arrayLED
Оптика	45°
Light emission direction	frontal
Номинальная мощность	6.7 W DC
Мощность общее	8.7 W
Световой поток (источник)	849 lm
Frequency	50 - 60 Hz
Цветовая температура / Tone	2700 K
Коэффициент цветопередачи	80 Ra
Пост.ток / пост. напряжение	AC
Класс изоляции	2
IP	IP66
IK	IK05
Испытание нити накаливания	850°
прямая установка на нормально возгорающиеся поверхности	Да
СЕ	Да
Драйвер прилагается	Драйвер
Изделие с регулицией яркости света	Нет
Поворотный механизм	Orientabile
общий угол (вертикальная плоскость)	124 °
Откидной механизм	Нет
Возможность установки на тротуаре	Нет
Способность выдерживать вес транспорта	Нет
Провод прилагается	Да
Длина кабеля	1 m
Обработка полимерами	Нет
Тип светового излучения	Одиарное излучение
Вес нетто	0.325 Kg
Защита от электростатических разрядов	Да
Защита от перенапряжения	1 KV

отделка корпус

Материал	Литой под давлением алюминий EN AB - 46100
Цвет	белый
обработки	Анодирование со сквозными порами + порошковая краска

отделка рассеиватель

Материал	Экстра-прозрачное стекло - закаленное
Цвет	прозрачный
обработки	Трафаретная печать

отделка Кронштейн

Материал	Нержавеющая сталь AISI 304
Цвет	чёрный
обработки	Порошковое покрытие

Cables Electrification

Cable connector	No
-----------------	----

Прожектор | 180-264 V AC /230-280 V DC | 1 arrayLED 6.7 W DC - 8.7 W AC | CRI 80
84233M45

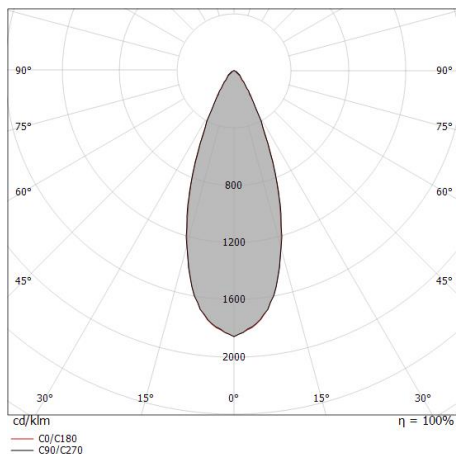
Single emission projectors for outdoor application. The super warm white LED light source is composed of 1 arrayed LEDs with CCT of 2700 K and a CRI 80; the source luminous flux is 849 lm, with a 126.7 lm/W nominal luminous efficacy.

The device body is made of die-cast aluminium en ab - 46100 and features a white finish, processed by means of open pore anodizing + powder coating; the diffuser is made of extra clear glass - tempered with a silk-screening treatment. The ingress protection degree is IP66; the total weight is of 0.325 kg.

The total absorbed power is 8.7 W. The power supply cable is included and features a 1 m length.

The device features protection class II and can be wall lights, ceiling or floor-mounted.

Compliant with the EN 60598-1 standard and its specific provisions.



Distance [m]	Cone diameter [m]	illuminance [lx]
0.5	0.36 0.36	E(0°) 4591 E(C90) 1918 E(C0) 1929
1.0	0.72 0.71	E(0°) 1148 E(C90) 480 E(C0) 482
1.5	1.08 1.07	E(0°) 510 E(C90) 213 E(C0) 214
2.0	1.44 1.42	E(0°) 287 E(C90) 120 E(C0) 121
2.5	1.80 1.78	E(0°) 184 E(C90) 77 E(C0) 77
3.0	2.16 2.14	E(0°) 128 E(C90) 53 E(C0) 54

— C0/C180 (Half-peak divergence: 39.2°)
- - C90/C270 (Half-peak divergence: 39.6°)

Класс энергоэффективности

Этот продукт содержит источник света класса энергоэффективности F .

Иlluminotechnical Особенности

Light Output Ratio (LOR)	72 %
Световой поток (источник)	849 lm
Световой поток светильника	619 lm
Consumption	8.7 W
КПД светильника	71 lm/W
Температура цвета	2700 K
Standard Deviation of Colour Matching	3 Step MacAdam
Коэффициент цветопередачи	80 Ra
Стандартная температура рабочей среды	-20 / +50°C
Обычная температура стекла	50°C

LED Life / Failure Ratio

L70 B10 C0 134020h (at Tj 65 Ta 25)

UGR

UGR axial	23.5
UGR transversal	23.5
X=4H Y=8H	S=0.25H
Reflection factor	70/50/20

OPTICAL

Оптика C0/C180	39°
Light distribution simmetry	Symmetrical



	<p>стойки Место установки: terreno,Материал покрытия: pc</p>	<p>Code <u>89371</u></p>
	<p>стойки Место установки: terreno,Материал покрытия: Нержавеющая сталь aisi 304</p>	<p>Code <u>98624</u></p>
	<p>стойки - L. 700mm Место установки: terreno,Материал покрытия: Нержавеющая сталь aisi 304</p>	<p>Code <u>C-F500002</u></p>
	<p>стойки - L. 1000mm Место установки: terreno,Материал покрытия: Нержавеющая сталь aisi 304</p>	<p>Code <u>C-F500003</u></p>
	<p>противоослепление Тип защиты от бликов: раbreга. Материал:Нержавеющая сталь AISI 304, Цвет:чёрный, обработки :Порошковое покрытие.</p>	<p>Code <u>83245</u></p>