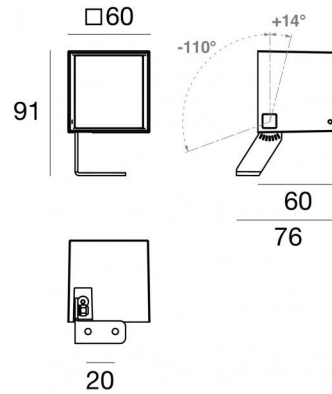


Periskop60



Прожектор | 180-264 V AC /230-280 V DC
1 arrayLED 6.7 W DC - 8.7 W AC | CRI 80
84233M30



Технические данные

Тип	Поверхность
Место установки	Стена - Потолок - Пол
Место установки	Наружное освещение
Источник света	СИД
Circuit structure	arrayLED
Оптика	Medium Flood
Light emission direction	frontal
Номинальная мощность	6.7 W DC
Мощность общее	8.7 W
Световой поток (источник)	849 lm
Frequency	50 - 60 Hz
Цветовая температура / Tone	2700 K
Коэффициент цветопередачи	80 Ra
Пост.ток / пост. напряжение	AC
Класс изоляции	2
IP	IP66
IK	IK05
Испытание нити накаливания	850°
прямая установка на нормально возгорающиеся поверхности	Да
СЕ	Да
Драйвер прилагается	Драйвер
Изделие с регулицией яркости света	Нет
Поворотный механизм	Orientabile
общий угол (вертикальная плоскость)	124 °
Откидной механизм	Нет
Возможность установки на тротуаре	Нет
Способность выдерживать вес транспорта	Нет
Провод прилагается	Да
Длина кабеля	1 m
Обработка полимерами	Нет
Тип светового излучения	Одинарное излучение
Вес нетто	0.325 Kg
Защита от электростатических разрядов	Да
Защита от перенапряжения	1 KV

отделка корпус

Материал	Литой под давлением алюминий EN AB - 46100
Цвет	белый
обработки	Анодирование со сквозными порами + порошковая краска

отделка рассеиватель

Материал	Экстра-прозрачное стекло - закаленное
Цвет	прозрачный
обработки	Трафаретная печать

отделка Кронштейн

Материал	Нержавеющая сталь AISI 304
Цвет	чёрный
обработки	Порошковое покрытие



Пржектор | 180-264 V AC /230-280 V DC | 1 arrayLED 6.7 W DC - 8.7 W AC | CRI 80
84233M30

Класс энергоэффективности

Этот продукт содержит источник света класса энергоэффективности F.

Лuminotechnical Особенности

Light Output Ratio (LOR)	74 %
Световой поток (источник)	849 lm
Световой поток светильника	632 lm
Consumption	8.7 W
КПД светильника	72 lm/W
Температура цвета	2700 K
Standard Deviation of Colour Matching	3 Step MacAdam
Коэффициент цветопередачи	80 Ra
Стандартная температура рабочей среды	-20 / +50°C
Обычная температура стекла	50°C

LED Life / Failure Ratio

L70 B10 C0 134020h (at Tj 65 Ta 25)

UGR

UGR axial	21.5
UGR transversal	21.5
X=4H Y=8H	S=0.25H
Reflection factor	70/50/20

OPTICAL

Оптика C0/C180	32°
Light distribution simmetry	Symmetrical

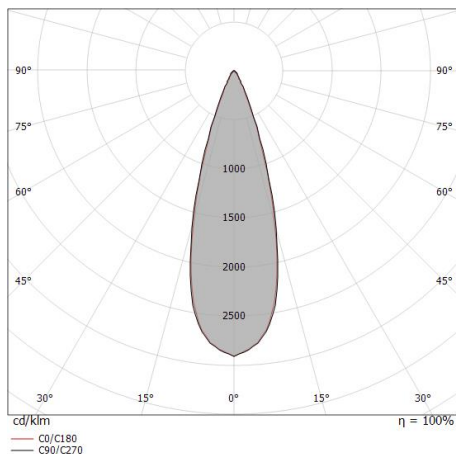
Single emission projectors for outdoor application. The super warm white LED light source with a medium flood light distribution is composed of 1 arrayed LEDs with CCT of 2700 K and a CRI 80; the source luminous flux is 849 lm, with a 126.7 lm/W nominal luminous efficacy.

The device body is made of die-cast aluminium en ab - 46100 and features a white finish, processed by means of open pore anodizing + powder coating; the diffuser is made of extra clear glass - tempered with a silk-screening treatment. The ingress protection degree is IP66; the total weight is of 0.325 kg.

The total absorbed power is 8.7 W. The power supply cable is included and features a 1 m length.

The device features protection class II and can be wall lights, ceiling or floor-mounted.

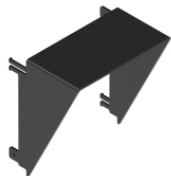
Compliant with the EN 60598-1 standard and its specific provisions.



Distance [m]	Cone diameter [m]	illuminance [lx]
0.5	0.29 0.28	E(0°) 7347 E(C90) 3291 E(C0) 3272
1.0	0.58 0.57	E(0°) 1837 E(C90) 823 E(C0) 818
1.5	0.87 0.85	E(0°) 816 E(C90) 366 E(C0) 364
2.0	1.15 1.14	E(0°) 459 E(C90) 206 E(C0) 204
2.5	1.44 1.42	E(0°) 294 E(C90) 132 E(C0) 131
3.0	1.73 1.71	E(0°) 204 E(C90) 91 E(C0) 91

Distance [m] Cone diameter [m] illuminance [lx]

— C0/C180 (Half-peak divergence: 31.8°)
— C90/C270 (Half-peak divergence: 32.2°)



противоослепление

Тип защиты от бликов: раbrebra.

Материал:Нержавеющая сталь AISI 304, Цвет:чёрный, обработки :Порошковое покрытие.

Code

83245



стойки

Место установки: terreno,Материал покрытия: pc

Code

89371

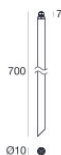


стойки

Место установки: terreno,Материал покрытия: Нержавеющая сталь aisi 304

Code

98624

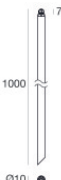


стойки - L. 700mm

Место установки: terreno,Материал покрытия: Нержавеющая сталь aisi 304

Code

C-F500002



стойки - L. 1000mm

Место установки: terreno,Материал покрытия: Нержавеющая сталь aisi 304

Code

C-F500003