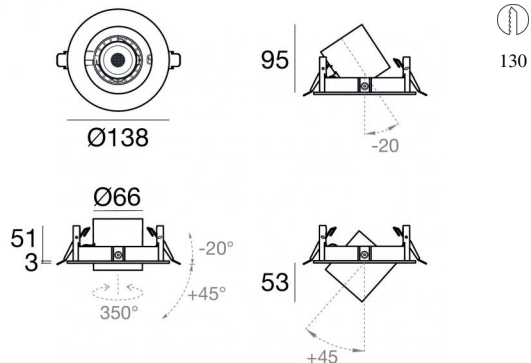




Даунлайты | 9 x powerLEDs 8 W DC 700 mA

CRI 90 | Динамический белый

84159D60



Технические данные

Место установки	Потолок
Место установки	Интерьерное освещение
Источник света	СИД
Circuit structure	powerLEDs
Оптика	Wide Flood
Light emission direction	downward
Номинальная мощность	8 W DC
Диапазон входного напряжения	700mA
Световой поток (источник) 2700K	1005 lm
Минимальная цветовая температура	2700 K
Световой поток (источник) 5700K	980 lm
Максимальная цветовая температура	5700 K
Цветовая температура / Tone	Динамический белый
Коэффициент цветопередачи	90 Ra
Пост.ток / пост. напряжение	CC
Класс изоляции	3
IP	IP20
Испытание нити накаливания	850°
прямая установка на нормально возгорающиеся поверхности	Да
СЕ	Да
Драйвер прилагается	Нет
Изделие с регулицией яркости света	DALI DT8
Поворотный механизм	Estraibile
общий угол (вертикальная плоскость)	65 °
общий угол (горизонтальная плоскость)	350 °
Откидной механизм	Нет
Возможность установки на тротуаре	Нет
Способность выдерживать вес транспорта	Нет
Провод прилагается	Да
Длина кабеля	0.35 m
Обработка полимерами	Нет
Тип светового излучения	Одинарное излучение
Вес нетто	0.920 Kg
Защита от электростатических разрядов	Нет
Защита от перенапряжения	Нет

отделка корпус

Материал	Литой под давлением алюминий EN AB - 46100
Цвет	белый
обработки	Порошковое покрытие

отделка крепление

Материал	Литой под давлением алюминий EN AB - 46100
Цвет	белый
обработки	Порошковое покрытие

Электроника

	83159 DALI-2 - DALI DT8 Multi Channel 5ch. 198~264V AC (2 - 3 art.)
--	--

	C-E500003 DMX-RDM - NFC Multi Channel 4ch. 19~50V DC (1 - 6 art.)
--	--

Cables Electrification

Cable connector	No
-----------------	----



Даунлайты | 9 x powerLEDs 8 W DC 700 mA | CRI 90 | Динамический белый
84159D60

Класс энергоэффективности

Этот продукт содержит источник света класса энергоэффективности F .

Phototechnical Особенности

Standard Deviation of Colour Matching 3 Step MacAdam

Коэффициент цветопередачи 90 Ra

Стандартная температура рабочей среды -20 / +50°C

Обычная температура стекла 40°C

LED Life / Failure Ratio

L70 B10 C0 60500h

Single emission recessed downlights for indoor application. The dynamic white LED light source with a wide flood light distribution is composed of 9 powerleds LEDs with CCT of From 2700 to 5700 K and a CRI 90.

The device body is made of die-cast aluminium en ab - 46100 and features a white finish, processed by means of powder coating; the mounting frame is made of die-cast aluminium en ab - 46100, with a white finish, processed by means of powder coating. The ingress protection degree is IP20; the total weight is of 0.920 kg. The power supply driver is not provided and is to be ordered separately.

The total absorbed power is 8 W. The power supply cable is included and features a 0.35 m length.

The device features protection class III and can be ceiling-mounted, with a 130 mm diameter hole (in plasterboard).

Compliant with the EN 60598-1 standard and its specific provisions.



Оптика
Распределение света: spot,Материал покрытия: Устойчивый к УФ-лучам поликарбонат

Code
99827



Оптика
Распределение света: medium flood,Материал покрытия: Устойчивый к УФ-лучам поликарбонат,Устойчивый к УФ-лучам поликарбонат,Устойчивый к УФ-лучам поликарбонат

Code
99828



Оптика
Распределение света: flood,Материал покрытия: Устойчивый к УФ-лучам поликарбонат,Устойчивый к УФ-лучам поликарбонат,Устойчивый к УФ-лучам поликарбонат

Code
99829



Оптика - Фокальный комплект (мин. 16°, макс. 50°)
Распределение света: Регулируемый,Материал покрытия: Алюминий

Code
99844



противоослепление
Тип защиты от бликов: Сотовая решетка.
Материал:Ром-С, Цвет:чёрный.

Code
99780



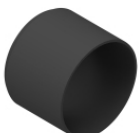
Рассеиватель
Тип рассеивателя: filtro ellittico.
Материал:Ром-С, Цвет:чёрный.

Code
99781



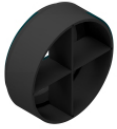
противоослепление
Тип защиты от бликов: schermo cilindrico 45°.
Материал:Ром-С, Цвет:чёрный.

Code
99782



противоослепление
Тип защиты от бликов: schermo cilindrico.
Материал:Ром-С, Цвет:чёрный.

Code
99783



противоослепление
Тип защиты от бликов: frangiluce a croce.
Материал:Ром-С, Цвет:чёрный.

Code
99779



Картер
Место установки: Потолок L=115mm, H=99.6mm, D=120mm.
Материал:РС, Цвет:черный.

Finish
Black **Code**
99510