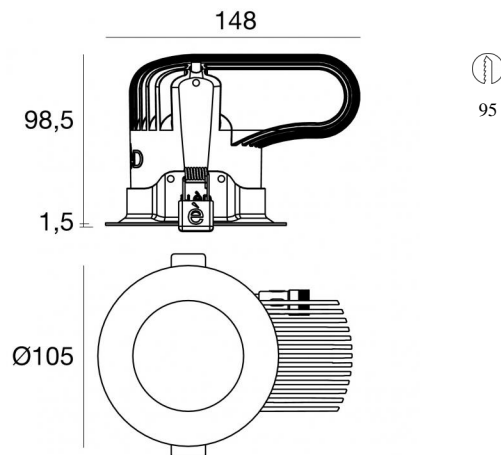




Даунлайты | 16 x powerLEDs 15 W DC 700 mA  
CRI 90 | Динамический белый

84121D60



Технические данные	
Место установки	Потолок
Место установки	Интерьерное освещение
Источник света	СИД
Circuit structure	powerLEDs
Оптика	Wide Flood
Light emission direction	downward
Номинальная мощность	15 W DC
Диапазон входного напряжения	700mA
Световой поток (источник) 2700K	1608 lm
Минимальная цветовая температура	2700 K
Световой поток (источник) 5700K	1960 lm
Максимальная цветовая температура	5700 K
Цветовая температура / Tone	Динамический белый
Коэффициент цветопередачи	90 Ra
Пост.ток / пост. напряжение	CC
Класс изоляции	3
IP	IP44
IP оптического отсека	IP65
ИК	ИК08
Испытание нити накаливания	850°
прямая установка на нормально возгорающиеся поверхности	Да
СЕ	Да
Драйвер прилагается	Нет
Изделие с регулицией яркости света	DALI DT8
Поворотный механизм	Нет
Откидной механизм	Нет
Возможность установки на тротуаре	Нет
Способность выдерживать вес транспорта	Нет
Провод прилагается	Да
Длина кабеля	0.300 m
Обработка полимерами	Нет
Тип светового излучения	Одианрное излучение
Вес нетто	0.68 Kg
Защита от электростатических разрядов	Нет
Защита от перенапряжения	Нет

#### отделка корпус

Материал	Литой под давлением алюминий EN AB - 46100
Цвет	Серий
обработки	Порошковое покрытие

#### отделка рассеиватель

Материал	Устойчивый к УФ-лучам поликарбонат
Цвет	прозрачный

#### отделка Радиатор

Материал	Литой под давлением алюминий EN AB - 46100
Цвет	Алюминий
обработки	Гранение

#### Электроника



83159  
DALI-2 - DALI DT8 Multi Channel 5ch. 198~264V AC



C-E500003  
DMX-RDM - NFC Multi Channel 4ch. 19~50V DC

#### Cables Electrification

Cable connector	Male Easy plug
IP (locked condition)	66

Cable connector	Female Easy plug
-----------------	------------------



Даунлайты | 16 x powerLEDs 15 W DC 700 mA | CRI 90 | Динамический белый  
**84121D60**

Single emission recessed downlights for indoor application. The dynamic white LED light source with a wide flood light distribution is composed of 16 powerleds LEDs with CCT of From 2700 to 5700 K and a CRI 90.

The device body is made of die-cast aluminium en ab - 46100 and features a grey finish, processed by means of powder coating; the diffuser is made of uv resistant polycarbonate. The ingress protection degree is IP44; the total weight is of 0.68 kg. The power supply driver is not provided and is to be ordered separately.

The total absorbed power is 15 W. The power supply cable is included and features a 0.300 m length.

The device features protection class III and can be ceiling-mounted, with a 95 mm diameter hole (in plasterboard).

Compliant with the EN 60598-1 standard and its specific provisions.

#### Класс энергоэффективности

Этот продукт содержит источник света класса энергоэффективности F .

#### Phototechnical Особенности

Standard Deviation of Colour Matching	3 Step MacAdam
Коэффициент цветопередачи	90 Ra
Стандартная температура рабочей среды	-20 / +50°C
Обычная температура стекла	40°C

#### LED Life / Failure Ratio

L70 B10 C0 60500h