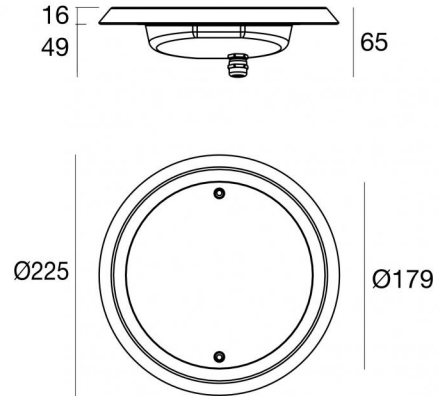




Подводные светильники
9 x powerLEDs 38 W DC 700 mA | RGBW - 3000
84044V40



Технические данные	
Тип	Frame
Место установки	Стена - Пол
Место установки	Наружное освещение
Источник света	СИД
Circuit structure	powerLEDs
Оптика	Medium Wide Flood
Light emission direction	frontal
Номинальная мощность	38 W DC
Диапазон входного напряжения	700mA
Цветовая температура / Tone	RGBW - 3000 K
Пост.ток / пост. напряжение	CC
Класс изоляции	3
IP	IP68
Максимальная глубина установки	25 m
Ограничения по установке	Только под водой
IK	IK10
Испытание нити накалвания	850°
прямая установка на нормально возгорающиеся поверхности	Да
СЕ	Да
Драйвер прилагается	Нет
Изделие с регулицией яркости света	Да
Поворотный механизм	Нет
Откидной механизм	Нет
Возможность установки на тротуаре	Нет
Способность выдерживать вес транспорта	Нет
Провод прилагается	Да
Длина кабеля	5 m
Обработка полимерами	Да
Тип светового излучения	Одинарное излучение
Вес нетто	0.8 Kg
Защита от электростатических разрядов	Нет
Защита от перенапряжения	Нет
Технологические характеристики изделия	Acquastop

отделка корпус

Материал	Нержавеющая сталь AISI 316L
Цвет	сталь


отделка рассеиватель


Материал	Экстра-прозрачное стекло - закаленное
Цвет	прозрачный
обработки	Трафаретная печать

отделка Фланец

Материал	Нержавеющая сталь 316
Цвет	сталь
обработки	электрополирование

Электроника

 83010
On/Off Driver 90~264V AC / 127~370V DC 60 W (1 art.)

 83187
Push and Simply Dim - DMX-RDM Multi Channel 4ch.
10.8~52.8V DC (1 art.)

Lumen RGBW

N. Led	красный	Зелёный	Синий	белый
9	261 lm	675 lm	216 lm	729 lm



Подводные светильники | 9 x powerLEDs 38 W DC 700 mA | RGBW - 3000
84044V40

Single emission submerged for outdoor application. The RGBW - 3000 K LED light source with a medium wide flood light distribution is composed of 9 powered LEDs with CCT of RGB-W 3000 K.

The device body is made of aisi 316l steel and features a steel finish; the diffuser is made of extra clear glass - tempered with a silk-screening treatment. The ingress protection degree is IP68; the total weight is of 0.8 kg. The power supply driver is not provided and is to be ordered separately.

The total absorbed power is 38 W. The power supply cable is included and features a 5 m length.

The device features protection class III and can be wall lights or floor-mounted with an outer casing, code 83198(for concrete or masonry).

Compliant with the EN 60598-1 standard and its specific provisions.

Стандартная температура рабочей среды	-20 / +50°C
Обычная температура стекла	40°C

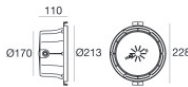


Nautilus_R | Submerged | Accessories
84044V40



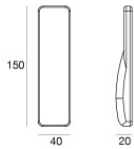
Монтажный корпус - Внешний кожух для установки на холст
 Место установки: Стена; Тип установки: Стена из кладки L=213mm, H=213mm, D=110mm.
 Материал:АБС-пластик, Цвет:черный.

Code
83198



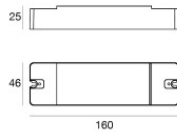
Монтажный корпус - Корпус IP68 для установки на кирпичной кладке (плитка или мозаика)
 Место установки: Стена; Тип установки: Стена из кладки L=213mm, H=213mm, D=110mm.
 Материал:АБС-пластик, Цвет:черный.

Code
83142



Remote RF

Code
C-W600001



Регулятор яркости
 RF Remote controller

Code
C-E700003