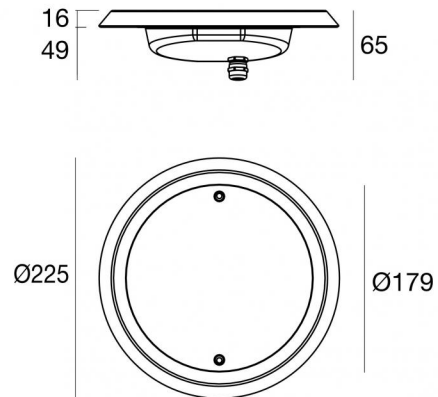




Подводные светильники
9 x powerLEDs 38 W DC 12 V | CRI 80
84042W20



Технические данные	
Тип	Frame
Место установки	Стена - Пол
Место установки	Наружное освещение
Источник света	СИД
Circuit structure	powerLEDs
Оптика	Flood
Light emission direction	frontal
Номинальная мощность	38 W DC
Световой поток (источник)	4563 lm
Цветовая температура / Tone	3000 K
Коэффициент цветопередачи	80 Ra
Пост.ток / пост. напряжение	CV
Класс изоляции	3
IP	IP68
Максимальная глубина установки	25 m
Ограничения по установке	Только под водой
ИК	ИК10
Испытание нити накалвания	850°
прямая установка на нормально возгорающиеся поверхности	Да
СЕ	Да
Драйвер прилагается	Нет
Изделие с регулицией яркости света	DALI - 1-10V
Поворотный механизм	Нет
Откидной механизм	Нет
Возможность установки на тротуаре	Нет
Способность выдерживать вес транспорта	Нет
Провод прилагается	Да
Длина кабеля	5 m
Обработка полимерами	Да
Тип светового излучения	Одинарное излучение
Вес нетто	0.8 Kg
Защита от электростатических разрядов	Нет
Защита от перенапряжения	Нет
Технологические характеристики изделия	Acquastop

отделка корпус

Материал	Нержавеющая сталь AISI 316L
Цвет	сталь

отделка рассеиватель

Материал	Экстра-прозрачное стекло - закаленное
Цвет	прозрачный
обработки	Трафаретная печать

отделка Фланец

Материал	Нержавеющая сталь 316
Цвет	сталь
обработки	электрополирование

Электроника

	83010 On/Off Driver 90~264V AC / 127~370V DC 60 W (1 art.)
	83015 DALI Controller 90~305V AC / 127~431V DC 120 W (1 - 3 art.)
	83013 On/Off Driver 180~305V AC / 254~431V DC 120 W (1 - 3 art.)
	83012 DALI Controller 90~305V AC / 127~431V DC 60 W (1 art.)

Подводные светильники | 9 x powerLEDs 38 W DC 12 V | CRI 80 84042W20

Single emission submerged for outdoor application. The warm white LED light source with a flood light distribution is composed of 9 powered LEDs with CCT of 3000 K and a CRI 80; the source luminous flux is 4563 lm, with a 120.1 lm/W nominal luminous efficacy.

The device body is made of aisi 316l steel and features a steel finish; the diffuser is made of extra clear glass - tempered with a silk-screening treatment. The ingress protection degree is IP68; the total weight is of 0.8 kg. The power supply driver is not provided and is to be ordered separately.

The total absorbed power is 38 W. The power supply cable is included and features a 5 m length.

The device features protection class III and can be wall lights or floor-mounted with an outer casing, code 83198(for concrete or masonry).

Compliant with the EN 60598-1 standard and its specific provisions.

Класс энергоэффективности

Этот продукт содержит 3 источника света класса энергоэффективности E .

Phototechnical Особенности

Light Output Ratio (LOR)	74 %
Световой поток (источник)	4563 lm
Световой поток светильника	3421 lm
Consumption	38 W
КПД светильника	90 lm/W
Температура цвета	3000 K
Standard Deviation of Colour Matching	3 Step MacAdam
Коэффициент цветопередачи	80 Ra

Стандартная температура рабочей среды -20 / +50°C

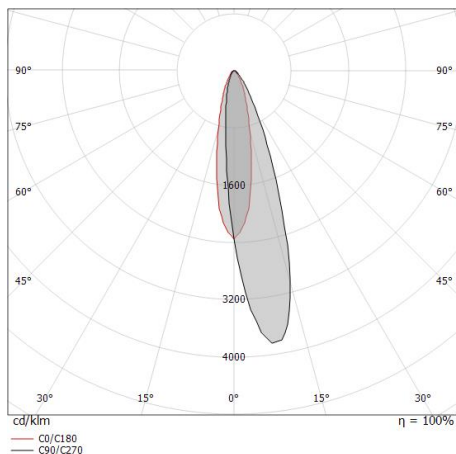
Обычная температура стекла 40°C

LED Life / Failure Ratio

L70 B10 C0 250000h (at Tj 65 Ta 25)

OPTICAL

Оптика C0/C180	23°
Light distribution symmetry	Asymmetrical

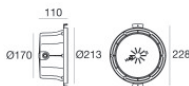


Distance [m]	Cone diameter [m]	Illuminance [lx]	E(0°)	E(C0)
0.5	0.21	32173	11.7°	15176
1.0	0.41	8043	11.7°	3794
1.5	0.62	3575	11.7°	1686
2.0	0.83	2011	11.7°	948
2.5	1.04	1287	11.7°	607
3.0	1.24	894	11.7°	422

Distance [m] Cone diameter [m] Illuminance [lx]
C0/C180 (Half-peak divergence: 23.4°)

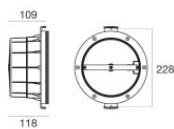


Nautilus_R | Submerged | Accessories
84042W20



Монтажный корпус - Корпус IP68 для установки на кирпичной кладке (плитка или мозаика)
Место установки: Стена; Тип установки: Стена из кладки L=213mm, H=213mm, D=110mm.
Материал:АБС-пластик, Цвет:черный.

Code
83142



Монтажный корпус - Внешний кожух для установки на холст
Место установки: Стена; Тип установки: Стена из кладки L=213mm, H=213mm, D=110mm.
Материал:АБС-пластик, Цвет:черный.

Code
83198