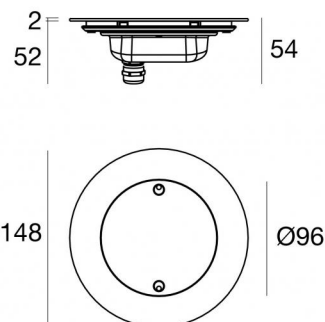


Подводные светильники
3 x powerLEDs 13 W DC 350 mA | RGBW - 3000

84034V20



Технические данные

Тип	Frame
Место установки	Стена - Пол
Место установки	Наружное освещение
Источник света	СИД
Circuit structure	powerLEDs
Оптика	Flood
Light emission direction	frontal
Номинальная мощность	13 W DC
Диапазон входного напряжения	350mA
Цветовая температура / Tone	RGBW - 3000 K
Пост.ток / пост. напряжение	CC
Класс изоляции	3
IP	IP68
Максимальная глубина установки	25 m
Ограничения по установке	Только под водой
IK	IK10
Испытание нити накала	850°
прямая установка на нормально возгорающиеся поверхности	Да
СЕ	Да
Драйвер прилагается	Нет
Изделие с регуляцией яркости света	Да
Поворотный механизм	Нет
Откидной механизм	Нет
Возможность установки на тротуаре	Нет
Способность выдерживать вес транспорта	Нет
Провод прилагается	Да
Длина кабеля	5 m
Обработка полимерами	Да
Тип светового излучения	Одинарное излучение
Вес нетто	0.68 Kg
Защита от электростатических разрядов	Нет
Защита от перенапряжения	Нет
Технологические характеристики изделия	Acquastop

отделка корпус

Материал	Нержавеющая сталь AISI 316L
Цвет	сталь

отделка рассеиватель


Материал	Экстра-прозрачное стекло - закаленное
Цвет	прозрачный
обработки	Трафаретная печать

отделка Фланец

Материал	Нержавеющая сталь 316
Цвет	сталь
обработки	электрополирование

Электроника

 83010
On/Off Driver 90~264V AC / 127~370V DC 60 W (1 - 4 art.)

 83187
Push and Simply Dim - DMX-RDM Multi Channel 4ch.
10.8~52.8V DC (1 art.)

Lumen RGBW

N. Led	красный	Зелёный	Синий	белый
3	135 lm	312 lm	105 lm	375 lm



Подводные светильники | 3 x powerLEDs 13 W DC 350 mA | RGBW - 3000
84034V20

Single emission submerged for outdoor application. The RGBW - 3000 K LED light source with a flood light distribution is composed of 3 powered LEDs with CCT of RGB-W 3000 K.

The device body is made of aisi 316l steel and features a steel finish; the diffuser is made of extra clear glass - tempered with a silk-screening treatment. The ingress protection degree is IP68; the total weight is of 0.68 kg. The power supply driver is not provided and is to be ordered separately.

The total absorbed power is 13 W. The power supply cable is included and features a 5 m length.

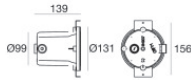
The device features protection class III and can be wall lights or floor-mounted with an outer casing, code 83141(for concrete or masonry).

Compliant with the EN 60598-1 standard and its specific provisions.

Стандартная температура рабочей среды	-20 / +50°C
Обычная температура стекла	40°C

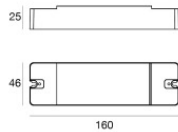


Nautilus_RF | Submerged | Accessories
84034V20



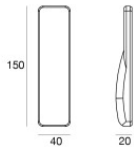
Монтажный корпус - Корпус IP68 для установки на кирпичной кладке (плитка или мозаика)
Место установки: Стена; Тип установки: Стена из кладки L=131mm, H=131mm, D=139mm.
Материал: АБС-пластик, Цвет: черный.

Code
83141



Регулятор яркости
RF Remote controller

Code
C-E700003



Remote RF

Code
C-W600001