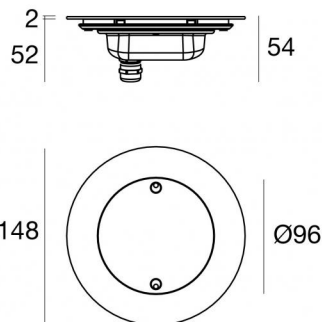




Подводные светильники
x powerLEDs 0 W DC 350 mA | RGBW - 3000
84034V07

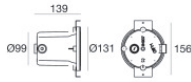


| Технические данные | |
|---|-----------------------|
| Тип | Frame |
| Место установки | Стена - Пол |
| Место установки | Наружное освещение |
| Источник света | СИД |
| Circuit structure | powerLEDs |
| Оптика | Asymmetric Wallwasher |
| Light emission direction | frontal |
| Номинальная мощность | 0 W DC |
| Диапазон входного напряжения | 350mA |
| Цветовая температура / Tone | RGBW - 3000 K |
| Пост.ток / пост. напряжение | CC |
| Класс изоляции | 3 |
| IP | IP68 |
| Максимальная глубина установки | 25 m |
| Ограничения по установке | Только под водой |
| IK | IK10 |
| Испытание нити накаливания | 850° |
| прямая установка на нормально возгорающиеся поверхности | Да |
| СЕ | Да |
| Драйвер прилагается | Нет |
| Изделие с регулицией яркости света | Да |
| Поворотный механизм | Нет |
| Откидной механизм | Нет |
| Возможность установки на тротуаре | Нет |
| Способность выдерживать вес транспорта | Нет |
| Провод прилагается | Да |
| Длина кабеля | 5 m |
| Обработка полимерами | Да |
| Тип светового излучения | Одинарное излучение |
| Вес нетто | 0.68 Kg |
| Защита от электростатических разрядов | Нет |
| Защита от перенапряжения | Нет |
| Технологические характеристики изделия | Acquastop |

| отделка корпус | |
|----------------------|---------------------------------------|
| Материал | Нержавеющая сталь AISI 316L |
| Цвет | сталь |
| отделка рассеиватель | |
| Материал | Экстра-прозрачное стекло - закаленное |
| Цвет | прозрачный |
| обработки | Трафаретная печать |
| отделка Фланец | |
| Материал | Нержавеющая сталь 316 |
| Цвет | сталь |
| обработки | электрополирование |

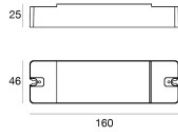


Nautilus_RF | Submerged | Accessories
84034V07



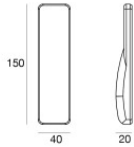
Монтажный корпус - Корпус IP68 для установки на кирпичной кладке (плитка или мозаика)
Место установки: Стена; Тип установки: Стена из кладки L=131mm, H=131mm, D=139mm.
Материал: АБС-пластик, Цвет: черный.

Code
83141



Регулятор яркости
RF Remote controller

Code
C-E700003



Remote RF

Code
C-W600001