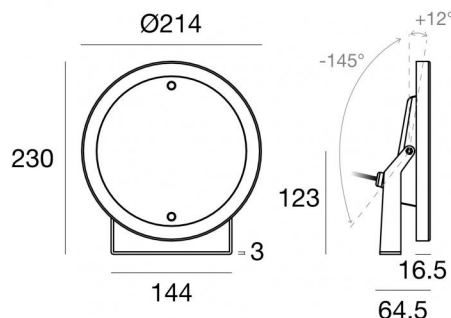




Подводные светильники  
9 x powerLEDs 25 W DC 700 mA | RGBW - 3000  
**84030V20**



Технические данные	
Тип	Поверхность
Место установки	Стена - Потолок - Пол
Место установки	Наружное освещение
Источник света	СИД
Circuit structure	powerLEDs
Оптика	Flood
Light emission direction	frontal
Номинальная мощность	25 W DC
Диапазон входного напряжения	700mA
Цветовая температура / Tone	RGBW - 3000 K
Пост.ток / пост. напряжение	CC
Класс изоляции	3
IP	IP68
Максимальная глубина установки	25 m
Ограничения по установке	Только под водой
IK	IK10
Испытание нити накала	850°
прямая установка на нормально возгорающиеся поверхности	Да
CE	Да
Драйвер прилагается	Нет
Изделие с регуляцией яркости света	Да
Поворотный механизм	Orientabile
общий угол (вертикальная плоскость)	157°
Откидной механизм	Нет
Возможность установки на тротуаре	Нет
Способность выдерживать вес транспорта	Нет
Провод прилагается	Да
Длина кабеля	5 m
Обработка полимерами	Да
Тип светового излучения	Одинарное излучение
Вес нетто	2.86 Kg
Защита от электростатических разрядов	Нет
Защита от перенапряжения	Нет
Технологические характеристики изделия	Acquastop

### отделка корпус

Материал	Нержавеющая сталь AISI 316L
Цвет	сталь

### отделка рассеиватель


Материал	Экстра-прозрачное стекло - закаленное
Цвет	прозрачный
обработки	Трафаретная печать

### отделка Кронштейн

Материал	Нержавеющая сталь 316
Цвет	сталь
обработки	Эффект обработки сеткой

### Электроника

 83010  
On/Off Driver 90–264V AC / 127–370V DC 60 W (1 - 2 art.)

 83187  
Push and Simply Dim - DMX-RDM Multi Channel 4ch.  
10.8–52.8V DC (1 art.)

### Lumen RGBW

N. Led	красный	Зелёный	Синий	белый
9	261 lm	675 lm	216 lm	729 lm



Подводные светильники | 9 x powerLEDs 25 W DC 700 mA | RGBW - 3000  
**84030V20**

Стандартная температура рабочей среды	
	-20 / +50°C

Single emission submerged for outdoor application. The RGBW - 3000 K LED light source with a flood light distribution is composed of 9 powered LEDs with CCT of RGB-W 3000 K.

The device body is made of aisi 316l steel and features a steel finish; the diffuser is made of extra clear glass - tempered with a silk-screening treatment. The ingress protection degree is IP68; the total weight is of 2.86 kg. The power supply driver is not provided and is to be ordered separately.

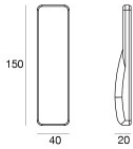
The total absorbed power is 25 W. The power supply cable is included and features a 5 m length.

The device features protection class III and can be wall lights, ceiling or floor-mounted.

Compliant with the EN 60598-1 standard and its specific provisions.



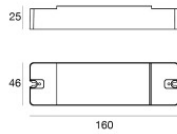
Nautilus\_RP | Submerged | Accessories  
**84030V20**



Remote RF

**Code**

C-W600001



Регулятор яркости  
RF Remote controller

**Code**

C-E700003