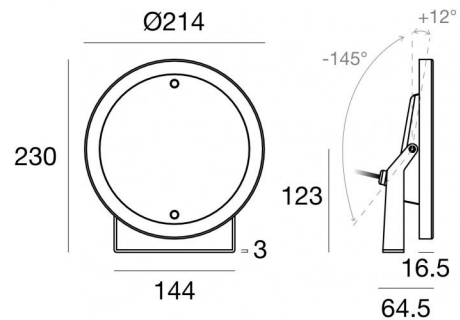




Подводные светильники
x powerLEDs 0 W DC 500 mA | RGBW - 4000
84029Q40



Технические данные

Тип	Поверхность
Место установки	Стена - Потолок - Пол
Место установки	Наружное освещение
Источник света	СИД
Circuit structure	powerLEDs
Оптика	Medium Wide Flood
Light emission direction	frontal
Номинальная мощность	0 W DC
Диапазон входного напряжения	500mA
Цветовая температура / Tone	RGBW - 4000 K
Пост.ток / пост. напряжение	CC
Класс изоляции	3
IP	IP68
Максимальная глубина установки	25 m
Ограничения по установке	Только под водой
IK	IK10
Испытание нити накаливания	850°
прямая установка на нормально возгорающиеся поверхности	Да
CE	Да
Драйвер прилагается	Нет
Изделие с регулицией яркости света	Да
Поворотный механизм	Orientabile
общий угол (вертикальная плоскость)	157 °
Откидной механизм	Нет
Возможность установки на тротуаре	Нет
Способность выдерживать вес транспорта	Нет
Провод прилагается	Да
Длина кабеля	5 m
Обработка полимерами	Да
Тип светового излучения	Одинарное излучение
Вес нетто	2.72 Kg
Защита от электростатических разрядов	Нет
Защита от перенапряжения	Нет
Технологические характеристики изделия	Acquastop

отделка корпус

Материал	Нержавеющая сталь AISI 316L
Цвет	сталь

отделка рассеиватель

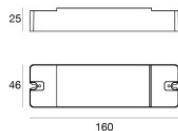
Материал	Экстра-прозрачное стекло - закаленное
Цвет	прозрачный
обработки	Трафаретная печать

отделка Кронштейн

Материал	Нержавеющая сталь 316
Цвет	сталь
обработки	Эффект обработки сеткой

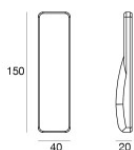


Nautilus_RP | Submerged | Accessories
84029Q40



Регулятор яркости
RF Remote controller

Code
C-E700003



Remote RF

Code
C-W600001