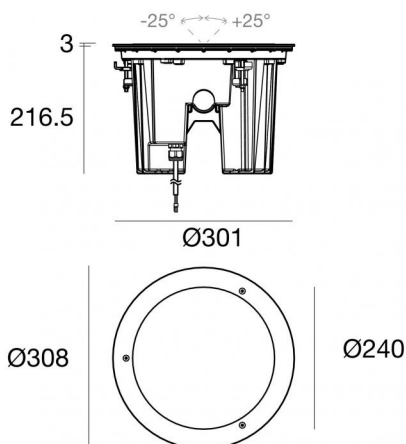


# Suelo\_RXFJ



Аплайты | 100-264 V AC /170-280 V DC  
1 arrayLED 44.2 W DC - 48.2 W AC | CRI 80

**83780W30**



## Технические данные

Тип	Выдерживает вес транспорта
Место установки	Пол
Место установки	Наружное освещение
Источник света	СИД
Circuit structure	arrayLED
Оптика	Flood
Light emission direction	upward
Номинальная мощность	44.2 W DC
Мощность общее	48.2 W
Световой поток (источник)	7045 lm
Frequency	50 - 60 Hz
Цветовая температура / Tone	3000 K
Коэффициент цветопередачи	80 Ra
Пост.ток / пост. напряжение	AC
Класс изоляции	1
IP	IP68

Ограничения по установке Не для подводного использования

ИК	ИК10
Испытание нити накаливания	850°
прямая установка на нормально возгорающиеся поверхности	Нет
СЕ	Да
Драйвер прилагается	Драйвер
Изделие с регулицией яркости света	DALI
Поворотный механизм	Нет
Откидной механизм	Нет
Возможность установки на тротуаре	Да
Способность выдерживать вес транспорта	5000 Kg
Провод прилагается	Да
Длина кабеля	1 m
Обработка полимерами	Да
Тип светового излучения	Одианрное излучение
Вес нетто	8 Kg
Защита от электростатических разрядов	Да
Защита от перенапряжения	3 KV
Оптическая технология	Honey comb

## отделка корпус

Материал	Литой под давлением алюминий EN AB - 46100
Цвет	черный
обработки	Анодирование со сквозными порами + порошковая краска

## отделка рассеиватель

Материал	Экстра-прозрачное стекло - закаленное
Цвет	прозрачный
обработки	Трафаретная печать

## отделка Фланец

Материал	Нержавеющая сталь AISI 316
Цвет	сталь
обработки	Эффект обработки щеткой

## Cables Electrification+signal

Cable connector	No
-----------------	----



Аплайты | 100-264 V AC /170-280 V DC | 1 arrayLED 44.2 W DC - 48.2 W AC | CRI 80  
**83780W30**

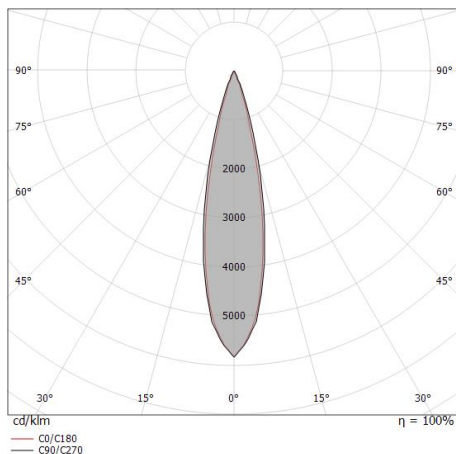
Single emission uplights for outdoor application. The warm white LED light source with a flood light distribution is composed of 1 arrayed LEDs with CCT of 3000 K and a CRI 80; the source luminous flux is 7045 lm, with a 159.4 lm/W nominal luminous efficacy.

The device body is made of die-cast aluminium en ab - 46100 and features a black finish, processed by means of open pore anodizing + powder coating; the diffuser is made of extra clear glass - tempered with a silk-screening treatment. The ingress protection degree is IP68; the total weight is of 8 kg.

The total absorbed power is 48.2 W. The power supply cable is included and features a 1 m length.

The device features protection class I and can be floor-mounted with an outer casing, code 83096(for concrete or masonry).

Compliant with the EN 60598-1 standard and its specific provisions.



Distance [m]	Cone diameter [m]	illuminance [lx]
0.5	0.21 0.20	E(0°) 81461 E(C90) 11.9° 38169 E(C0) 11.1° 38567
1.0	0.42 0.39	E(0°) 20365 E(C90) 11.9° 9542 E(C0) 11.1° 9642
1.5	0.63 0.59	E(0°) 9051 E(C90) 11.9° 4241 E(C0) 11.1° 4285
2.0	0.84 0.78	E(0°) 5091 E(C90) 11.9° 2386 E(C0) 11.1° 2410
2.5	1.05 0.98	E(0°) 3258 E(C90) 11.9° 1527 E(C0) 11.1° 1543
3.0	1.26 1.18	E(0°) 2263 E(C90) 11.9° 1060 E(C0) 11.1° 1071

Distance [m] Cone diameter [m] Illuminance [lx]

— C0/C180 (Half-peak divergence: 22.2°)  
 — C90/C270 (Half-peak divergence: 23.8°)

### Класс энергоэффективности

Этот продукт содержит источник света класса энергоэффективности E .

### Иlluminotechnical Особенности

Light Output Ratio (LOR)	49 %
Световой поток (источник)	7045 lm
Световой поток светильника	3490 lm
Consumption	48.2 W
КПД светильника	72 lm/W
Температура цвета	3000 K
Standard Deviation of Colour Matching	2 Step MacAdam
Коэффициент цветопередачи	80 Ra

Стандартная температура рабочей среды -20 / +50°C

Обычная температура стекла 65°C

### LED Life / Failure Ratio

L70 B10 C0 112960h (at Tj 65 Ta 25 )

### UGR

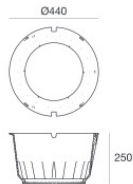
UGR axial	2.7
UGR transversal	2.8
X=4H   Y=8H	S=0.25H
Reflection factor	70/50/20

### OPTICAL

Оптика C0/C180	22°
Light distribution simmetry	Symmetrical



Suelo\_RXFJ | Uplights | Accessories  
**83780W30**



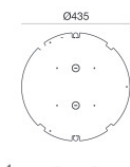
Монтажный корпус

Место установки: Пол; Тип установки: Стена из кладки L=440mm, H=250mm, D=440mm.

Материал:АБС-пластик, Цвет:черный.

**Code**

83096



Аксессуары для наружных оболочек - Задняя крышка для внешнего корпуса

Материал:оцинкованное железо, Цвет:серий, обработки :Цинкование.

**Code**

93099



Дима

**Code**

83098