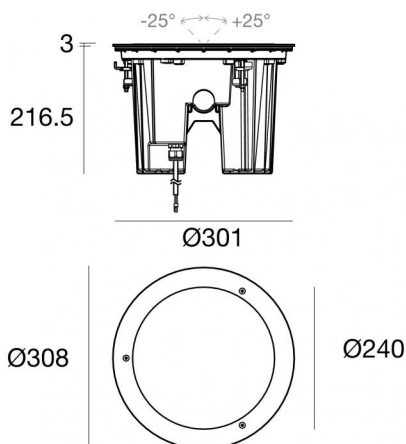




Аплайты | 100-264 V AC /170-280 V DC
1 arrayLED 44.2 W DC - 48.2 W AC | CRI 80

83780W15



Технические данные

Тип	Выдерживает вес транспорта
Место установки	Пол
Место установки	Наружное освещение
Источник света	СИД
Circuit structure	arrayLED
Оптика	Spot
Light emission direction	upward
Номинальная мощность	44.2 W DC
Мощность общее	48.2 W
Световой поток (источник)	7045 lm
Frequency	50 - 60 Hz
Цветовая температура / Tone	3000 K
Коэффициент цветопередачи	80 Ra
Пост.ток / пост. напряжение	AC
Класс изоляции	1
IP	IP68
Ограничения по установке	Не для подводного использования
ИК	ИК10
Испытание нити накаливания	850°
прямая установка на нормально возгорающиеся поверхности	Нет
СЕ	Да
Драйвер прилагается	Драйвер
Изделие с регулицией яркости света	DALI
Поворотный механизм	Нет
Откидной механизм	Нет
Возможность установки на тротуаре	Да
Способность выдерживать вес транспорта	5000 Kg
Провод прилагается	Да
Длина кабеля	1 m
Обработка полимерами	Да
Тип светового излучения	Одиарное излучение
Вес нетто	8 Kg
Защита от электростатических разрядов	Да
Защита от перенапряжения	3 KV
Оптическая технология	Honey comb

отделка корпус

Материал	Литой под давлением алюминий EN AB - 46100
Цвет	черный
обработки	Анодирование со сквозными порами + порошковая краска

отделка рассеиватель

Материал	Экстра-прозрачное стекло - закаленное
Цвет	прозрачный
обработки	Трафаретная печать

отделка Фланец

Материал	Нержавеющая сталь AISI 316
Цвет	сталь
обработки	Эффект обработки щеткой

Cables Electrification+signal

Cable connector	No
-----------------	----



Аплайты | 100-264 V AC /170-280 V DC | 1 arrayLED 44.2 W DC - 48.2 W AC | CRI 80
83780W15

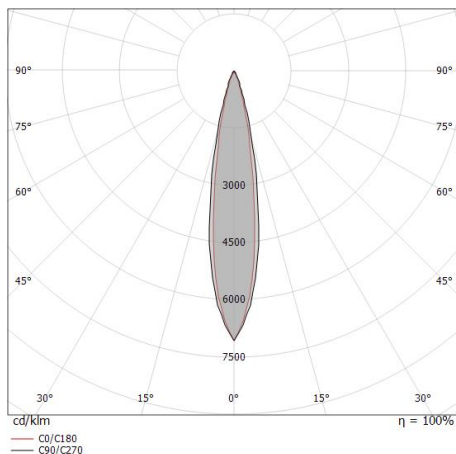
Single emission uplights for outdoor application. The warm white LED light source with a spot light distribution is composed of 1 arrayLEDs with CCT of 3000 K and a CRI 80; the source luminous flux is 7045 lm, with a 159.4 lm/W nominal luminous efficacy.

The device body is made of die-cast aluminium en ab - 46100 and features a black finish, processed by means of open pore anodizing + powder coating; the diffuser is made of extra clear glass - tempered with a silk-screening treatment. The ingress protection degree is IP68; the total weight is of 8 kg.

The total absorbed power is 48.2 W. The power supply cable is included and features a 1 m length.

The device features protection class I and can be floor-mounted with an outer casing, code 83096(for concrete or masonry).

Compliant with the EN 60598-1 standard and its specific provisions.



Distance [m]	Cone diameter [m]	illuminance [lx]
0.5	0.18 0.15	E(0°) 94935 E(C90) 10.2° 45801 E(C0) 8.7° 45973
1.0	0.36 0.31	E(0°) 23734 E(C90) 10.2° 11450 E(C0) 8.7° 11493
1.5	0.54 0.46	E(0°) 10548 E(C90) 10.2° 5089 E(C0) 8.7° 5108
2.0	0.72 0.61	E(0°) 5933 E(C90) 10.2° 2863 E(C0) 8.7° 2873
2.5	0.90 0.77	E(0°) 3797 E(C90) 10.2° 1832 E(C0) 8.7° 1839
3.0	1.08 0.92	E(0°) 2637 E(C90) 10.2° 1272 E(C0) 8.7° 1277

— C0/C180 (Half-peak divergence: 17.4°)
 — C90/C270 (Half-peak divergence: 20.4°)

Класс энергоэффективности

Этот продукт содержит источник света класса энергоэффективности E .

Иlluminotechnical Особенности

Light Output Ratio (LOR)	47 %
Световой поток (источник)	7045 lm
Световой поток светильника	3357 lm
Consumption	48.2 W
КПД светильника	69 lm/W
Температура цвета	3000 K
Standard Deviation of Colour Matching	2 Step MacAdam
Коэффициент цветопередачи	80 Ra

Стандартная температура рабочей среды -20 / +50°C

Обычная температура стекла 65°C

LED Life / Failure Ratio

L70 B10 C0 112960h (at Tj 65 Ta 25)

UGR

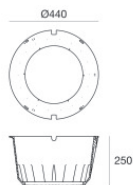
UGR axial	3.1
UGR transversal	3
X=4H Y=8H	S=0.25H
Reflection factor	70/50/20

OPTICAL

Оптика C0/C180	17°
Light distribution simmetry	Symmetrical



Suelo_RXFJ | Uplights | Accessories
83780W15



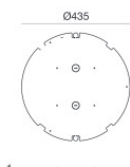
Монтажный корпус

Место установки: Пол; Тип установки: Стена из кладки L=440mm, H=250mm, D=440mm.

Материал:АБС-пластик, Цвет:черный.

Code

83096



Аксессуары для наружных оболочек - Задняя крышка для внешнего корпуса

Материал:оцинкованное железо, Цвет:серий, обработки :Цинкование.

Code

93099



Дима

Code

83098