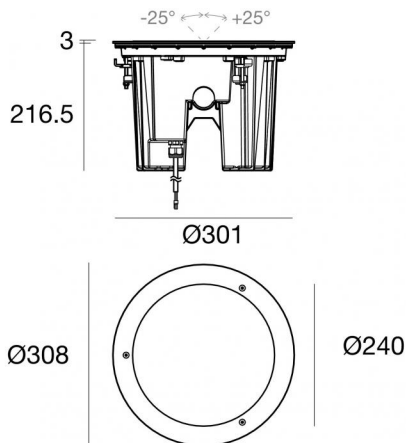


Suelo_RXFJ



Аплайты | 100-264 V AC /170-280 V DC
1 arrayLED 44.2 W DC - 48.2 W AC | CRI 80

83780N15



Технические данные

| | |
|-----------------------------|----------------------------|
| Тип | Выдерживает вес транспорта |
| Место установки | Пол |
| Место установки | Наружное освещение |
| Источник света | СИД |
| Circuit structure | arrayLED |
| Оптика | Spot |
| Light emission direction | upward |
| Номинальная мощность | 44.2 W DC |
| Мощность общее | 48.2 W |
| Световой поток (источник) | 7305 lm |
| Frequency | 50 - 60 Hz |
| Цветовая температура / Tone | 4000 K |
| Коэффициент цветопередачи | 80 Ra |
| Пост.ток / пост. напряжение | AC |
| Класс изоляции | 1 |
| IP | IP68 |

Ограничения по установке Не для подводного использования

| | |
|---|---------------------|
| ИК | ИК10 |
| Испытание нити накаливания | 850° |
| прямая установка на нормально возгорающиеся поверхности | Нет |
| СЕ | Да |
| Драйвер прилагается | Драйвер |
| Изделие с регулицией яркости света | DALI |
| Поворотный механизм | Нет |
| Откидной механизм | Нет |
| Возможность установки на тротуаре | Да |
| Способность выдерживать вес транспорта | 5000 Kg |
| Провод прилагается | Да |
| Длина кабеля | 1 m |
| Обработка полимерами | Да |
| Тип светового излучения | Одианрное излучение |
| Вес нетто | 8 Kg |
| Защита от электростатических разрядов | Да |
| Защита от перенапряжения | 3 KV |
| Оптическая технология | Honey comb |

отделка корпус

| | |
|-----------|--|
| Материал | Литой под давлением алюминий EN AB - 46100 |
| Цвет | черный |
| обработки | Анодирование со сквозными порами + порошковая краска |

отделка рассеиватель

| | |
|-----------|---------------------------------------|
| Материал | Экстра-прозрачное стекло - закаленное |
| Цвет | прозрачный |
| обработки | Трафаретная печать |

отделка Фланец

| | |
|-----------|----------------------------|
| Материал | Нержавеющая сталь AISI 316 |
| Цвет | сталь |
| обработки | Эффект обработки щеткой |

Cables Electrification+signal

| | |
|-----------------|----|
| Cable connector | No |
|-----------------|----|



Аплайты | 100-264 V AC /170-280 V DC | 1 arrayLED 44.2 W DC - 48.2 W AC | CRI 80
83780N15

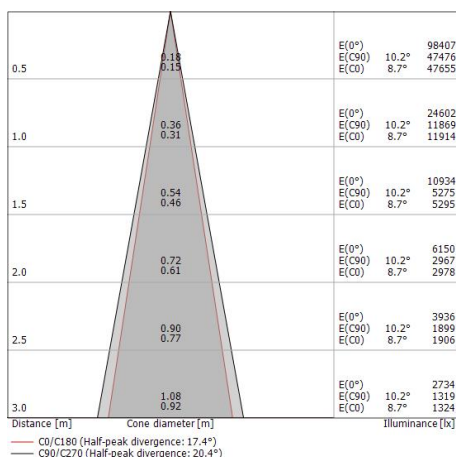
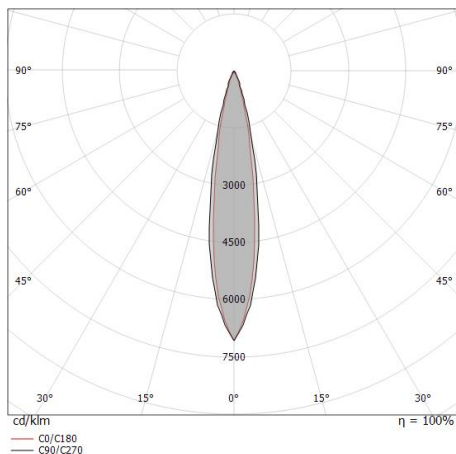
Single emission uplights for outdoor application. The natural white LED light source with a spot light distribution is composed of 1 arrayLEDs with CCT of 4000 K and a CRI 80; the source luminous flux is 7305 lm, with a 165.3 lm/W nominal luminous efficacy.

The device body is made of die-cast aluminium en ab - 46100 and features a black finish, processed by means of open pore anodizing + powder coating; the diffuser is made of extra clear glass - tempered with a silk-screening treatment. The ingress protection degree is IP68; the total weight is of 8 kg.

The total absorbed power is 48.2 W. The power supply cable is included and features a 1 m length.

The device features protection class I and can be floor-mounted with an outer casing, code 83096(for concrete or masonry).

Compliant with the EN 60598-1 standard and its specific provisions.



Класс энергоэффективности

Этот продукт содержит источник света класса энергоэффективности E.

Иlluminotechnical Особенности

| | |
|---------------------------------------|----------------|
| Light Output Ratio (LOR) | 47 % |
| Световой поток (источник) | 7305 lm |
| Световой поток светильника | 3480 lm |
| Consumption | 48.2 W |
| КПД светильника | 72 lm/W |
| Температура цвета | 4000 K |
| Standard Deviation of Colour Matching | 2 Step MacAdam |
| Коэффициент цветопередачи | 80 Ra |

Стандартная температура рабочей среды -20 / +50°C

Обычная температура стекла 65°C

LED Life / Failure Ratio

L70 B10 C0 112960h (at Tj 65 Ta 25)

UGR

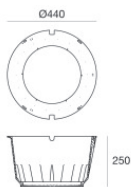
| | |
|-------------------|----------|
| UGR axial | 3.3 |
| UGR transversal | 3.1 |
| X=4H Y=8H | S=0.25H |
| Reflection factor | 70/50/20 |

OPTICAL

| | |
|-----------------------------|-------------|
| Оптика C0/C180 | 17° |
| Light distribution simmetry | Symmetrical |



Suelo_RXFJ | Uplights | Accessories
83780N15



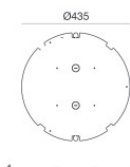
Монтажный корпус

Место установки: Пол; Тип установки: Стена из кладки L=440mm, H=250mm, D=440mm.

Материал:АБС-пластик, Цвет:черный.

Code

83096



Аксессуары для наружных оболочек - Задняя крышка для внешнего корпуса

Материал:оцинкованное железо, Цвет:серий, обработки :Цинкование.

Code

93099



Дима

Code

83098