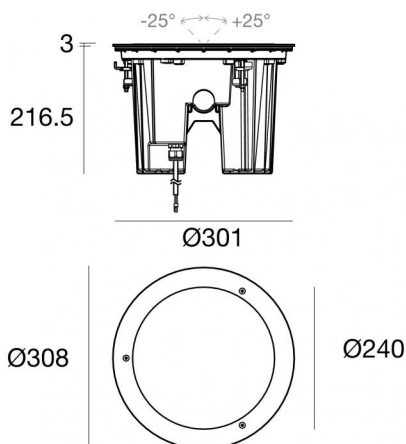




Аплайты | 100-264 V AC /170-280 V DC
1 arrayLED 44.2 W DC - 48.2 W AC | CRI 80

83779W50



Технические данные

Тип	Выдерживает вес транспорта
Место установки	Пол
Место установки	Наружное освещение
Источник света	СИД
Circuit structure	arrayLED
Оптика	Wide Flood
Light emission direction	downward
Номинальная мощность	44.2 W DC
Мощность общее	48.2 W
Световой поток (источник)	7045 lm
Frequency	50 - 60 Hz
Цветовая температура / Tone	3000 K
Коэффициент цветопередачи	80 Ra
Пост.ток / пост. напряжение	AC
Класс изоляции	1
IP	IP68

Ограничения по установке Не для подводного использования

ИК	IK10
Испытание нити накаливания	850°
прямая установка на нормально возгорающиеся поверхности	Нет
СЕ	Да
Драйвер прилагается	Драйвер
Изделие с регулицией яркости света	DALI
Поворотный механизм	Нет
Откидной механизм	Да
общий угол (вертикальная плоскость)	50 °
Возможность установки на тротуаре	Да
Способность выдерживать вес транспорта	5000 Kg
Провод прилагается	Да
Длина кабеля	1 m
Обработка полимерами	Да
Тип светового излучения	Одинарное излучение
Вес нетто	8 Kg
Защита от электростатических разрядов	Да
Защита от перенапряжения	3 KV

отделка корпус

Материал	Литой под давлением алюминий EN AB - 46100
Цвет	черный
обработки	Анодирование со сквозными порами + порошковая краска

отделка рассеиватель

Материал	Экстра-прозрачное стекло - закаленное
Цвет	прозрачный
обработки	Трафаретная печать

отделка Фланец

Материал	Нержавеющая сталь AISI 316
Цвет	сталь
обработки	Эффект обработки щеткой

Cables Electrification+signal

Cable connector	No
-----------------	----



Аплайты | 100-264 V AC /170-280 V DC | 1 arrayLED 44.2 W DC - 48.2 W AC | CRI 80
83779W50

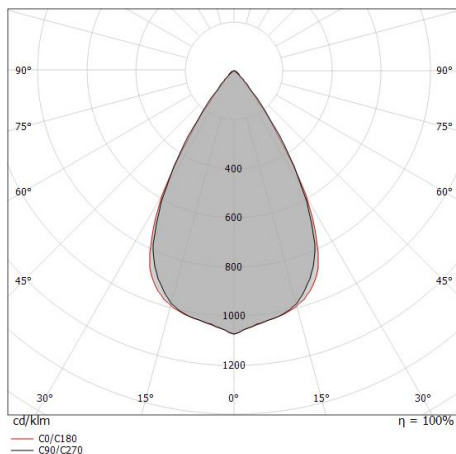
Single emission uplights for outdoor application. The warm white LED light source with a wide flood light distribution is composed of 1 arrayed LEDs with CCT of 3000 K and a CRI 80; the source luminous flux is 7045 lm, with a 159.4 lm/W nominal luminous efficacy.

The device body is made of die-cast aluminium en ab - 46100 and features a black finish, processed by means of open pore anodizing + powder coating; the diffuser is made of extra clear glass - tempered with a silk-screening treatment. The ingress protection degree is IP68; the total weight is of 8 kg.

The total absorbed power is 48.2 W. The power supply cable is included and features a 1 m length.

The device features protection class I and can be floor-mounted with an outer casing, code 83096(for concrete or masonry).

Compliant with the EN 60598-1 standard and its specific provisions.



Distance [m]	Cone diameter [m]	illuminance [lx]
0.5	0.59 0.59	E(0°) 18578 E(C90) 30.4° 5997 E(C0) 30.6° 5992
1.0	1.17 1.18	E(0°) 4644 E(C90) 30.4° 1499 E(C0) 30.6° 1498
1.5	1.76 1.77	E(0°) 2064 E(C90) 30.4° 866 E(C0) 30.6° 866
2.0	2.35 2.37	E(0°) 1161 E(C90) 30.4° 375 E(C0) 30.6° 374
2.5	2.93 2.96	E(0°) 743 E(C90) 30.4° 240 E(C0) 30.6° 240
3.0	3.52 3.55	E(0°) 516 E(C90) 30.4° 167 E(C0) 30.6° 166

— C0/C180 (Half-peak divergence: 61.2°)
 — C90/C270 (Half-peak divergence: 60.8°)

Класс энергоэффективности

Этот продукт содержит источник света класса энергоэффективности E .

Иlluminotechnical Особенности

Light Output Ratio (LOR)	61 %
Световой поток (источник)	7045 lm
Световой поток светильника	4327 lm
Consumption	48.2 W
КПД светильника	89 lm/W
Температура цвета	3000 K
Standard Deviation of Colour Matching	2 Step MacAdam
Коэффициент цветопередачи	80 Ra

Стандартная температура рабочей среды -20 / +50°C

Обычная температура стекла 65°C

LED Life / Failure Ratio

L70 B10 C0 112960h (at Tj 65 Ta 25)

UGR

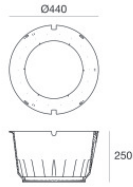
UGR axial	15.9
UGR transversal	15.5
X=4H Y=8H	S=0.25H
Reflection factor	70/50/20

OPTICAL

Оптика C0/C180	61°
Light distribution simmetry	Symmetrical



Suelo_RXFJ | Uplights | Accessories
83779W50



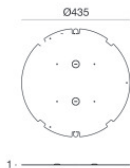
Монтажный корпус

Место установки: Пол; Тип установки: Стена из кладки L=440mm, H=250mm, D=440mm.

Материал:АБС-пластик, Цвет:черный.

Code

83096



Аксессуары для наружных оболочек - Задняя крышка для внешнего корпуса

Материал:оцинкованное железо, Цвет:серий, обработки :Цинкование.

Code

93099



Дима

Code

83098