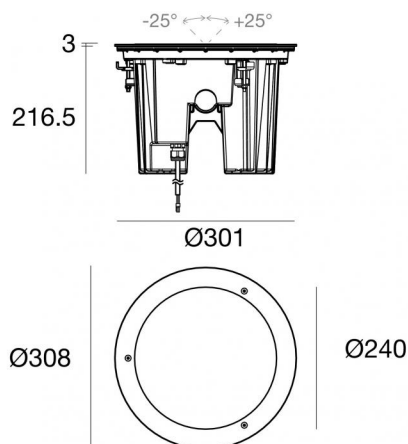




Аплайты | 100-264 V AC /170-280 V DC  
1 arrayLED 44.2 W DC - 48.2 W AC | CRI 80  
**83779W30**



## Технические данные

Тип	Выдерживает вес транспорта
Место установки	Пол
Место установки	Наружное освещение
Источник света	СИД
Circuit structure	arrayLED
Оптика	Flood
Light emission direction	downward
Номинальная мощность	44.2 W DC
Мощность общее	48.2 W
Световой поток (источник)	7045 lm
Frequency	50 - 60 Hz
Цветовая температура / Tone	3000 K
Коэффициент цветопередачи	80 Ra
Пост.ток / пост. напряжение	AC
Класс изоляции	1
IP	IP68

Ограничения по установке Не для подводного использования

ИК	ИК10
Испытание нити накаливания	850°
прямая установка на нормально возгорающиеся поверхности	Нет
СЕ	Да
Драйвер прилагается	Драйвер
Изделие с регулицией яркости света	DALI
Поворотный механизм	Нет
Откидной механизм	Да
общий угол (вертикальная плоскость)	50 °
Возможность установки на тротуаре	Да
Способность выдерживать вес транспорта	5000 Kg
Провод прилагается	Да
Длина кабеля	1 m
Обработка полимерами	Да
Тип светового излучения	Одинарное излучение
Вес нетто	8 Kg
Защита от электростатических разрядов	Да
Защита от перенапряжения	3 KV

## отделка корпус

Материал	Литой под давлением алюминий EN AB - 46100
Цвет	черный
обработки	Анодирование со сквозными порами + порошковая краска

## отделка рассеиватель

Материал	Экстра-прозрачное стекло - закаленное
Цвет	прозрачный
обработки	Трафаретная печать

## отделка Фланец

Материал	Нержавеющая сталь AISI 316
Цвет	сталь
обработки	Эффект обработки щеткой

## Cables Electrification+signal

Cable connector	No
-----------------	----



Аплайты | 100-264 V AC /170-280 V DC | 1 arrayLED 44.2 W DC - 48.2 W AC | CRI 80  
**83779W30**

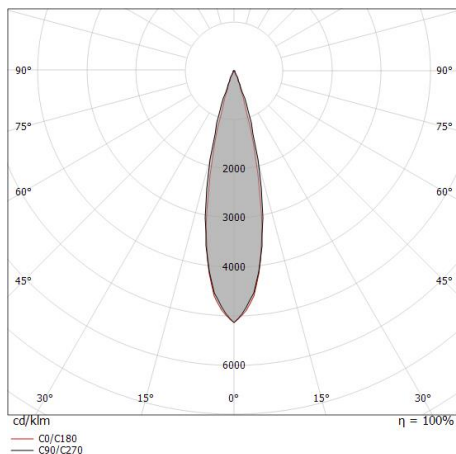
Single emission uplights for outdoor application. The warm white LED light source with a flood light distribution is composed of 1 arrayed LEDs with CCT of 3000 K and a CRI 80; the source luminous flux is 7045 lm, with a 159.4 lm/W nominal luminous efficacy.

The device body is made of die-cast aluminium en ab - 46100 and features a black finish, processed by means of open pore anodizing + powder coating; the diffuser is made of extra clear glass - tempered with a silk-screening treatment. The ingress protection degree is IP68; the total weight is of 8 kg.

The total absorbed power is 48.2 W. The power supply cable is included and features a 1 m length.

The device features protection class I and can be floor-mounted with an outer casing, code 83096(for concrete or masonry).

Compliant with the EN 60598-1 standard and its specific provisions.



Distance [m]	Cone diameter [m]	illuminance [lx]
0.5	0.22 0.21	E(0°) 92614 E(C90) 12.5° 43556 E(C0) 11.9° 43549
1.0	0.44 0.42	E(0°) 23154 E(C90) 12.5° 10889 E(C0) 11.9° 10887
1.5	0.67 0.63	E(0°) 10290 E(C90) 12.5° 4846 E(C0) 11.9° 4839
2.0	0.89 0.84	E(0°) 5788 E(C90) 12.5° 2722 E(C0) 11.9° 2722
2.5	1.11 1.05	E(0°) 3705 E(C90) 12.5° 1742 E(C0) 11.9° 1742
3.0	1.33 1.26	E(0°) 2573 E(C90) 12.5° 1210 E(C0) 11.9° 1210

Distance [m] Cone diameter [m] Illuminance [lx]

— C0/C180 (Half-peak divergence: 23.8°)  
 — C90/C270 (Half-peak divergence: 25.0°)

### Класс энергоэффективности

Этот продукт содержит источник света класса энергоэффективности E .

### Иlluminotechnical Особенности

Light Output Ratio (LOR)	63 %
Световой поток (источник)	7045 lm
Световой поток светильника	4505 lm
Consumption	48.2 W
КПД светильника	93 lm/W
Температура цвета	3000 K
Standard Deviation of Colour Matching	2 Step MacAdam
Коэффициент цветопередачи	80 Ra

Стандартная температура рабочей среды -20 / +50°C

Обычная температура стекла 65°C

### LED Life / Failure Ratio

L70 B10 C0 112960h (at Tj 65 Ta 25 )

### UGR

UGR axial	6.7
UGR transversal	6.6
X=4H   Y=8H	S=0.25H
Reflection factor	70/50/20

### OPTICAL

Оптика C0/C180	24°
Light distribution simmetry	Symmetrical



Suelo\_RXFJ | Uplights | Accessories  
**83779W30**

		<p><b>Монтажный корпус</b>                  Место установки: Пол; Тип установки: Стена из кладки L=440mm, H=250mm, D=440mm.                  Материал:АБС-пластик, Цвет:черный.</p>	<p><b>Code</b>  <u>83096</u></p>
--	--	---	--------------------------------------

		<p><b>Аксессуары для наружных оболочек - Задняя крышка для внешнего корпуса</b>                  Материал:оцинкованное железо, Цвет:серий, обработки :Цинкование.</p>	<p><b>Code</b>  <u>93099</u></p>
--	--	---	--------------------------------------

		<p><b>Дима</b></p>	<p><b>Code</b>  <u>83098</u></p>
--	--	--------------------	--------------------------------------