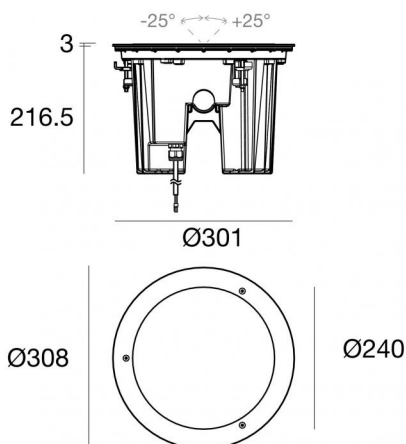


# Suelo\_RXFJ



Аплайты | 100-264 V AC /170-280 V DC  
1 arrayLED 44.2 W DC - 48.2 W AC | CRI 80

83779W15



## Технические данные

Тип	Выдерживает вес транспорта
Место установки	Пол
Место установки	Наружное освещение
Источник света	СИД
Circuit structure	arrayLED
Оптика	Spot
Light emission direction	downward
Номинальная мощность	44.2 W DC
Мощность общее	48.2 W
Световой поток (источник)	7045 lm
Frequency	50 - 60 Hz
Цветовая температура / Tone	3000 K
Коэффициент цветопередачи	80 Ra
Пост.ток / пост. напряжение	AC
Класс изоляции	1
IP	IP68
Ограничения по установке	Не для подводного использования
ИК	ИК10
Испытание нити накаливания	850°
прямая установка на нормально возгорающиеся поверхности	Нет
СЕ	Да
Драйвер прилагается	Драйвер
Изделие с регулицией яркости света	DALI
Поворотный механизм	Нет
Откидной механизм	Да
общий угол (вертикальная плоскость)	50 °
Возможность установки на тротуаре	Да
Способность выдерживать вес транспорта	5000 Kg
Провод прилагается	Да
Длина кабеля	1 m
Обработка полимерами	Да
Тип светового излучения	Одиарное излучение
Вес нетто	8 Kg
Защита от электростатических разрядов	Да
Защита от перенапряжения	3 KV

## отделка корпус

Материал	Литой под давлением алюминий EN AB - 46100
Цвет	черный
обработки	Анодирование со сквозными порами + порошковая краска

## отделка рассеиватель

Материал	Экстра-прозрачное стекло - закаленное
Цвет	прозрачный
обработки	Трафаретная печать

## отделка Фланец

Материал	Нержавеющая сталь AISI 316
Цвет	сталь
обработки	Эффект обработки щеткой

## Cables Electrification+signal

Cable connector	No
-----------------	----



Аплайты | 100-264 V AC /170-280 V DC | 1 arrayLED 44.2 W DC - 48.2 W AC | CRI 80  
**83779W15**

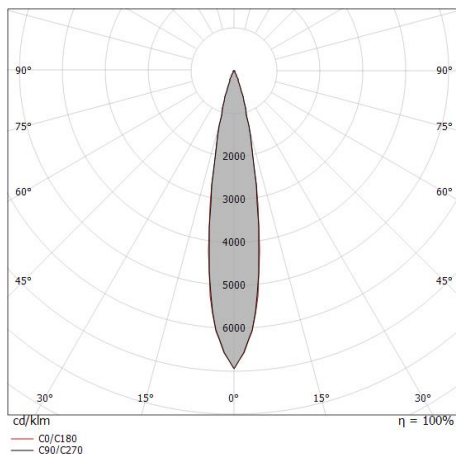
Single emission uplights for outdoor application. The warm white LED light source with a spot light distribution is composed of 1 arrayed LEDs with CCT of 3000 K and a CRI 80; the source luminous flux is 7045 lm, with a 159.4 lm/W nominal luminous efficacy.

The device body is made of die-cast aluminium en ab - 46100 and features a black finish, processed by means of open pore anodizing + powder coating; the diffuser is made of extra clear glass - tempered with a silk-screening treatment. The ingress protection degree is IP68; the total weight is of 8 kg.

The total absorbed power is 48.2 W. The power supply cable is included and features a 1 m length.

The device features protection class I and can be floor-mounted with an outer casing, code 83096(for concrete or masonry).

Compliant with the EN 60598-1 standard and its specific provisions.



Distance [m]	Cone diameter [m]	illuminance [lx]
0.5	0.16 0.17	E(0°) 125285 E(C90) 9.3° 60922 E(C0) 9.4° 60331
1.0	0.33 0.33	E(0°) 31321 E(C90) 9.3° 15231 E(C0) 9.4° 15083
1.5	0.49 0.50	E(0°) 13921 E(C90) 9.3° 6769 E(C0) 9.4° 6703
2.0	0.66 0.66	E(0°) 7830 E(C90) 9.3° 3808 E(C0) 9.4° 3771
2.5	0.82 0.83	E(0°) 5011 E(C90) 9.3° 2437 E(C0) 9.4° 2413
3.0	0.98 0.99	E(0°) 3480 E(C90) 9.3° 1692 E(C0) 9.4° 1676

— C0/C180 (Half-peak divergence: 18.8°)  
 — C90/C270 (Half-peak divergence: 18.6°)

### Класс энергоэффективности

Этот продукт содержит источник света класса энергоэффективности E.

### Иlluminotechnical Особенности

Light Output Ratio (LOR)	64 %
Световой поток (источник)	7045 lm
Световой поток светильника	4513 lm
Consumption	48.2 W
КПД светильника	93 lm/W
Температура цвета	3000 K
Standard Deviation of Colour Matching	2 Step MacAdam
Коэффициент цветопередачи	80 Ra

Стандартная температура рабочей среды -20 / +50°C

Обычная температура стекла 65°C

### LED Life / Failure Ratio

L70 B10 C0 112960h (at Tj 65 Ta 25 )

### UGR

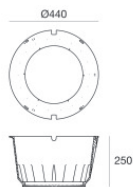
UGR axial	7.1
UGR transversal	7.2
X=4H   Y=8H	S=0.25H
Reflection factor	70/50/20

### OPTICAL

Оптика C0/C180	19°
Light distribution simmetry	Symmetrical



Suelo\_RXFJ | Uplights | Accessories  
83779W15



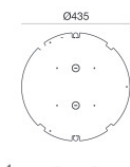
Монтажный корпус

Место установки: Пол; Тип установки: Стена из кладки L=440mm, H=250mm, D=440mm.

Материал:АБС-пластик, Цвет:черный.

Code

83096



Аксессуары для наружных оболочек - Задняя крышка для внешнего корпуса

Материал:оцинкованное железо, Цвет:серий, обработки :Цинкование.

Code

93099



Дима

Code

83098