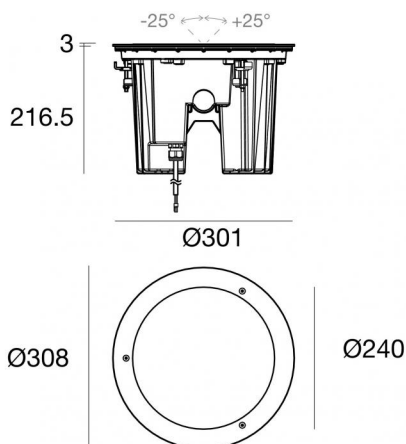




Аплайты | 100-264 V AC /170-280 V DC  
arrayLED 0 W DC - 48.2 W AC | CRI 80

83779N15



## Технические данные

|                             |                            |
|-----------------------------|----------------------------|
| Тип                         | Выдерживает вес транспорта |
| Место установки             | Пол                        |
| Место установки             | Наружное освещение         |
| Источник света              | СИД                        |
| Circuit structure           | arrayLED                   |
| Оптика                      | Spot                       |
| Light emission direction    | downward                   |
| Номинальная мощность        | 0 W DC                     |
| Мощность общее              | 48.2 W                     |
| Frequency                   | 50 - 60 Hz                 |
| Цветовая температура / Tone | 4000 K                     |
| Коэффициент цветопередачи   | 80 Ra                      |
| Пост.ток / пост. напряжение | AC                         |
| Класс изоляции              | 1                          |
| IP                          | IP68                       |

Ограничения по установке Не для подводного использования

|                                                         |                     |
|---------------------------------------------------------|---------------------|
| ИК                                                      | ИК10                |
| Испытание нити накаливания                              | 850°                |
| прямая установка на нормально возгорающиеся поверхности | Нет                 |
| СЕ                                                      | Да                  |
| Драйвер прилагается                                     | Драйвер             |
| Изделие с регулиацией яркости света                     | DALI                |
| Поворотный механизм                                     | Нет                 |
| Откидной механизм                                       | Да                  |
| общий угол (вертикальная плоскость)                     | 50 °                |
| Возможность установки на тротуаре                       | Да                  |
| Способность выдерживать вес транспорта                  | 5000 Kg             |
| Провод прилагается                                      | Да                  |
| Длина кабеля                                            | 1 m                 |
| Обработка полимерами                                    | Да                  |
| Тип светового излучения                                 | Одианрное излучение |
| Вес нетто                                               | 8 Kg                |
| Защита от электростатических разрядов                   | Да                  |
| Защита от перенапряжения                                | 3 KV                |
| Технологические характеристики изделия                  | Aequastop           |

## отделка корпус

|           |                                                      |
|-----------|------------------------------------------------------|
| Материал  | Литой под давлением алюминий EN AB - 46100           |
| Цвет      | черный                                               |
| обработки | Анодирование со сквозными порами + порошковая краска |

## отделка рассеиватель

|           |                                       |
|-----------|---------------------------------------|
| Материал  | Экстра-прозрачное стекло - закаленное |
| Цвет      | прозрачный                            |
| обработки | Трафаретная печать                    |

## отделка Фланец

|           |                            |
|-----------|----------------------------|
| Материал  | Нержавеющая сталь AISI 316 |
| Цвет      | сталь                      |
| обработки | Эффект обработки щеткой    |

## Cables Electrification+signal

|                 |    |
|-----------------|----|
| Cable connector | No |
|-----------------|----|



Suelo\_RXFJ | Uplights | Accessories  
83779N15

|  |  |                                                                                                                                                    |                              |
|--|--|----------------------------------------------------------------------------------------------------------------------------------------------------|------------------------------|
|  |  | <p>Монтажный корпус<br/>Место установки: Пол; Тип установки: Стена из кладки L=440mm, H=250mm, D=440mm.<br/>Материал:АБС-пластик, Цвет:черный.</p> | <p><b>Code</b><br/>83096</p> |
|  |  | <p>Аксессуары для наружных оболочек - Задняя крышка для внешнего корпуса<br/>Материал:оцинкованное железо, Цвет:серий, обработки :Цинкование.</p>  | <p><b>Code</b><br/>93099</p> |
|  |  | <p>Дима</p>                                                                                                                                        | <p><b>Code</b><br/>83098</p> |