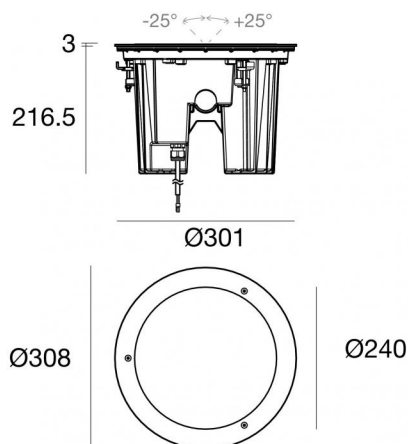




Аплайты | arrayLED 0 W DC - 48.2 W AC

CRI 80

83779M15



Технические данные

Тип	Выдерживает вес транспорта
Место установки	Пол
Место установки	Наружное освещение
Источник света	СИД
Circuit structure	arrayLED
Оптика	Spot
Light emission direction	downward
Номинальная мощность	0 W DC
Мощность общее	48.2 W
Цветовая температура / Tone	2700 K
Коэффициент цветопередачи	80 Ra
Пост.ток / пост. напряжение	AC
Класс изоляции	1
IP	IP68
Ограничения по установке	Не для подводного использования
ИК	ИК10
Испытание нити накаливания	850°
прямая установка на нормально возгорающиеся поверхности	Нет
СЕ	Да
Драйвер прилагается	Драйвер
Изделие с регулицией яркости света	DALI
Поворотный механизм	Нет
Откидной механизм	Да
общий угол (вертикальная плоскость)	50 °
Возможность установки на тротуаре	Да
Способность выдерживать вес транспорта	5000 Kg
Провод прилагается	Да
Длина кабеля	1 m
Обработка полимерами	Да
Тип светового излучения	Одинарное излучение
Вес нетто	8 Kg
Защита от электростатических разрядов	Да
Защита от перенапряжения	3 KV
Технологические характеристики изделия	Acquastop

отделка корпус

Материал	Литой под давлением алюминий EN AB - 46100
Цвет	черный
обработки	Анодирование со сквозными порами + порошковая краска

отделка рассеиватель

Материал	Экстра-прозрачное стекло - закаленное
Цвет	прозрачный
обработки	Трафаретная печать

отделка Фланец

Материал	Нержавеющая сталь AISI 316
Цвет	сталь
обработки	Эффект обработки щеткой

Cables Electrification+signal

Cable connector	No
-----------------	----



Suelo_RXFJ | Uplights | Accessories
83779M15

		<p>Монтажный корпус Место установки: Пол; Тип установки: Стена из кладки L=440mm, H=250mm, D=440mm. Материал:АБС-пластик, Цвет:черный.</p>	<p>Code 83096</p>
		<p>Аксессуары для наружных оболочек - Задняя крышка для внешнего корпуса Материал:оцинкованное железо, Цвет:серий, обработки :Цинкование.</p>	<p>Code 93099</p>
		<p>Дима</p>	<p>Code 83098</p>