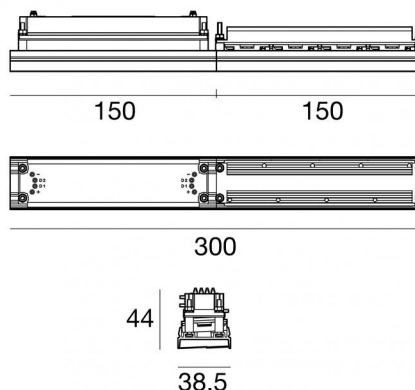




Системы - Линейные элементы  
4 x powerLEDs 12 W DC 24 V | CRI 92

83745N07



Технические данные	
Место установки	Интерьерное освещение
Источник света	СИД
Circuit structure	powerLEDs
Оптика	Asymmetric Wallwasher
Light emission direction	downward
Номинальная мощность	12 W DC
Световой поток (источник)	1383 lm
Диапазон входного напряжения	24 V
Цветовая температура / Tone	4000 K
Коэффициент цветопередачи	92 Ra
Пост.ток / пост. напряжение	CV
Класс изоляции	3
IP	IP40
Испытание нити накаливания	850°
прямая установка на нормально возгорающиеся поверхности	Нет
СЕ	Да
Драйвер прилагается	Нет
C.V. - C.C. Converter	Преобразователь 24 В в комплекте
Изделие с регулицией яркости света	DALI
Поворотный механизм	Нет
Откидной механизм	Нет
Возможность установки на тротуаре	Нет
Способность выдерживать вес транспорта	Нет
Провод прилагается	Да
Длина кабеля	0.25 m
Обработка полимерами	Нет
Тип светового излучения	Одинарное излучение
Вес нетто	0.282 Kg
Защита от электростатических разрядов	Нет
Защита от перенапряжения	Нет

отделка корпус	
Материал	Литой под давлением алюминий EN AB - 46100
Цвет	чёрный
обработки	Порошковое покрытие
отделка рассеиватель	
Материал	Устойчивый к УФ-лучам поликарбонат
Цвет	хром
обработки	металлизация



Системы - Линейные элементы | 4 x powerLEDs 12 W DC 24 V | CRI 92  
83745N07

Single emission systems or lines for indoor application. The natural white LED light source with a asymmetric wallwasher light distribution is composed of 4 powerled LEDs with CCT of 4000 K and a CRI 92; the source luminous flux is 1383 lm, with a 115.3 lm/W nominal luminous efficacy.

The device body is made of die-cast aluminium en ab - 46100 and features a black finish, processed by means of powder coating; the diffuser is made of uv resistant polycarbonate with a metallization treatment. The ingress protection degree is IP40; the total weight is of 0.282 kg.

The total absorbed power is 12 W. The power supply cable is included and features a 0.25 m length.

The device features protection class III.

Compliant with the EN 60598-1 standard and its specific provisions.

### Класс энергоэффективности

Этот продукт содержит источник света класса энергоэффективности E .

### Шлюминотехничеcкие Особенности

Light Output Ratio (LOR)	45 %
Световой поток (источник)	1383 lm
Световой поток светильника	634 lm
Consumption	12 W
КПД светильника	52 lm/W
Температура цвета	4000 K
Standard Deviation of Colour Matching	3 Step MacAdam
Коэффициент цветопередачи	92 Ra

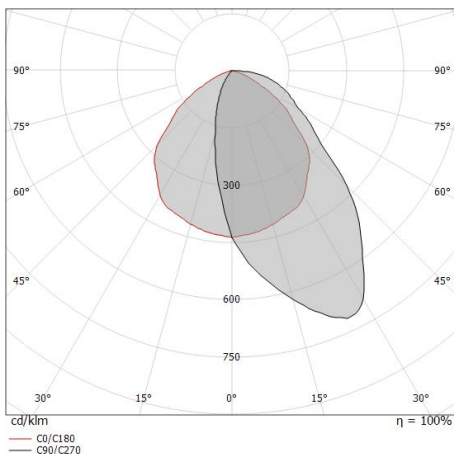
Стандартная температура рабочей среды -20 / +50°C

### LED Life / Failure Ratio

L70 B10 C0 250000h (at Tj 65 Ta 25 )

### OPTICAL

Оптика C0/C180	99°
Light distribution simmetry	Asymmetrical



Distance [m]	Cone diameter [m]	Illuminance [lx]
0.5	1.17	E(0°) 1108 E(C0) 153
1.0	2.33	E(0°) 277 E(C0) 38
1.5	3.50	E(0°) 123 E(C0) 17
2.0	4.67	E(0°) 69 E(C0) 10
2.5	5.83	E(0°) 44 E(C0) 6
3.0	7.00	E(0°) 31 E(C0) 4

Distance [m] Cone diameter [m] Illuminance [lx]  
— C0/C180 (Half-peak divergence: 98.8°)



## Components

		Modus_M Complete	<p><b>Code</b> 84255 - 84257 - 83758 - 83837</p>
		Modus_MP Slave	<p><b>Code</b> 83786 - 83742 - 83788 - 83787 - 83789 - 83741 - 83740 - 83743</p>
		Modus_MP Master	<p><b>Code</b> 83783 - 83782 - 83737 - 83785 - 83736 - 83738 - 83784</p>
		Modus_M Master	<p><b>Code</b> 83739</p>
		Modus_MP Slave Dynamic-White	<p><b>Code</b> 83820 - 83819 - 83821 - 83822 - 83848 - 83846 - 83847 - 83849</p>
		Modus_MP Master Dynamic-White	<p><b>Code</b> 83818 - 83817 - 83816 - 83815 - 83843 - 83842 - 83845 - 83844</p>
		Modus_MC Master	<p><b>Code</b> C00166BBEZZ - C00167BBEZZ - C00168BBEZZ - C00169BBEZZ</p>
		Modus_MS Slave	<p><b>Code</b> C00069BBEZZ - C00069BUEZZ - C00070BBEZZ - C00070BUEZZ - C00071BBEZZ - C00071BUEZZ - C00072BBEZZ - C00072BUEZZ</p>



Системы - Линейные элементы | 4 x powerLEDs 12 W DC 24 V | CRI 92  
83745N07

## Components



Modus\_MC

### Code

C00170BBEZZ - C00171BBEZZ -  
C00172BBEZZ - C00173BBEZZ



Modus\_MS Master

### Code

C00065BBEZZ - C00065BUEZZ -  
C00066BBEZZ - C00066BUEZZ -  
C00067BBEZZ - C00067BUEZZ -  
C00068BBEZZ - C00068BUEZZ