

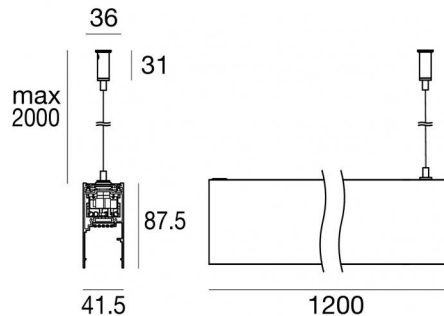
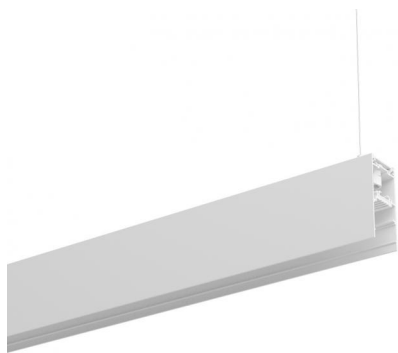
Modus_MP Slave



Системы - Линейные элементы

198-264 V AC /176-280 V DC | 72 topLED 22 W DC - 24 W AC | Modular Slave | CRI 92

83716N00



Технические данные

Тип	Системы - Линейные элементы
Место установки	Потолок
Место установки	Интерьерное освещение
Источник света	СИД
Circuit structure	topLED
Оптика	Рассеянный свет
Light emission direction	upward
Номинальная мощность	22 W DC
Мощность общее	24 W
Световой поток (источник)	3175 lm
Frequency	50 - 60 Hz
Цветовая температура / Tone	4000 K
Коэффициент цветопередачи	92 Ra
Пост.ток / пост. напряжение	AC
Класс изоляции	1
IP	IP40
Испытание нити накаливания	850°
прямая установка на нормально возгорающиеся поверхности	Да
CE	Да
Драйвер прилагается	Драйвер
Изделие с регулиацией яркости света	DALI
Поворотный механизм	Нет
Откидной механизм	Нет
Возможность установки на тротуаре	Нет
Способность выдерживать вес транспорта	Нет
Провод прилагается	Нет
Обработка полимерами	Нет
Тип светового излучения	Одинарное излучение
Вес нетто	2.6 Kg
Modularity	Modular Slave
Защита от электростатических разрядов	Да
Защита от перенапряжения	1 KV

отделка корпус

Материал	Алюминий 6060
Цвет	белый
обработки	Порошковое покрытие

Cables Подвес

Максимальная длина	2000 mm
--------------------	---------



Системы - Линейные элементы | 198-264 V AC /176-280 V DC | 72 topLED 22 W DC - 24 W AC |
Modular Slave | CRI 92
83716N00

Single emission systems or lines for indoor application. The natural white LED light source with a diffused light distribution is composed of 72 topped LEDs with CCT of 4000 K and a CRI 92; the source luminous flux is 3175 lm, with a 144.3 lm/W nominal luminous efficacy.

The device body is made of aluminium 6060 and features a white finish, processed by means of powder coating. The ingress protection degree is IP40; the total weight is of 2.6 kg.

The total absorbed power is 24 W.

The device features protection class I and can be ceiling-mounted.

Compliant with the EN 60598-1 standard and its specific provisions.

Класс энергоэффективности

Этот продукт содержит 2 источника света класса энергоэффективности E .

Phototechnical Особенности

Light Output Ratio (LOR)	80 %
Световой поток (источник)	3175 lm
Световой поток светильника	2543 lm
Consumption	24 W
КПД светильника	105 lm/W
Температура цвета	4000 K
Standard Deviation of Colour Matching	3 Step MacAdam
Коэффициент цветопередачи	92 Ra
Стандартная температура рабочей среды	-20 / +50°C
Обычная температура стекла	40°C

LED Life / Failure Ratio

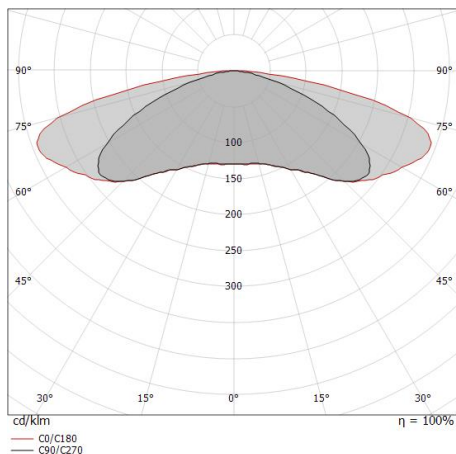
L70 B10 C0 145770h (at Tj 65 Ta 25)

UGR

UGR axial	28
UGR transversal	33.5
X=4H Y=8H	S=0.25H
Reflection factor	70/50/20

OPTICAL

Оптика C90/C270	139°
Оптика C0/C180	160°
Light distribution symmetry	Symmetrical 2 assis



Distance [m]	Cone diameter [m]	Illuminance [lx]
0.5	2.65 5.73	E(0°) 1318 E(C90) 53 E(C0) 8
1.0	5.29 11.46	E(0°) 329 E(C90) 13 E(C0) 2
1.5	7.94 17.19	E(0°) 146 E(C90) 6 E(C0) 1
2.0	10.59 22.92	E(0°) 82 E(C90) 3 E(C0) 0
2.5	13.23 28.65	E(0°) 53 E(C90) 2 E(C0) 0
3.0	15.88 34.38	E(0°) 37 E(C90) 1 E(C0) 0

Distance [m] Cone diameter [m] Illuminance [lx]

— C0/C180 (Half-peak divergence: 160.2°)
— C90/C270 (Half-peak divergence: 138.6°)

Modus_MP Slave



Системы - Линейные элементы | 198-264 V AC /176-280 V DC | 72 topLED 22 W DC - 24 W AC | Modular Slave | CRI 92
83716N00

Components

		Modus Projectors	Code 83731
		Modus Projectors - Sistemi - Elementi lineari arrayLED 13 W DC 24 V	Code 83730
		Modus Microprismatic - Sistemi - Elementi lineari topLED 19 W DC 24 V Modular	Code 83722
		Modus Microprismatic	Code 83723
		Modus Microprismatic - Sistemi - Elementi lineari	Code 83724
		Modus Cell	Code 83720
		Modus Cell_Ww - Sistemi - Elementi lineari 4 x powerLEDs 12 W DC 24 V	Code 83721
		Modus Optus_EX	Code 83732



Системы - Линейные элементы | 198-264 V AC /176-280 V DC | 72 topLED 22 W DC - 24 W AC | Modular Slave | CRI 92
83716N00

Components



		<p>Заглушка - 2 х Материал:Литой под давлением алюминий EN AV - 46100, Цвет:белый, обработки :Порошковое покрытие.</p>	<p>Code <u>83108</u></p>
		<p>кабельные соединения - Угловой модуль Тип lineag. Материал:Алюминий 6060, Цвет:белый, обработки :Порошковое покрытие.</p>	<p>Code <u>83733</u></p>
		<p>кабельные соединения - Угловой модуль Тип lineag. Материал:Алюминий 6060, обработки :Порошковое покрытие.</p>	<p>Code <u>83221</u></p>
		<p>кабельные соединения - Т-образный соединительный элемент Тип lineag. Материал:Алюминий 6060, Цвет:белый, обработки :Порошковое покрытие.</p>	<p>Code <u>C-K400011</u></p>
		<p>кабельные соединения - X-образный соединительный элемент Тип lineag. Материал:Алюминий 6060, Цвет:белый, обработки :Порошковое покрытие.</p>	<p>Code <u>C-K400014</u></p>
		<p>кабельные соединения - Т-образный соединительный элемент Тип lineag. Материал:Алюминий 6060, обработки :Порошковое покрытие.</p>	<p>Code <u>C-K400022</u></p>
		<p>кабельные соединения - Т-образный соединительный элемент Тип lineag. Материал:Алюминий 6060, обработки :Порошковое покрытие.</p>	<p>Code <u>C-K400023</u></p>
		<p>кабельные соединения - X-образный соединительный элемент Тип lineag. Материал:Алюминий 6060, обработки :Порошковое покрытие.</p>	<p>Code <u>C-K400024</u></p>



Modus_MP Slave | Lines | Accessories
83716N00

		<p>кабельные соединения - X-образный соединительный элемент Тип linear. Материал:Алюминий 6060, обработки :Порошковое покрытие.</p>	<p>Code <u>C-K400025</u></p>
		<p>Проволочная крышка Материал:Алюминий 6060, Цвет:белый, обработки :Порошковое покрытие.</p>	<p>Code <u>83725</u></p>
		<p>Проволочная крышка Материал:Алюминий 6060, Цвет:белый, обработки :Порошковое покрытие.</p>	<p>Code <u>83729</u></p>
		<p>Проволочная крышка Материал:Алюминий 6060, Цвет:белый, обработки :Порошковое покрытие.</p>	<p>Code <u>83726</u></p>
		<p>Проволочная крышка Материал:Алюминий 6060, Цвет:белый, обработки :Порошковое покрытие.</p>	<p>Code <u>83727</u></p>
		<p>Проволочная крышка Материал:Алюминий 6060, Цвет:белый, обработки :Порошковое покрытие.</p>	<p>Code <u>83728</u></p>