

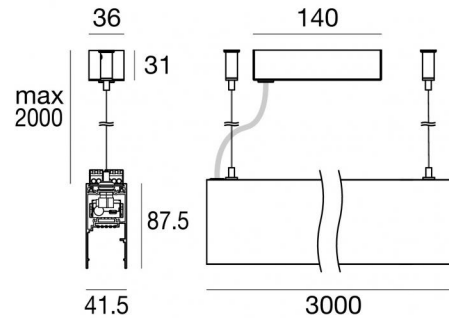
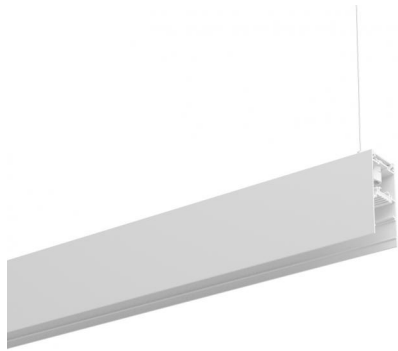
# Modus\_MP Master



Системы - Линейные элементы

198-264 V AC /176-264 V DC | 204 topLED 62 W DC - 67 W AC | Modular Master | CRI 92

83715N00



## Технические данные

Тип	Системы - Линейные элементы
Место установки	Потолок
Место установки	Интерьерное освещение
Источник света	СИД
Circuit structure	topLED
Оптика	Рассеянный свет
Light emission direction	upward
Номинальная мощность	62 W DC
Мощность общее	67 W
Световой поток (источник)	8996 lm
Frequency	50 - 60 Hz
Цветовая температура / Tone	4000 K
Коэффициент цветопередачи	92 Ra
Пост.ток / пост. напряжение	AC
Класс изоляции	1
IP	IP40
Испытание нити накаливания	850°
прямая установка на нормально возгорающиеся поверхности	Да
СЕ	Да
Драйвер прилагается	Драйвер
Изделие с регулиацией яркости света	DALI
Поворотный механизм	Нет
Откидной механизм	Нет
Возможность установки на тротуаре	Нет
Способность выдерживать вес транспорта	Нет
Провод прилагается	Да
Длина кабеля	2 m
Обработка полимерами	Нет
Тип светового излучения	Одинарное излучение
Вес нетто	5.6 Kg
Modularity	Modular Master
Защита от электростатических разрядов	Да
Защита от перенапряжения	1 KV

## отделка корпус

Материал	Алюминий 6060
Цвет	белый
обработки	Порошковое покрытие

## отделка Основание

Материал	Алюминий 6060
Цвет	белый
обработки	Порошковое покрытие

## Cables Подвес

Максимальная длина	2000 mm
--------------------	---------



Системы - Линейные элементы | 198-264 V AC /176-264 V DC | 204 topLED 62 W DC - 67 W AC  
 | Modular Master | CRI 92  
**83715N00**

Single emission systems or lines for indoor application. The natural white LED light source with a diffused light distribution is composed of 204 topLEDs with CCT of 4000 K and a CRI 92; the source luminous flux is 8996 lm, with a 145.1 lm/W nominal luminous efficacy.

The device body is made of aluminium 6060 and features a white finish, processed by means of powder coating. The ingress protection degree is IP40; the total weight is of 5.6 kg.

The total absorbed power is 67 W. The power supply cable is included and features a 2 m length.

The device features protection class I and can be ceiling-mounted.

Compliant with the EN 60598-1 standard and its specific provisions.

### Класс энергоэффективности

Этот продукт содержит 7 источники света класса энергоэффективности E .

### Иlluminotechnical Особенности

Light Output Ratio (LOR)	80 %
Световой поток (источник)	8996 lm
Световой поток светильника	7221 lm
Consumption	67 W
КПД светильника	107 lm/W
Температура цвета	4000 K
Standard Deviation of Colour Matching	3 Step MacAdam
Коэффициент цветопередачи	92 Ra

Стандартная температура рабочей среды -20 / +50°C

Обычная температура стекла 40°C

### LED Life / Failure Ratio

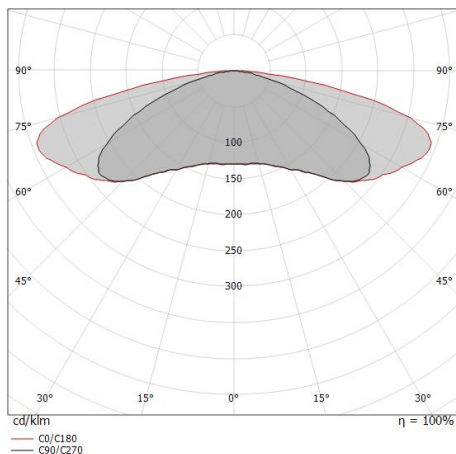
L70 B10 C0 145770h (at Tj 65 Ta 25 )

### UGR

UGR axial	28.5
UGR transversal	33.9
X=4H   Y=8H	S=0.25H
Reflection factor	70/50/20

### OPTICAL

Оптика C90/C270	139°
Оптика C0/C180	160°
Light distribution symmetry	Symmetrical 2 assis



Distance [m]	Cone diameter [m]	illuminance [lx]
0.5	2.65 5.73	E(0°) 3743 E(C90) 152 E(C0) 22
1.0	5.29 11.46	E(0°) 936 E(C90) 38 E(C0) 5
1.5	7.94 17.19	E(0°) 416 E(C90) 17 E(C0) 2
2.0	10.59 22.92	E(0°) 234 E(C90) 9 E(C0) 1
2.5	13.23 28.65	E(0°) 150 E(C90) 6 E(C0) 1
3.0	15.88 34.38	E(0°) 104 E(C90) 4 E(C0) 1

— C0/C180 (Half-peak divergence: 160.2°)  
 — C90/C270 (Half-peak divergence: 138.6°)

# Modus\_MP Master



Системы - Линейные элементы | 198-264 V AC /176-264 V DC | 204 topLED 62 W DC - 67 W AC | Modular Master | CRI 92  
83715N00

## Components

		Modus Projectors	<b>Code</b> 83731
		Modus Projectors - Sistemi - Elementi lineari   arrayLED 13 W DC 24 V	<b>Code</b> 83730
		Modus Microprismatic - Sistemi - Elementi lineari   topLED 19 W DC 24 V   Modular	<b>Code</b> 83722
		Modus Microprismatic	<b>Code</b> 83723
		Modus Microprismatic - Sistemi - Elementi lineari   topLED 30 W DC 24 V   Modular	<b>Code</b> 83724
		Modus Cell	<b>Code</b> 83720
		Modus Cell_Ww - Sistemi - Elementi lineari   4 x powerLEDs 12 W DC 24 V	<b>Code</b> 83721
		Modus Optus_EX	<b>Code</b> 83732



Системы - Линейные элементы | 198-264 V AC /176-264 V DC | 204 topLED 62 W DC - 67 W AC | Modular Master | CRI 92  
**83715N00**

## Components

---



		<p>Заглушка - 2 х Материал:Литой под давлением алюминий EN AV - 46100, Цвет:белый, обработки :Порошковое покрытие.</p>	<p><b>Code</b> <u>83108</u></p>
		<p>кабельные соединения - Угловой модуль Тип lineag. Материал:Алюминий 6060, Цвет:белый, обработки :Порошковое покрытие.</p>	<p><b>Code</b> <u>83733</u></p>
		<p>кабельные соединения - Угловой модуль Тип lineag. Материал:Алюминий 6060, обработки :Порошковое покрытие.</p>	<p><b>Code</b> <u>83221</u></p>
		<p>кабельные соединения - Т-образный соединительный элемент Тип lineag. Материал:Алюминий 6060, Цвет:белый, обработки :Порошковое покрытие.</p>	<p><b>Code</b> <u>C-K400011</u></p>
		<p>кабельные соединения - X-образный соединительный элемент Тип lineag. Материал:Алюминий 6060, Цвет:белый, обработки :Порошковое покрытие.</p>	<p><b>Code</b> <u>C-K400014</u></p>
		<p>кабельные соединения - Т-образный соединительный элемент Тип lineag. Материал:Алюминий 6060, обработки :Порошковое покрытие.</p>	<p><b>Code</b> <u>C-K400022</u></p>
		<p>кабельные соединения - Т-образный соединительный элемент Тип lineag. Материал:Алюминий 6060, обработки :Порошковое покрытие.</p>	<p><b>Code</b> <u>C-K400023</u></p>
		<p>кабельные соединения - X-образный соединительный элемент Тип lineag. Материал:Алюминий 6060, обработки :Порошковое покрытие.</p>	<p><b>Code</b> <u>C-K400024</u></p>



		<p>кабельные соединения - X-образный соединительный элемент Тип linear. Материал:Алюминий 6060, обработки :Порошковое покрытие.</p>	<p><b>Code</b> <u>C-K400025</u></p>
		<p>Проволочная крышка Материал:Алюминий 6060, Цвет:белый, обработки :Порошковое покрытие.</p>	<p><b>Code</b> <u>83725</u></p>
		<p>Проволочная крышка Материал:Алюминий 6060, Цвет:белый, обработки :Порошковое покрытие.</p>	<p><b>Code</b> <u>83729</u></p>
		<p>Проволочная крышка Материал:Алюминий 6060, Цвет:белый, обработки :Порошковое покрытие.</p>	<p><b>Code</b> <u>83726</u></p>
		<p>Проволочная крышка Материал:Алюминий 6060, Цвет:белый, обработки :Порошковое покрытие.</p>	<p><b>Code</b> <u>83727</u></p>
		<p>Проволочная крышка Материал:Алюминий 6060, Цвет:белый, обработки :Порошковое покрытие.</p>	<p><b>Code</b> <u>83728</u></p>