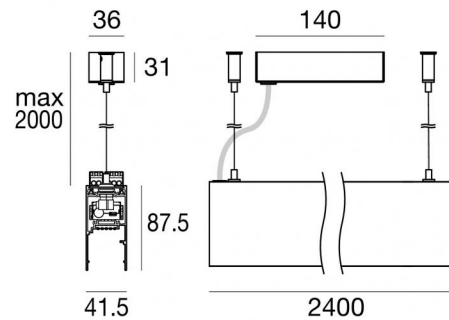
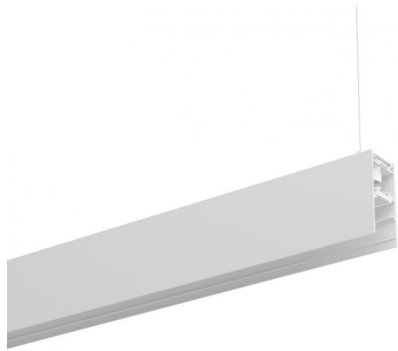




Системы - Линейные элементы

198-264 V AC /176-264 V DC | 156 topLED 47 W DC - 51 W AC | Modular Master | CRI 92

83714W00



Технические данные	
Место установки	Потолок
Место установки	Интерьерное освещение
Источник света	СИД
Circuit structure	topLED
Оптика	Рассеянный свет
Light emission direction	upward
Номинальная мощность	47 W DC
Мощность общее	51 W
Световой поток (источник)	6544 lm
Frequency	50 - 60 Hz
Цветовая температура / Tone	3500 K
Коэффициент цветопередачи	92 Ra
Пост.ток / пост. напряжение	AC
Класс изоляции	1
IP	IP40
Испытание нити накаливания	850°
прямая установка на нормально возгорающиеся поверхности	Да
СЕ	Да
Драйвер прилагается	Драйвер
Изделие с регулишей яркости света	DALI
Поворотный механизм	Нет
Откидной механизм	Нет
Возможность установки на тротуаре	Нет
Способность выдерживать вес транспорта	Нет
Провод прилагается	Да
Длина кабеля	2 m
Обработка полимерами	Нет
Тип светового излучения	Одинарное излучение
Вес нетто	4.7 Kg
Modularity	Modular Master
Защита от электростатических разрядов	Да
Защита от перенапряжения	1 KV

отделка корпус	
Материал	Алюминий 6060
Цвет	белый
обработки	Порошковое покрытие
отделка Основание	
Материал	Алюминий 6060
Цвет	белый
обработки	Порошковое покрытие
Cables Подвес	
Максимальная длина	2000 mm



Системы - Линейные элементы | 198-264 V AC /176-264 V DC | 156 topLED 47 W DC - 51 W AC
 | Modular Master | CRI 92
83714W00

Single emission systems or lines for indoor application. The warm white LED light source with a diffused light distribution is composed of 156 topLEDs with CCT of 3500 K and a CRI 92; the source luminous flux is 6544 lm, with a 139.2 lm/W nominal luminous efficacy.

The device body is made of aluminium 6060 and features a white finish, processed by means of powder coating. The ingress protection degree is IP40; the total weight is of 4.7 kg.

The total absorbed power is 51 W. The power supply cable is included and features a 2 m length.

The device features protection class I and can be ceiling-mounted.

Compliant with the EN 60598-1 standard and its specific provisions.

Класс энергоэффективности

Этот продукт содержит 5 источники света класса энергоэффективности E .

Phototechnical Особенности

Light Output Ratio (LOR)	80 %
Световой поток (источник)	6544 lm
Световой поток светильника	5260 lm
Consumption	51 W
КПД светильника	103 lm/W
Температура цвета	3500 K
Standard Deviation of Colour Matching	3 Step MacAdam
Коэффициент цветопередачи	92 Ra
Стандартная температура рабочей среды	-20 / +50°C
Обычная температура стекла	40°C

LED Life / Failure Ratio

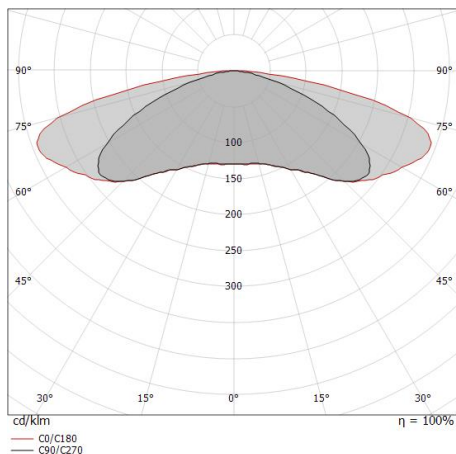
L70 B10 C0 145770h (at Tj 65 Ta 25)

UGR

UGR axial	28.1
UGR transversal	33.6
X=4H Y=8H	S=0.25H
Reflection factor	70/50/20

OPTICAL

Оптика C90/C270	139°
Оптика C0/C180	160°
Light distribution symmetry	Symmetrical 2 assis



Distance [m]	Cone diameter [m]	E(0°)	E(C90)	E(C0)
0.5	2.65 5.73	2726	110	16
1.0	5.29 11.46	682	28	4
1.5	7.94 17.19	303	12	2
2.0	10.59 22.92	170	7	1
2.5	13.23 28.65	109	4	1
3.0	15.88 34.38	76	3	0

Distance [m] Cone diameter [m] Illuminance [lx]

— C0/C180 (Half-peak divergence: 160.2°)
 — C90/C270 (Half-peak divergence: 138.6°)

Modus_MP Master



Системы - Линейные элементы | 198-264 V AC /176-264 V DC | 156 topLED 47 W DC - 51 W AC | Modular Master | CRI 92
83714W00

Components

		<p>Modus Projectors</p>	<p>Code 83731</p>
		<p>Modus Projectors - Sistemi - Elementi lineari arrayLED 13 W DC 24 V</p>	<p>Code 83730</p>
		<p>Modus Microprismatic - Sistemi - Elementi lineari topLED 19 W DC 24 V Modular</p>	<p>Code 83722</p>
		<p>Modus Microprismatic</p>	<p>Code 83723</p>
		<p>Modus Microprismatic - Sistemi - Elementi lineari topLED 30 W DC 24 V Modular</p>	<p>Code 83724</p>
		<p>Modus Cell</p>	<p>Code 83720</p>
		<p>Modus Cell_Ww - Sistemi - Elementi lineari 4 x powerLEDs 12 W DC 24 V</p>	<p>Code 83721</p>
		<p>Modus Optus_EX</p>	<p>Code 83732</p>



Системы - Линейные элементы | 198-264 V AC /176-264 V DC | 156 topLED 47 W DC - 51 W AC | Modular Master | CRI 92
83714W00

Components



		<p>Заглушка - 2 х Материал:Литой под давлением алюминий EN AV - 46100, Цвет:белый, обработки :Порошковое покрытие.</p>	<p>Code 83108</p>
		<p>кабельные соединения - Угловой модуль Тип lineag. Материал:Алюминий 6060, Цвет:белый, обработки :Порошковое покрытие.</p>	<p>Code 83733</p>
		<p>кабельные соединения - Угловой модуль Тип lineag. Материал:Алюминий 6060, обработки :Порошковое покрытие.</p>	<p>Code 83221</p>
		<p>кабельные соединения - Т-образный соединительный элемент Тип lineag. Материал:Алюминий 6060, Цвет:белый, обработки :Порошковое покрытие.</p>	<p>Code C-K400011</p>
		<p>кабельные соединения - X-образный соединительный элемент Тип lineag. Материал:Алюминий 6060, Цвет:белый, обработки :Порошковое покрытие.</p>	<p>Code C-K400014</p>
		<p>кабельные соединения - Т-образный соединительный элемент Тип lineag. Материал:Алюминий 6060, обработки :Порошковое покрытие.</p>	<p>Code C-K400022</p>
		<p>кабельные соединения - Т-образный соединительный элемент Тип lineag. Материал:Алюминий 6060, обработки :Порошковое покрытие.</p>	<p>Code C-K400023</p>
		<p>кабельные соединения - X-образный соединительный элемент Тип lineag. Материал:Алюминий 6060, обработки :Порошковое покрытие.</p>	<p>Code C-K400024</p>



		<p>кабельные соединения - X-образный соединительный элемент Тип linear. Материал:Алюминий 6060, обработки :Порошковое покрытие.</p>	<p>Code <u>C-K400025</u></p>
		<p>Проволочная крышка Материал:Алюминий 6060, Цвет:белый, обработки :Порошковое покрытие.</p>	<p>Code <u>83725</u></p>
		<p>Проволочная крышка Материал:Алюминий 6060, Цвет:белый, обработки :Порошковое покрытие.</p>	<p>Code <u>83729</u></p>
		<p>Проволочная крышка Материал:Алюминий 6060, Цвет:белый, обработки :Порошковое покрытие.</p>	<p>Code <u>83726</u></p>
		<p>Проволочная крышка Материал:Алюминий 6060, Цвет:белый, обработки :Порошковое покрытие.</p>	<p>Code <u>83727</u></p>
		<p>Проволочная крышка Материал:Алюминий 6060, Цвет:белый, обработки :Порошковое покрытие.</p>	<p>Code <u>83728</u></p>