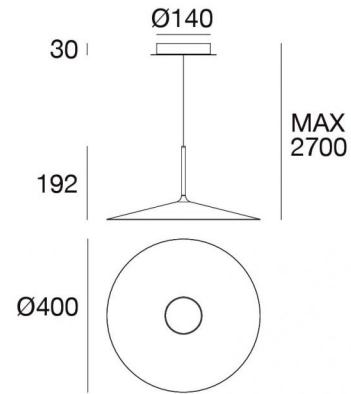


Poe Plus



Подвес | 220-240 V
36 topLED 12 W DC - 15 W AC | CRI 90
8361



Технические данные	
Год реализации	2018
Тип	Подвес
Место установки	Потолок
Место установки	Интерьерное освещение
Источник света	СИД
Circuit structure	topLED
Оптика	Рассеянный свет
Light emission direction	downward
Номинальная мощность	12 W DC
Мощность общее	15 W
Световой поток (источник)	1623 lm
Frequency	60 - 50 Hz
Цветовая температура / Tone	3000 K
Коэффициент цветопередачи	90 Ra
Пост. ток / пост. напряжение	AC
Класс изоляции	1
IP	IP20
Испытание нити накаливания	850°
прямая установка на нормально возгорающиеся поверхности	Нет
СЕ	Да
Драйвер прилагается	Драйвер
Изделие с регулицией яркости света	Нет
Поворотный механизм	Нет
Откидной механизм	Нет
Возможность установки на тротуаре	Нет
Способность выдерживать вес транспорта	Нет
Провод прилагается	Да
Длина кабеля	2.7 m
Обработка полимерами	Нет
Тип светового излучения	Одинарное излучение
Вес нетто	1.65 Kg
Защита от электростатических разрядов	Нет
Защита от перенапряжения	Нет

отделка корпус

Материал	Железо
Цвет	чёрный
обработки	Порошковое покрытие

отделка рассеиватель

Материал	Устойчивый к УФ-лучам поликарбонат
Цвет	опаловый
обработки	Пескоструйная обработка

отделка крепление

Материал	Железо
Цвет	чёрный
обработки	Порошковое покрытие



Подвес | 220-240 V | 36 topLED 12 W DC - 15 W AC | CRI 90
8361

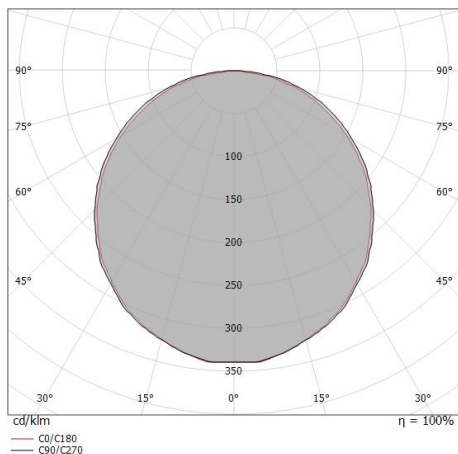
Single emission pendant luminaires for indoor application. The warm white LED light source with a diffused light distribution is composed of 36 topLED LEDs with CCT of 3000 K and a CRI 90; the source luminous flux is 1623 lm, with a 135.3 lm/W nominal luminous efficacy.

The device body is made of iron and features a black finish, processed by means of powder coating; the diffuser is made of uv resistant polycarbonate with a sandblasting treatment; the mounting frame is made of iron, with a black finish, processed by means of powder coating. The ingress protection degree is IP20; the total weight is of 1.65 kg.

The total absorbed power is 15 W. The power supply cable is included and features a 2.7 m length.

The device features protection class I and can be ceiling-mounted.

Compliant with the EN 60598-1 standard and its specific provisions.



Distance [m]	Cone diameter [m]	illuminance [lx]
0.5	1.59 1.50	E(0°) 2013 E(C90) 153 E(C0) 173
1.0	3.18 3.00	E(0°) 503 E(C90) 38 E(C0) 43
1.5	4.76 4.50	E(0°) 224 E(C90) 17 E(C0) 19
2.0	6.35 6.00	E(0°) 126 E(C90) 10 E(C0) 11
2.5	7.94 7.50	E(0°) 81 E(C90) 6 E(C0) 7
3.0	9.53 9.00	E(0°) 56 E(C90) 4 E(C0) 5

— C0/C180 (Half-peak divergence: 112.6°)
— C90/C270 (Half-peak divergence: 115.6°)

Класс энергоэффективности

Этот продукт содержит источник света класса энергоэффективности E .

Иlluminotechnical Особенности

Light Output Ratio (LOR)	91 %
Световой поток (источник)	1623 lm
Световой поток светильника	1484 lm
Consumption	15 W
КПД светильника	98 lm/W
Температура цвета	3000 K
Standard Deviation of Colour Matching	3 Step MacAdam
Коэффициент цветопередачи	90 Ra
Температура соединения (прибор)	80
Стандартная температура рабочей среды	25°C

LED Life / Failure Ratio

L70 B20 C0 72500h (at Tj 115 Ta 25)

UGR

UGR axial	28.1
UGR transversal	27.7
X=4H Y=8H	S=0.25H
Reflection factor	70/50/20

OPTICAL

Оптика C0/C180	113°
Light distribution simmetry	Symmetrical