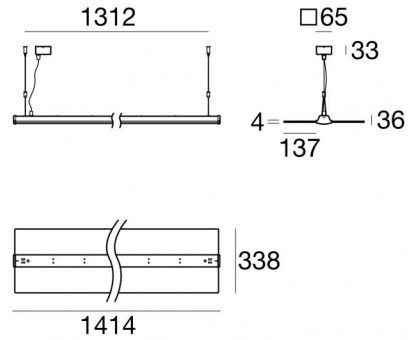


Mini_Albatros



Системы - Подвес | 85-277 V
450 topLED 46 W DC - 55 W AC | CRI 90
82836N00



Технические данные

Тип	-- Поверхность
Место установки	Потолок
Место установки	Интерьерное освещение
Источник света	СИД
Circuit structure	topLED
Оптика	Double Diffused
Light emission direction	downward and upward
Номинальная мощность	46 W DC
Мощность общее	55 W
Световой поток (источник)	5715 lm
Frequency	50 - 60 Hz
Цветовая температура / Tone	4000 K
Коэффициент цветопередачи	90 Ra
Пост. ток / пост. напряжение	AC
Класс изоляции	1
IP	IP40
IK	IK08
Испытание нити накаливания	850°
прямая установка на нормально возгорающиеся поверхности	Да
СЕ	Да
Драйвер прилагается	Драйвер
Изделие с регулицией яркости света	Нет
Поворотный механизм	Нет
Откидной механизм	Нет
Возможность установки на тротуаре	Нет
Способность выдерживать вес транспорта	Нет
Провод прилагается	Да
Длина кабеля	2 m
Обработка полимерами	Нет
Тип светового излучения	Двойное излучение
Вес нетто	4.8 Kg
Защита от электростатических разрядов	Да
Защита от перенапряжения	Да

отделка корпус

Материал	Алюминий
Цвет	белый
обработки	Окраска

отделка рассеиватель

Материал	ПММА
Цвет	прозрачный

Cables Подвес

Максимальная длина	1200 mm
--------------------	---------



Системы - Подвес | 85-277 V | 450 topLED 46 W DC - 55 W AC | CRI 90
82836N00

Double emission systems or pendant luminaires for indoor application. The natural white LED light source with a double diffused light distribution is composed of 450 topLEDs with CCT of 4000 K and a CRI 90; the source luminous flux is 5715 lm, with a 124.2 lm/W nominal luminous efficacy.

The device body is made of aluminium and features a white finish, processed by means of coating; the diffuser is made of pmma. The ingress protection degree is IP40; the total weight is of 4.8 kg.

The total absorbed power is 55 W. The power supply cable is included and features a 2 m length.

The device features protection class I and can be ceiling-mounted.

Compliant with the EN 60598-1 standard and its specific provisions.

Класс энергоэффективности

Этот продукт содержит 10 источники света класса энергоэффективности E .

Иlluminotechnical Особенности

Light Output Ratio (LOR)	91 %
Световой поток (источник)	5715 lm
Световой поток светильника	5228 lm
Consumption	55 W
КПД светильника	95 lm/W
Температура цвета	4000 K
Standard Deviation of Colour Matching	3 Step MacAdam
Коэффициент цветопередачи	90 Ra
Стандартная температура рабочей среды	-20 / +50°C
Обычная температура стекла	35°C

LED Life / Failure Ratio

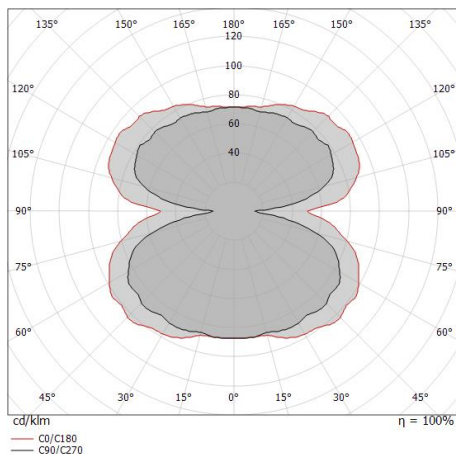
L70 B10 C0 145770h (at Tj 65 Ta 25)

UGR

UGR axial	18.2
UGR transversal	20.3
X=4H Y=8H	S=0.25H
Reflection factor	70/50/20

OPTICAL

Оптика C90/C270	158°
Оптика C0/C180	178°
Light distribution simmetry	Symmetrical 2 assis

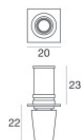


Distance [m]	Cone diameter [m]	Illuminance [lx]	E(0°)	E(C90)	E(C0)
0.5	5.14 63.66	1830	79.0°	7	0
1.0	10.29 127.31	457	79.0°	2	0
1.5	15.43 190.97	203	79.0°	1	0
2.0	20.58 254.63	114	79.0°	0	0
2.5	25.72 318.28	73	79.0°	0	0
3.0	30.87 381.94	51	79.0°	0	0

— C0/C180 (Half-peak divergence: 178.2°)
— C90/C270 (Half-peak divergence: 158.0°)



Mini_Albatros | Pendant Luminaires | Accessories
82836N00



Крепление для подвесного потолка - белый
Материал: Латунь, Цвет: белый, обработки : Окразка.

Code
98428