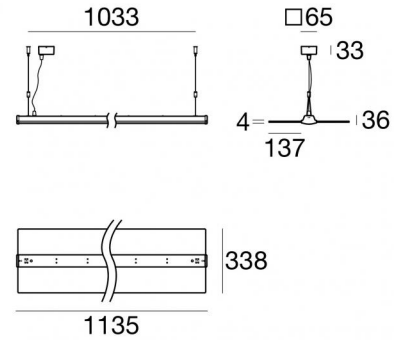


Mini_Albatros



Системы - Подвес | 85-277 V
360 topLED 37 W DC - 44 W AC | CRI 90
82834N00



Технические данные

Тип	-- Поверхность
Место установки	Потолок
Место установки	Интерьерное освещение
Источник света	СИД
Circuit structure	topLED
Оптика	Double Diffused
Light emission direction	downward and upward
Номинальная мощность	37 W DC
Мощность общее	44 W
Световой поток (источник)	4572 lm
Frequency	50 - 60 Hz
Цветовая температура / Tone	4000 K
Коэффициент цветопередачи	90 Ra
Пост. ток / пост. напряжение	AC
Класс изоляции	1
IP	IP40
IK	IK08
Испытание нити накаливания	850°
прямая установка на нормально возгорающиеся поверхности	Да
СЕ	Да
Драйвер прилагается	Драйвер
Изделие с регулиацией яркости света	Нет
Поворотный механизм	Нет
Откидной механизм	Нет
Возможность установки на тротуаре	Нет
Способность выдерживать вес транспорта	Нет
Провод прилагается	Да
Длина кабеля	2 m
Обработка полимерами	Нет
Тип светового излучения	Двойное излучение
Вес нетто	4 Kg
Защита от электростатических разрядов	Да
Защита от перенапряжения	Да

отделка корпус

Материал	Алюминий
Цвет	белый
обработки	Окраска

отделка рассеиватель

Материал	ПММА
Цвет	прозрачный

Cables Подвес

Максимальная длина	1200 mm
--------------------	---------



Системы - Подвес | 85-277 V | 360 topLED 37 W DC - 44 W AC | CRI 90
82834N00

Double emission systems or pendant luminaires for indoor application. The natural white LED light source with a double diffused light distribution is composed of 360 topLEDs with CCT of 4000 K and a CRI 90; the source luminous flux is 4572 lm, with a 123.6 lm/W nominal luminous efficacy.

The device body is made of aluminium and features a white finish, processed by means of coating; the diffuser is made of pmma. The ingress protection degree is IP40; the total weight is of 4 kg.

The total absorbed power is 44 W. The power supply cable is included and features a 2 m length.

The device features protection class I and can be ceiling-mounted.

Compliant with the EN 60598-1 standard and its specific provisions.

Класс энергоэффективности

Этот продукт содержит 8 источники света класса энергоэффективности E .

Иlluminotechnical Особенности

Light Output Ratio (LOR)	91 %
Световой поток (источник)	4572 lm
Световой поток светильника	4182 lm
Consumption	44 W
КПД светильника	95 lm/W
Температура цвета	4000 K
Standard Deviation of Colour Matching	3 Step MacAdam
Коэффициент цветопередачи	90 Ra
Стандартная температура рабочей среды	-20 / +50°C
Обычная температура стекла	35°C

LED Life / Failure Ratio

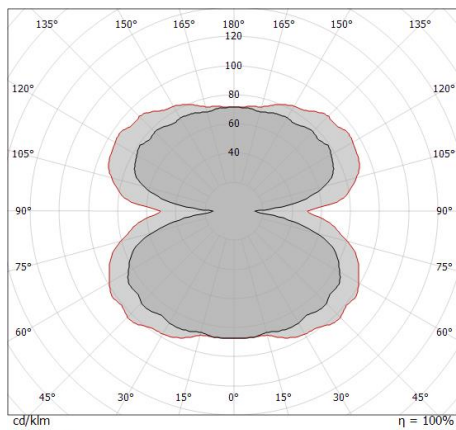
L70 B10 C0 145770h (at Tj 65 Ta 25)

UGR

UGR axial	18.2
UGR transversal	20.3
X=4H Y=8H	S=0.25H
Reflection factor	70/50/20

OPTICAL

Оптика C90/C270	158°
Оптика C0/C180	178°
Light distribution simmetry	Symmetrical 2 assis



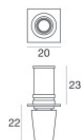
cd/km
— C0/C180
— C90/C270

Distance [m]	Cone diameter [m]	illuminance [lx]
0.5	5.14 63.66	E(0°) 1464 E(C90) 5 E(C0) 0
1.0	10.29 127.31	E(0°) 366 E(C90) 1 E(C0) 0
1.5	15.43 190.97	E(0°) 163 E(C90) 1 E(C0) 0
2.0	20.58 254.63	E(0°) 91 E(C90) 0 E(C0) 0
2.5	25.72 318.28	E(0°) 59 E(C90) 0 E(C0) 0
3.0	30.87 381.94	E(0°) 41 E(C90) 0 E(C0) 0

— C0/C180 (Half-peak divergence: 178.2°)
— C90/C270 (Half-peak divergence: 158.0°)



Mini_Albatros | Pendant Luminaires | Accessories
82834N00



Крепление для подвесного потолка - белый
Материал: Латунь, Цвет: белый, обработки : Окразка.

Code
98428