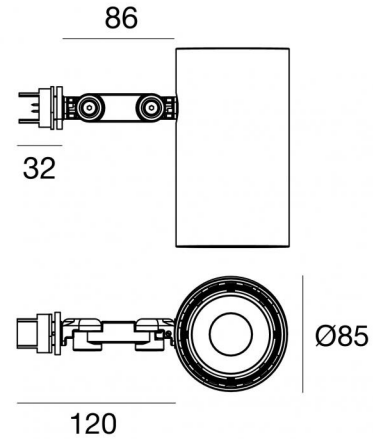




Прожектор | arrayLED 0 W DC 640 mA | CRI 90
82760N30



Технические данные

Тип	Поверхность
Место установки	Потолок
Место установки	Интерьерное освещение
Источник света	СИД
Circuit structure	arrayLED
Оптика	Flood
Light emission direction	frontal
Номинальная мощность	0 W DC
Цветовая температура / Tone	4000 K
Коэффициент цветопередачи	90 Ra
Пост.ток / пост. напряжение	DC
Класс изоляции	2
IP	IP20
Испытание нити накаливания	850°
прямая установка на нормально возгорающиеся поверхности	Да
СЕ	Да
Изделие с регулицией яркости света	Нет
Поворотный механизм	Orientabile
общий угол (вертикальная плоскость)	180 °
общий угол (горизонтальная плоскость)	360 °
Откидной механизм	Нет
Возможность установки на тротуаре	Нет
Способность выдерживать вес транспорта	Нет
Провод прилагается	Нет
Обработка полимерами	Нет
Тип светового излучения	Одиарное излучение
Вес нетто	0.9 Kg
Защита от электростатических разрядов	Нет
Защита от перенапряжения	Нет

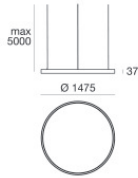
отделка корпус

Материал	Алюминий
Цвет	чёрный
обработки	Окраска



Прожектор | arrayLED 0 W DC 640 mA | CRI 90
82760N30

Components



Tour_Track

Code

82753 - 82756 - 82755 - 82754



	<p>противоослепление Тип защиты от бликов: Сотовая решетка. Материал:Ром-С, Цвет:чёрный.</p>	<p>Code <u>C-U300008</u></p>
	<p>противоослепление Тип защиты от бликов: schermo cilindrico 45°. Материал:Ром-С, Цвет:чёрный.</p>	<p>Code <u>C-U300030</u></p>
	<p>противоослепление Тип защиты от бликов: frangiluce a croce. Материал:Ром-С, Цвет:чёрный.</p>	<p>Code <u>C-U300031</u></p>
	<p>противоослепление Тип защиты от бликов: schermo cilindrico. Материал:Ром-С, Цвет:чёрный.</p>	<p>Code <u>C-U300029</u></p>
	<p>Рассеиватель Тип рассеивателя: filtro ellittico</p>	<p>Code <u>C-U300007</u></p>
	<p>Оптика - SPOT Распределение света: spot,Материал покрытия: Устойчивый к УФ-лучам поликарбонат</p>	<p>Code <u>C-U300015</u></p>
	<p>Оптика - FLOOD Распределение света: flood,Материал покрытия: Устойчивый к УФ-лучам поликарбонат,Устойчивый к УФ-лучам поликарбонат,Устойчивый к УФ-лучам поликарбонат</p>	<p>Code <u>C-U300016</u></p>
	<p>Оптика - WIDE FLOOD Распределение света: medium flood,Материал покрытия: Устойчивый к УФ-лучам поликарбонат,Устойчивый к УФ-лучам поликарбонат,Устойчивый к УФ-лучам поликарбонат</p>	<p>Code <u>C-U300017</u></p>