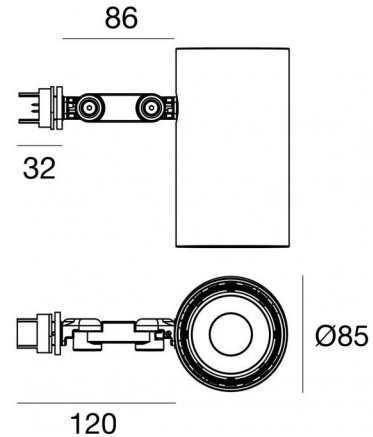




Прожектор | 1 arrayLED 22 W DC 640 mA | CRI 90
82759N60



Технические данные

Тип	Поверхность
Место установки	Потолок
Место установки	Интерьерное освещение
Источник света	СИД
Circuit structure	arrayLED
Оптика	Medium Wide Flood
Light emission direction	frontal
Номинальная мощность	22 W DC
Световой поток (источник)	3776 lm
Цветовая температура / Tone	4000 K
Коэффициент цветопередачи	90 Ra
Пост.ток / пост. напряжение	DC
Класс изоляции	2
IP	IP20
Испытание нити накаливания	850°
прямая установка на нормально возгорающиеся поверхности	Да
СЕ	Да
Изделие с регулицией яркости света	Нет
Поворотный механизм	Orientabile
общий угол (вертикальная плоскость)	180 °
общий угол (горизонтальная плоскость)	360 °
Откидной механизм	Нет
Возможность установки на тротуаре	Нет
Способность выдерживать вес транспорта	Нет
Провод прилагается	Нет
Обработка полимерами	Нет
Тип светового излучения	Одинарное излучение
Вес нетто	0.9 Kg
Защита от электростатических разрядов	Нет
Защита от перенапряжения	Нет

отделка корпус

Материал	Алюминий
Цвет	белый
обработки	Окраска



Прожектор | 1 arrayLED 22 W DC 640 mA | CRI 90
82759N60

Single emission projectors for indoor application. The natural white LED light source with a medium wide flood light distribution is composed of 1 arrayed LEDs with CCT of 4000 K and a CRI 90; the source luminous flux is 3776 lm, with a 171.6 lm/W nominal luminous efficacy.

The device body is made of aluminium and features a white finish, processed by means of coating. The ingress protection degree is IP20; the total weight is of 0.9 kg.

The total absorbed power is 22 W.

The device features protection class II and can be ceiling-mounted.

Compliant with the EN 60598-1 standard and its specific provisions.

Класс энергоэффективности

Этот продукт содержит источник света класса энергоэффективности E .

Иlluminotechnical Особенности

Light Output Ratio (LOR)	72 %
Световой поток (источник)	3776 lm
Световой поток светильника	2740 lm
Consumption	22 W
КПД светильника	124 lm/W
Температура цвета	4000 K
Standard Deviation of Colour Matching	2 Step MacAdam
Коэффициент цветопередачи	90 Ra
Colour Rendering Index	60 R9
Black Body Locus	On
Стандартная температура рабочей среды	-20 / +50°C

LED Life / Failure Ratio

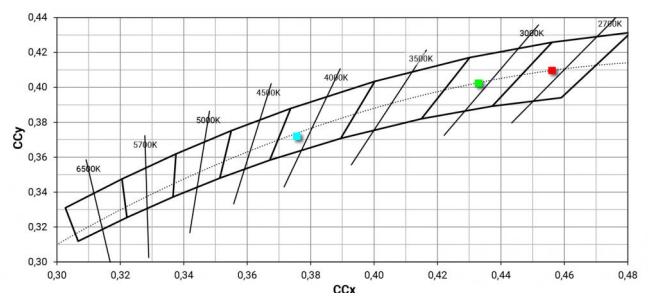
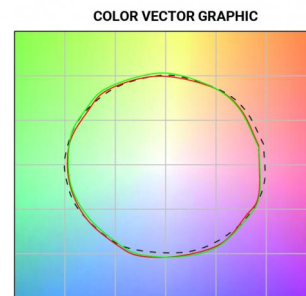
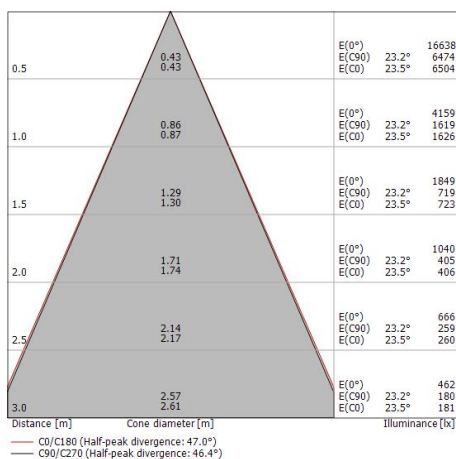
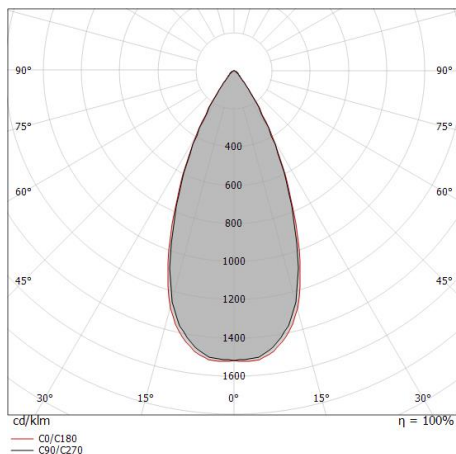
L70 B10 C0 252000h (at Tj 65 Ta 25)

UGR

UGR transversal	21.5
UGR axial	21.5
X=4H Y=8H	S=0.25H
Reflection factor	70/50/20

OPTICAL

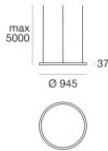
Оптика C0/C180	46°
Light distribution symmetry	Symmetrical





Прожектор | 1 arrayLED 22 W DC 640 mA | CRI 90
82759N60

Components



Tour_Track

Code

82753 - 82754 - 82756 - 82755



	<p>противоослепление Тип защиты от бликов: Сотовая решетка. Материал:Пом-С, Цвет:чёрный.</p>	<p>Code <u>C-U300008</u></p>
	<p>противоослепление Тип защиты от бликов: schermo cilindrico 45°. Материал:Пом-С, Цвет:чёрный.</p>	<p>Code <u>C-U300030</u></p>
	<p>противоослепление Тип защиты от бликов: frangiluce a croce. Материал:Пом-С, Цвет:чёрный.</p>	<p>Code <u>C-U300031</u></p>
	<p>противоослепление Тип защиты от бликов: schermo cilindrico. Материал:Пом-С, Цвет:чёрный.</p>	<p>Code <u>C-U300029</u></p>
	<p>Рассеиватель Тип рассеивателя: filtro ellittico</p>	<p>Code <u>C-U300007</u></p>
	<p>Оптика - SPOT Распределение света: spot,Материал покрытия: Устойчивый к УФ-лучам поликарбонат</p>	<p>Code <u>C-U300015</u></p>
	<p>Оптика - FLOOD Распределение света: flood,Материал покрытия: ,Устойчивый к УФ-лучам поликарбонат,Устойчивый к УФ-лучам поликарбонат,Устойчивый к УФ-лучам поликарбонат</p>	<p>Code <u>C-U300016</u></p>
	<p>Оптика - WIDE FLOOD Распределение света: medium flood,Материал покрытия: ,Устойчивый к УФ-лучам поликарбонат,Устойчивый к УФ-лучам поликарбонат,Устойчивый к УФ-лучам поликарбонат</p>	<p>Code <u>C-U300017</u></p>