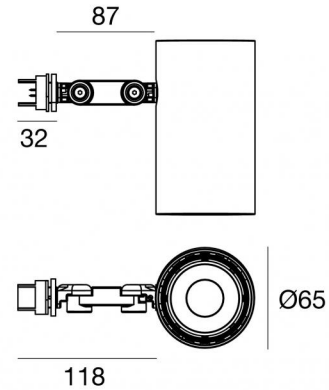




Прожектор | 1 arrayLED 15 W DC 420 mA | CRI 90
82758M30



Технические данные

Тип	Поверхность
Место установки	Потолок
Место установки	Интерьерное освещение
Источник света	СИД
Circuit structure	arrayLED
Оптика	Medium Flood
Light emission direction	frontal
Номинальная мощность	15 W DC
Световой поток (источник)	2214 lm
Цветовая температура / Tone	2700 K
Коэффициент цветопередачи	90 Ra
Пост.ток / пост. напряжение	DC
Класс изоляции	2
IP	IP20
Испытание нити накаливания	850°
прямая установка на нормально возгорающиеся поверхности	Да
СЕ	Да
Изделие с регулицией яркости света	Нет
Поворотный механизм	Orientabile
общий угол (вертикальная плоскость)	180 °
общий угол (горизонтальная плоскость)	360 °
Откидной механизм	Нет
Возможность установки на тротуаре	Нет
Способность выдерживать вес транспорта	Нет
Провод прилагается	Нет
Обработка полимерами	Нет
Тип светового излучения	Одинарное излучение
Вес нетто	0.53 Kg
Защита от электростатических разрядов	Нет
Защита от перенапряжения	Нет

отделка корпус

Материал	Алюминий
Цвет	чёрный
обработки	Окраска



Пржектор | 1 arrayLED 15 W DC 420 mA | CRI 90 82758M30

Single emission projectors for indoor application. The super warm white LED light source with a medium flood light distribution is composed of 1 arrayed LEDs with CCT of 2700 K and a CRI 90; the source luminous flux is 2214 lm, with a 147.6 lm/W nominal luminous efficacy.

The device body is made of aluminium and features a black finish, processed by means of coating. The ingress protection degree is IP20; the total weight is of 0.53 kg.

The total absorbed power is 15 W.

The device features protection class II and can be ceiling-mounted.

Compliant with the EN 60598-1 standard and its specific provisions.

Класс энергоэффективности

Этот продукт содержит источник света класса энергоэффективности E .

Иlluminotechnical Особенности

Light Output Ratio (LOR)	68 %
Световой поток (источник)	2214 lm
Световой поток светильника	1509 lm
Consumption	15 W
КПД светильника	100 lm/W
Температура цвета	2700 K
Standard Deviation of Colour Matching	2 Step MacAdam
Коэффициент цветопередачи	90 Ra
Colour Rendering Index	60 R9
Black Body Locus	On
Стандартная температура рабочей среды	-20 / +50°C

LED Life / Failure Ratio

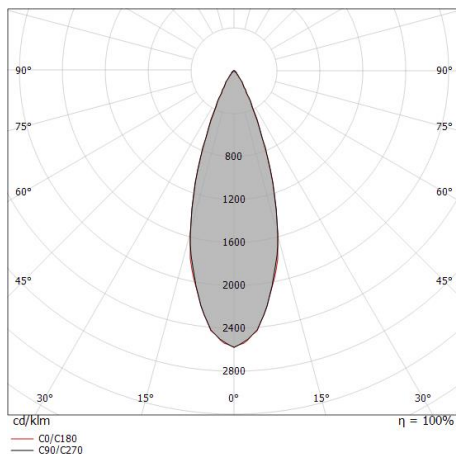
L70 B10 C0 252000h (at Tj 65 Ta 25)

UGR

UGR axial	17.3
UGR transversal	17.2
X=4H Y=8H	S=0.25H
Reflection factor	70/50/20

OPTICAL

Оптика C0/C180	35°
Light distribution symmetry	Symmetrical



Distance [m]	Cone diameter [m]	Illuminance [lx]	E(0°) E(C0)	17.4°	15534 6779
0.5	0.31		E(0°) E(C0)	17.4°	3884 1695
1.0	0.63		E(0°) E(C0)	17.4°	1726 753
1.5	0.94		E(0°) E(C0)	17.4°	971 424
2.0	1.25		E(0°) E(C0)	17.4°	621 271
2.5	1.57		E(0°) E(C0)	17.4°	432 188
3.0	1.88		E(0°) E(C0)	17.4°	

Distance [m] Cone diameter [m] Illuminance [lx]
— C0/C180 (Half-peak divergence: 34.8°)

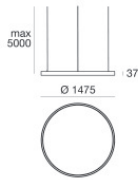
COLOR VECTOR GRAPHIC





Прожектор | 1 arrayLED 15 W DC 420 mA | CRI 90
82758M30

Components



Tour_Track

Code

82753 - 82756 - 82755 - 82754



	<p>Рассеиватель Тип рассеивателя: filtro ellittico. Материал:Ром-С, Цвет:чёрный.</p>	<p>Code <u>99781</u></p>
	<p>противоослепление Тип защиты от бликов: Сотовая решетка. Материал:Ром-С, Цвет:чёрный.</p>	<p>Code <u>99780</u></p>
	<p>противоослепление Тип защиты от бликов: frangiluce a croce. Материал:Ром-С, Цвет:чёрный.</p>	<p>Code <u>99779</u></p>
	<p>противоослепление Тип защиты от бликов: schermo cilindrico. Материал:Ром-С, Цвет:чёрный.</p>	<p>Code <u>99783</u></p>
	<p>противоослепление Тип защиты от бликов: schermo cilindrico 45°. Материал:Ром-С, Цвет:чёрный.</p>	<p>Code <u>99782</u></p>
	<p>Оптика Распределение света: spot,Материал покрытия: Устойчивый к УФ-лучам поликарбонат</p>	<p>Code <u>99827</u></p>
	<p>Оптика Распределение света: medium flood,Материал покрытия: ,Устойчивый к УФ-лучам поликарбонат,Устойчивый к УФ-лучам поликарбонат,Устойчивый к УФ-лучам поликарбонат</p>	<p>Code <u>99828</u></p>
	<p>Оптика Распределение света: flood,Материал покрытия: ,Устойчивый к УФ-лучам поликарбонат,Устойчивый к УФ-лучам поликарбонат,Устойчивый к УФ-лучам поликарбонат</p>	<p>Code <u>99829</u></p>