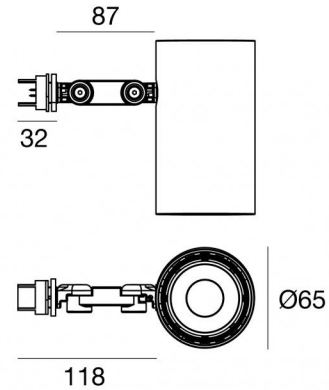




Пржектор | 1 arrayLED 15 W DC 420 mA | CRI 90  
82757M60



## Технические данные

Тип	Поверхность
Место установки	Потолок
Место установки	Интерьерное освещение
Источник света	СИД
Circuit structure	arrayLED
Оптика	Wide Flood
Light emission direction	frontal
Номинальная мощность	15 W DC
Световой поток (источник)	2214 lm
Цветовая температура / Tone	2700 K
Коэффициент цветопередачи	90 Ra
Пост.ток / пост. напряжение	DC
Класс изоляции	2
IP	IP20
Испытание нити накаливания	850°
прямая установка на нормально возгорающиеся поверхности	Да
СЕ	Да
Изделие с регулиацией яркости света	Нет
Поворотный механизм	Orientabile
общий угол (вертикальная плоскость)	180 °
общий угол (горизонтальная плоскость)	360 °
Откидной механизм	Нет
Возможность установки на тротуаре	Нет
Способность выдерживать вес транспорта	Нет
Провод прилагается	Нет
Обработка полимерами	Нет
Тип светового излучения	Одиарное излучение
Вес нетто	0.53 Kg
Защита от электростатических разрядов	Нет
Защита от перенапряжения	Нет

## отделка корпус

Материал	Алюминий
Цвет	белый
обработки	Окраска



## Прожектор | 1 arrayLED 15 W DC 420 mA | CRI 90 82757M60

Single emission projectors for indoor application. The super warm white LED light source with a wide flood light distribution is composed of 1 arrayed LEDs with CCT of 2700 K and a CRI 90; the source luminous flux is 2214 lm, with a 147.6 lm/W nominal luminous efficacy.

The device body is made of aluminium and features a white finish, processed by means of coating. The ingress protection degree is IP20; the total weight is of 0.53 kg.

The total absorbed power is 15 W.

The device features protection class II and can be ceiling-mounted.

Compliant with the EN 60598-1 standard and its specific provisions.

### Класс энергоэффективности

Этот продукт содержит источник света класса энергоэффективности E .

### Иlluminotechnical Особенности

Light Output Ratio (LOR)	71 %
Световой поток (источник)	2214 lm
Световой поток светильника	1588 lm
Consumption	15 W
КПД светильника	105 lm/W
Температура цвета	2700 K
Standard Deviation of Colour Matching	2 Step MacAdam
Коэффициент цветопередачи	90 Ra
Colour Rendering Index	60 R9
Black Body Locus	On
Стандартная температура рабочей среды	-20 / +50°C

### LED Life / Failure Ratio

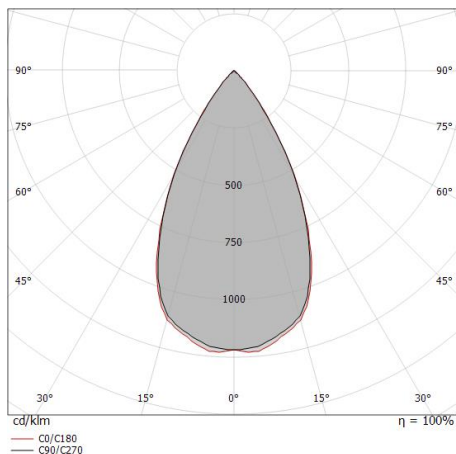
L70 B10 C0 252000h (at Tj 65 Ta 25 )

### UGR

UGR axial	22.1
UGR transversal	22.1
X=4H   Y=8H	S=0.25H
Reflection factor	70/50/20

### OPTICAL

Оптика C0/C180	56°
Light distribution symmetry	Symmetrical



Distance [m]	Cone diameter [m]	illuminance [lx]
0.5	0.53 0.53	E(0°) 7746 E(C90) 2675 E(C0) 2696
1.0	1.06 1.07	E(0°) 1936 E(C90) 669 E(C0) 674
1.5	1.60 1.60	E(0°) 861 E(C90) 297 E(C0) 300
2.0	2.13 2.14	E(0°) 484 E(C90) 167 E(C0) 168
2.5	2.66 2.67	E(0°) 310 E(C90) 107 E(C0) 108
3.0	3.19 3.20	E(0°) 215 E(C90) 74 E(C0) 75

— C0/C180 (Half-peak divergence: 56.2°)  
— C90/C270 (Half-peak divergence: 56.0°)

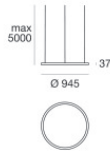
### COLOR VECTOR GRAPHIC





Прожектор | 1 arrayLED 15 W DC 420 mA | CRI 90  
**82757M60**

## Components



Tour\_Track

**Code**

82753 - 82754 - 82756 - 82755



	<p>Рассеиватель Тип рассеивателя: filtro ellittico. Материал:Ром-С, Цвет:чёрный.</p>	<p><b>Code</b> <u>99781</u></p>
	<p>противоослепление Тип защиты от бликов: Сотовая решетка. Материал:Ром-С, Цвет:чёрный.</p>	<p><b>Code</b> <u>99780</u></p>
	<p>противоослепление Тип защиты от бликов: frangiluce a croce. Материал:Ром-С, Цвет:чёрный.</p>	<p><b>Code</b> <u>99779</u></p>
	<p>противоослепление Тип защиты от бликов: schermo cilindrico. Материал:Ром-С, Цвет:чёрный.</p>	<p><b>Code</b> <u>99783</u></p>
	<p>противоослепление Тип защиты от бликов: schermo cilindrico 45°. Материал:Ром-С, Цвет:чёрный.</p>	<p><b>Code</b> <u>99782</u></p>
	<p>Оптика Распределение света: spot,Материал покрытия: Устойчивый к УФ-лучам поликарбонат</p>	<p><b>Code</b> <u>99827</u></p>
	<p>Оптика Распределение света: medium flood,Материал покрытия: ,Устойчивый к УФ-лучам поликарбонат,Устойчивый к УФ-лучам поликарбонат,Устойчивый к УФ-лучам поликарбонат</p>	<p><b>Code</b> <u>99828</u></p>
	<p>Оптика Распределение света: flood,Материал покрытия: ,Устойчивый к УФ-лучам поликарбонат,Устойчивый к УФ-лучам поликарбонат,Устойчивый к УФ-лучам поликарбонат</p>	<p><b>Code</b> <u>99829</u></p>