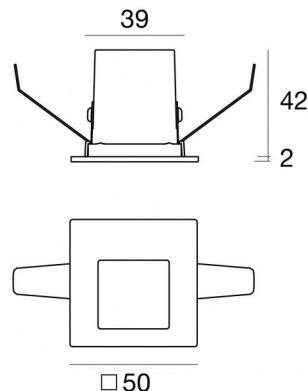
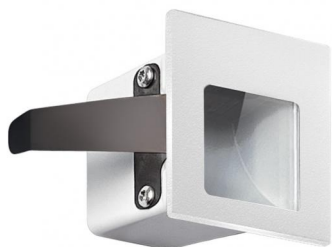




Настенный светильник
176-264 V AC /230-280 V DC | 1 x powerLED 1 W DC - 1.5 W AC | CRI 80
82746N07



Технические данные

Тип	Настенный светильник - Ступенчатые светильники
Место установки	Стена
Место установки	Наружное освещение
Источник света	СИД
Circuit structure	powerLED
Оптика	Asymmetric Wallwasher
Light emission direction	downward
Номинальная мощность	1 W DC
Мощность общее	1.5 W
Световой поток (источник)	165 lm
Frequency	50 - 60 Hz
Цветовая температура / Tone	4000 K
Коэффициент цветопередачи	80 Ra
Пост.ток / пост. напряжение	AC
Класс изоляции	2
IP	IP65
IK	IK08
Испытание нити накаливания	850°
прямая установка на нормально возгорающиеся поверхности	Да
СЕ	Да
Драйвер прилагается	Драйвер
Изделие с регулицией яркости света	Нет
Поворотный механизм	Нет
Откидной механизм	Нет
Возможность установки на тротуаре	Нет
Способность выдерживать вес транспорта	Нет
Провод прилагается	Да
Длина кабеля	1 m
Обработка полимерами	Нет
Тип светового излучения	Одинарное излучение
Вес нетто	0.027 Kg
Защита от электростатических разрядов	Да
Защита от перенапряжения	0.5 KV
Технологические характеристики изделия	TVS

отделка корпус

Материал	Литой под давлением алюминий EN AB - 46100
Цвет	Алюминий

отделка рассеиватель

Материал	Экстра-прозрачное стекло - закаленное
Цвет	прозрачный

отделка Фланец

Материал	Устойчивый к УФ-лучам поликарбонат
Цвет	белый
обработки	Жидкая краска

Настенный светильник | 176-264 V AC /230-280 V DC | 1 x powerLED 1 W DC - 1.5 W AC | CRI 80
82746N07

Single emission wall lights for outdoor application. The natural white LED light source with a asymmetric wallwasher light distribution is composed of 1 powered LEDs with CCT of 4000 K and a CRI 80; the source luminous flux is 165 lm, with a 165.0 lm/W nominal luminous efficacy.

The device body is made of die-cast aluminium en ab - 46100 and features a aluminium finish; the diffuser is made of extra clear glass - tempered. The ingress protection degree is IP65; the total weight is of 0.027 kg.

The total absorbed power is 1.5 W. The power supply cable is included and features a 1 m length.

The device features protection class II and can be wall lights-mounted, with a 40 x 45 mm hole (in plasterboard) with an outer casing, code 83181(for concrete or masonry).

Compliant with the EN 60598-1 standard and its specific provisions.

Класс энергоэффективности

Этот продукт содержит источник света класса энергоэффективности D .

Phototechnical Особенности

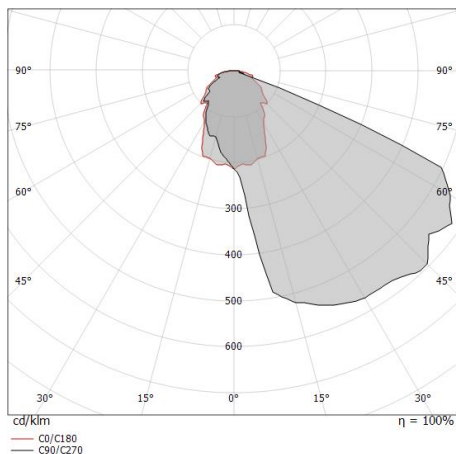
Light Output Ratio (LOR)	43 %
Световой поток (источник)	165 lm
Световой поток светильника	71 lm
Consumption	1.5 W
КПД светильника	47 lm/W
Температура цвета	4000 K
Standard Deviation of Colour Matching	1.5 Step MacAdam
Коэффициент цветопередачи	80 Ra
Стандартная температура рабочей среды	-20 / +50°C
Обычная температура стекла	40°C

LED Life / Failure Ratio

L70 B10 C0 361980h (at Tj 60 Ta 25)

OPTICAL

Оптика C0/C180	73°
Light distribution symmetry	Asymmetrical

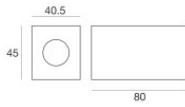
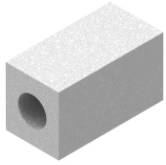


Distance [m]	Cone diameter [m]	Illuminance [lx]
0.5	0.73	E(0°) 60 E(C0) 16
1.0	1.47	E(0°) 15 E(C0) 4
1.5	2.20	E(0°) 7 E(C0) 2
2.0	2.94	E(0°) 4 E(C0) 1
2.5	3.67	E(0°) 2 E(C0) 1
3.0	4.41	E(0°) 2 E(C0) 0

Distance [m] Cone diameter [m] Illuminance [lx]
 — C0/C180 (Half-peak divergence: 72.6°)



Step66 | Step Lights | Accessories
82746N07



Монтажный корпус

Место установки: Стена; Тип установки: Стена из кладки L=45mm, H=40.5mm, D=80mm

Code

83181