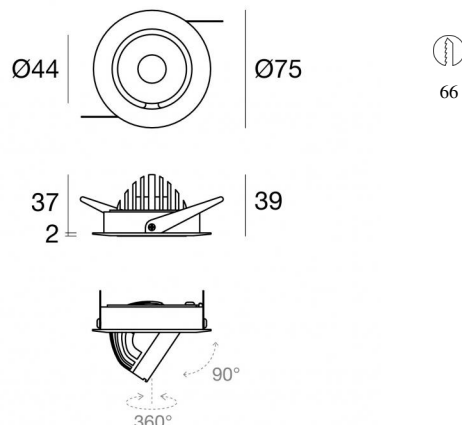




Даунлайты | 1 x powerLED 4 W DC 350 mA

CRI 90

82740N85



Технические данные

Место установки	Потолок
Место установки	Интерьерное освещение
Источник света	СИД
Circuit structure	powerLED
Оптика	Adjustable Focus
Light emission direction	downward
Номинальная мощность	4 W DC
Световой поток (источник)	449 lm
Диапазон входного напряжения	350mA
Цветовая температура / Tone	4000 K
Коэффициент цветопередачи	90 Ra
Пост.ток / пост. напряжение	СС
Класс изоляции	3
IP	IP20
Испытание нити накаливания	850°
прямая установка на нормально возгорающиеся поверхности	Да
СЕ	Да
Драйвер прилагается	Нет
Изделие с регулиацией яркости света	DALI - 1-10V
Поворотный механизм	Estraibile
общий угол (вертикальная плоскость)	90 °
общий угол (горизонтальная плоскость)	360 °
Откидной механизм	Нет
Возможность установки на тротуаре	Нет
Способность выдерживать вес транспорта	Нет
Провод прилагается	Да
Длина кабеля	0.2 m
Обработка полимерами	Нет
Тип светового излучения	Одинарное излучение
Вес нетто	0.1 Kg
Защита от электростатических разрядов	Нет
Защита от перенапряжения	Нет

отделка корпус

Материал	Литой под давлением алюминий EN AB - 46100
Цвет	чёрный
обработки	Порошковое покрытие

Электроника

	89145 On/Off Driver 198~264V AC / 180~275V DC (1 art.)
	99375 On/Off Driver 198~264V AC (2 - 3 art.)
	C-E100010 1-10V - 0-10V Controller (1 art.)
	C-E100011 Push and Simply Dim - DALI-2 Controller (1 art.)

Cables Electrification

Cable connector	No
-----------------	----

Даунлайты | 1 x powerLED 4 W DC 350 mA | CRI 90 | аксимальный оптический угол
82740N85

Single emission recessed downlights for indoor application. The natural white LED light source with a adjustable focus light distribution is composed of 1 powered LEDs with CCT of 4000 K and a CRI 90; the source luminous flux is 449 lm, with a 112.3 lm/W nominal luminous efficacy.

The device body is made of die-cast aluminium en ab - 46100 and features a black finish, processed by means of powder coating. The ingress protection degree is IP20; the total weight is of 0.1 kg. The power supply driver is not provided and is to be ordered separately.

The total absorbed power is 4 W. The power supply cable is included and features a 0.2 m length.

The device features protection class III and can be ceiling-mounted, with a 66 mm diameter hole (in plasterboard).

Compliant with the EN 60598-1 standard and its specific provisions.

Класс энергоэффективности

Этот продукт содержит источник света класса энергоэффективности F.

Иlluminotechnical Особенности

Light Output Ratio (LOR)	22 %
Световой поток (источник)	449 lm
Световой поток светильника	103 lm
Consumption	4 W
КПД светильника	25 lm/W
Температура цвета	4000 K
Standard Deviation of Colour Matching	3 Step MacAdam
Коэффициент цветопередачи	90 Ra
Black Body Locus	On
Стандартная температура рабочей среды	-20 / +50°C
Обычная температура стекла	40°C

LED Life / Failure Ratio

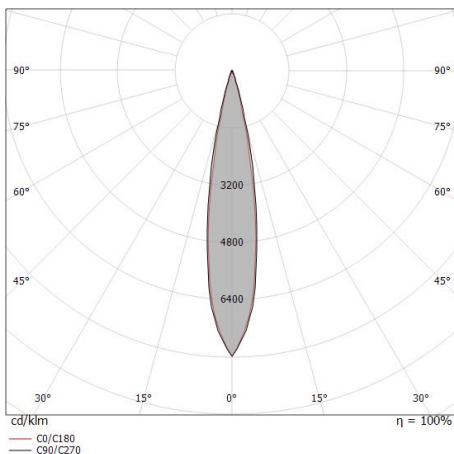
L70 B10 C0 247450h (at Tj 60 Ta 25)

UGR

UGR axial	18
UGR transversal	17.9
X=4H Y=8H	S=0.25H
Reflection factor	70/50/20

OPTICAL

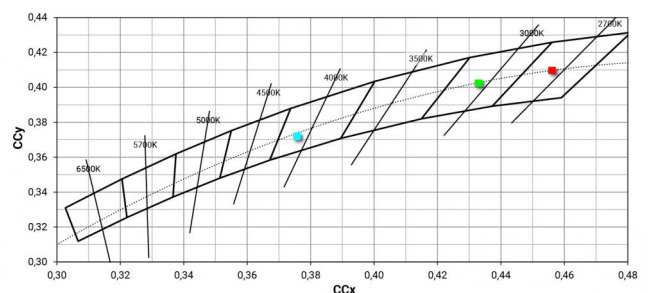
Оптика C0/C180	18°
Light distribution symmetry	Symmetrical



Distance [m]	Cone diameter [m]	Illuminance [lx]	E(0°)	E(C90)	E(C0)
0.5	0.17 0.16	3277	9.7°	1573	1582
1.0	0.34 0.32	819	9.7°	393	395
1.5	0.51 0.48	364	9.7°	175	176
2.0	0.68 0.64	205	9.7°	98	99
2.5	0.85 0.80	131	9.7°	63	63
3.0	1.03 0.96	91	9.7°	44	44

Distance [m] Cone diameter [m] Illuminance [lx]

— C0/C180 (Half-peak divergence: 18.2°)
— C90/C270 (Half-peak divergence: 19.4°)



Даунлайты | 1 x powerLED 4 W DC 350 mA | CRI 90 | Минимальный оптический угол

82740N85

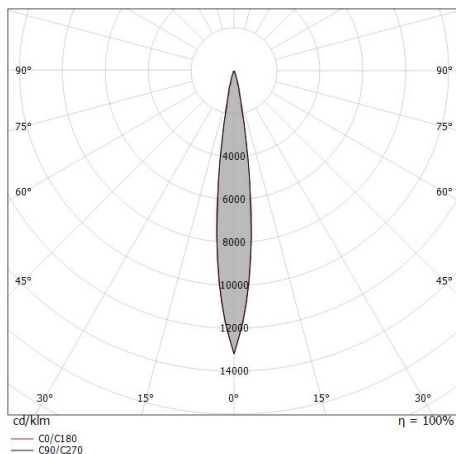
Single emission recessed downlights for indoor application. The natural white LED light source with a adjustable focus light distribution is composed of 1 powered LEDs with CCT of 4000 K and a CRI 90; the source luminous flux is 449 lm, with a 112.3 lm/W nominal luminous efficacy.

The device body is made of die-cast aluminium en ab - 46100 and features a black finish, processed by means of powder coating. The ingress protection degree is IP20; the total weight is of 0.1 kg. The power supply driver is not provided and is to be ordered separately.

The total absorbed power is 4 W. The power supply cable is included and features a 0.2 m length.

The device features protection class III and can be ceiling-mounted, with a 66 mm diameter hole (in plasterboard).

Compliant with the EN 60598-1 standard and its specific provisions.



Distance [m]	Cone diameter [m]	illuminance [lx]
0.5	0.12 0.12	E(0°) 4259 E(C90) 2110 E(C0) 2111
1.0	0.24 0.24	E(0°) 1065 E(C90) 527 E(C0) 528
1.5	0.36 0.36	E(0°) 473 E(C90) 234 E(C0) 235
2.0	0.48 0.48	E(0°) 266 E(C90) 132 E(C0) 132
2.5	0.60 0.61	E(0°) 170 E(C90) 84 E(C0) 84
3.0	0.72 0.73	E(0°) 118 E(C90) 59 E(C0) 59

— C0/C180 (Half-peak divergence: 13.8°)
— C90/C270 (Half-peak divergence: 13.6°)

Класс энергоэффективности

Этот продукт содержит источник света класса энергоэффективности F.

Иlluminotechnical Особенности

Light Output Ratio (LOR)	18 %
Световой поток (источник)	449 lm
Световой поток светильника	81 lm
Consumption	4 W
КПД светильника	20 lm/W
Температура цвета	4000 K
Standard Deviation of Colour Matching	3 Step MacAdam
Коэффициент цветопередачи	90 Ra
Black Body Locus	On

Стандартная температура рабочей среды -20 / +50°C

Обычная температура стекла 40°C

LED Life / Failure Ratio

L70 B10 C0 247450h (at Tj 60 Ta 25)

UGR

UGR axial 18.4

UGR transversal 17.8

X=4H | Y=8H S=0.25H

Reflection factor 70/50/20

OPTICAL

Оптика C0/C180 14°

Light distribution symmetry Symmetrical

COLOR VECTOR GRAPHIC

