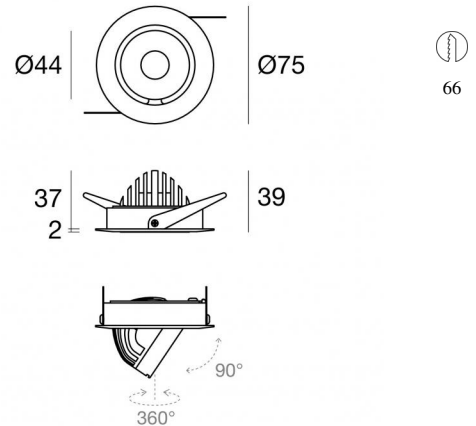




Даунлайты | 1 x powerLED 4 W DC 350 mA  
CRI 90  
**82740M60**




Технические данные	
Место установки	Потолок
Место установки	Интерьерное освещение
Источник света	СИД
Circuit structure	powerLED
Оптика	Wide Flood
Light emission direction	downward
Номинальная мощность	4 W DC
Световой поток (источник)	389 lm
Диапазон входного напряжения	350mA
Цветовая температура / Tone	2700 K
Коэффициент цветопередачи	90 Ra
Пост.ток / пост. напряжение	CC
Класс изоляции	3
IP	IP20
Испытание нити накаливания	850°
прямая установка на нормально возгорающиеся поверхности	Да
СЕ	Да
Драйвер прилагается	Нет
Изделие с регулицией яркости света	DALI - 1-10V
Поворотный механизм	Estraibile
общий угол (вертикальная плоскость)	90 °
общий угол (горизонтальная плоскость)	360 °
Откидной механизм	Нет
Возможность установки на тротуаре	Нет
Способность выдерживать вес транспорта	Нет
Провод прилагается	Да
Длина кабеля	0.2 m
Обработка полимерами	Нет
Тип светового излучения	Одинарное излучение
Вес нетто	0.1 Kg
Защита от электростатических разрядов	Нет
Защита от перенапряжения	Нет


### отделка корпус

Материал	Литой под давлением алюминий EN AB - 46100
Цвет	чёрный
обработки	Порошковое покрытие

### Электроника

 89145  
On/Off Driver 198~264V AC / 180~275V DC (1 art.)

 99375  
On/Off Driver 198~264V AC (2 - 3 art.)

 C-E100010  
1-10V - 0-10V Controller (1 art.)

 C-E100011  
Push and Simply Dim - DALI-2 Controller (1 art.)

### Cables Electrification

Cable connector No

Даунлайты | 1 x powerLED 4 W DC 350 mA | CRI 90  
82740M60

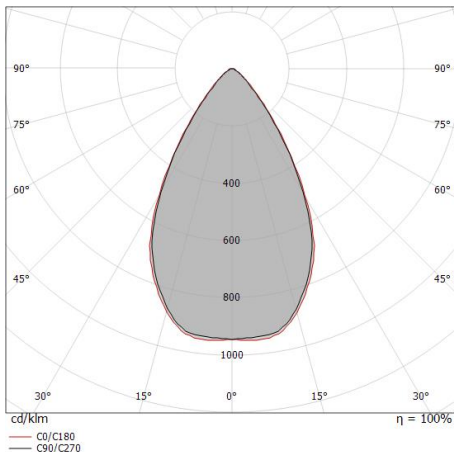
Single emission recessed downlights for indoor application. The super warm white LED light source with a wide flood light distribution is composed of 1 powered LEDs with CCT of 2700 K and a CRI 90; the source luminous flux is 389 lm, with a 97.3 lm/W nominal luminous efficacy.

The device body is made of die-cast aluminium en ab - 46100 and features a black finish, processed by means of powder coating. The ingress protection degree is IP20; the total weight is of 0.1 kg. The power supply driver is not provided and is to be ordered separately.

The total absorbed power is 4 W. The power supply cable is included and features a 0.2 m length.

The device features protection class III and can be ceiling-mounted, with a 66 mm diameter hole (in plasterboard).

Compliant with the EN 60598-1 standard and its specific provisions.



Distance [m]	Cone diameter [m]	illuminance [lx]
0.5	0.59 0.60	E(0°) 1070 E(C90) 342 E(C0) 341
1.0	1.18 1.20	E(0°) 267 E(C90) 86 E(C0) 85
1.5	1.77 1.80	E(0°) 119 E(C90) 38 E(C0) 38
2.0	2.37 2.38	E(0°) 67 E(C90) 21 E(C0) 21
2.5	2.96 2.99	E(0°) 43 E(C90) 14 E(C0) 14
3.0	3.55 3.59	E(0°) 30 E(C90) 10 E(C0) 9

— C0/C180 (Half-peak divergence: 61.8°)  
— C90/C270 (Half-peak divergence: 61.2°)

### Класс энергоэффективности

Этот продукт содержит источник света класса энергоэффективности F.

### Иlluminotechnical Особенности

Light Output Ratio (LOR)	72 %
Световой поток (источник)	389 lm
Световой поток светильника	283 lm
Consumption	4 W
КПД светильника	70 lm/W
Температура цвета	2700 K
Standard Deviation of Colour Matching	3 Step MacAdam
Коэффициент цветопередачи	90 Ra
Black Body Locus	On
Стандартная температура рабочей среды	-20 / +50°C
Обычная температура стекла	40°C

### LED Life / Failure Ratio

L70 B10 C0 247450h (at Tj 60 Ta 25)

### UGR

UGR axial	26.3
UGR transversal	26.4
X=4H   Y=8H	S=0.25H
Reflection factor	70/50/20

### OPTICAL

Оптика C0/C180	61°
Light distribution symmetry	Symmetrical

### COLOR VECTOR GRAPHIC

