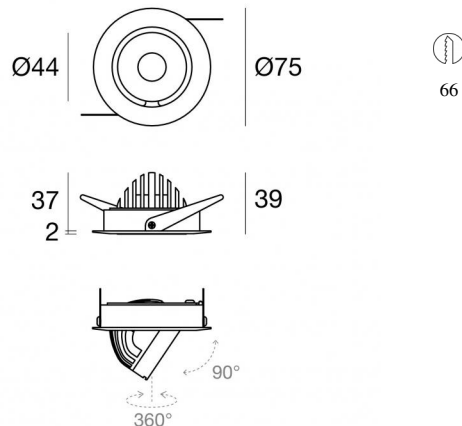




Даунлайты | 1 x powerLED 4 W DC 350 mA

CRI 90

82739N60



Технические данные

Место установки	Потолок
Место установки	Интерьерное освещение
Источник света	СИД
Circuit structure	powerLED
Оптика	Wide Flood
Light emission direction	downward
Номинальная мощность	4 W DC
Световой поток (источник)	449 lm
Диапазон входного напряжения	350mA
Цветовая температура / Tone	4000 K
Коэффициент цветопередачи	90 Ra
Пост.ток / пост. напряжение	СС
Класс изоляции	3
IP	IP20
Испытание нити накаливания	850°
прямая установка на нормально возгорающиеся поверхности	Да
СЕ	Да
Драйвер прилагается	Нет
Изделие с регулиацией яркости света	DALI - 1-10V
Поворотный механизм	Estraibile
общий угол (вертикальная плоскость)	90 °
общий угол (горизонтальная плоскость)	360 °
Откидной механизм	Нет
Возможность установки на тротуаре	Нет
Способность выдерживать вес транспорта	Нет
Провод прилагается	Да
Длина кабеля	0.2 m
Обработка полимерами	Нет
Тип светового излучения	Одинарное излучение
Вес нетто	0.1 Kg
Защита от электростатических разрядов	Нет
Защита от перенапряжения	Нет

отделка корпус

Материал	Литой под давлением алюминий EN AB - 46100
Цвет	белый
обработки	Порошковое покрытие

Электроника

	89145 On/Off Driver 198~264V AC / 180~275V DC (1 art.)
--	---

	99375 On/Off Driver 198~264V AC (1 - 3 art.)
--	---

	C-E100010 1-10V - 0-10V Controller (1 art.)
--	--

	C-E100011 Push and Simply Dim - DALI-2 Controller (1 art.)
--	---

Cables Electrification

Cable connector	No
-----------------	----

Даунлайты | 1 x powerLED 4 W DC 350 mA | CRI 90
82739N60

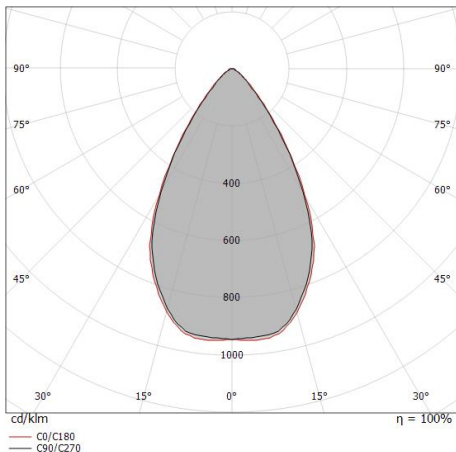
Single emission recessed downlights for indoor application. The natural white LED light source with a wide flood light distribution is composed of 1 poweredLEDs with CCT of 4000 K and a CRI 90; the source luminous flux is 449 lm, with a 112.3 lm/W nominal luminous efficacy.

The device body is made of die-cast aluminium en ab - 46100 and features a white finish, processed by means of powder coating. The ingress protection degree is IP20; the total weight is of 0.1 kg. The power supply driver is not provided and is to be ordered separately.

The total absorbed power is 4 W. The power supply cable is included and features a 0.2 m length.

The device features protection class III and can be ceiling-mounted, with a 66 mm diameter hole (in plasterboard).

Compliant with the EN 60598-1 standard and its specific provisions.



Distance [m]	Cone diameter [m]	illuminance [lx]
0.5	0.59 0.60	E(0°) 1374 E(C90) 30.6° 440 E(C0) 30.9° 438
1.0	1.18 1.20	E(0°) 344 E(C90) 30.6° 110 E(C0) 30.9° 110
1.5	1.77 1.80	E(0°) 153 E(C90) 30.6° 49 E(C0) 30.9° 49
2.0	2.37 2.38	E(0°) 86 E(C90) 30.6° 27 E(C0) 30.9° 27
2.5	2.96 2.99	E(0°) 55 E(C90) 30.6° 18 E(C0) 30.9° 18
3.0	3.55 3.59	E(0°) 38 E(C90) 30.6° 12 E(C0) 30.9° 12

— C0/C180 (Half-peak divergence: 61.8°)
— C90/C270 (Half-peak divergence: 61.2°)

Класс энергоэффективности

Этот продукт содержит источник света класса энергоэффективности F.

Иlluminotechnical Особенности

Light Output Ratio (LOR)	81 %
Световой поток (источник)	449 lm
Световой поток светильника	364 lm
Consumption	4 W
КПД светильника	91 lm/W
Температура цвета	4000 K
Standard Deviation of Colour Matching	3 Step MacAdam
Коэффициент цветопередачи	90 Ra
Black Body Locus	On
Стандартная температура рабочей среды	-20 / +50°C
Обычная температура стекла	40°C

LED Life / Failure Ratio

L70 B10 C0 247450h (at Tj 60 Ta 25)

UGR

UGR axial	27.1
UGR transversal	27.2
X=4H Y=8H	S=0.25H
Reflection factor	70/50/20

OPTICAL

Оптика C0/C180	61°
Light distribution symmetry	Symmetrical

COLOR VECTOR GRAPHIC

