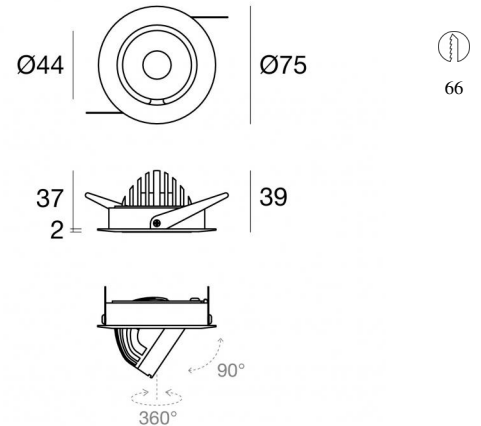




Даунлайты | 1 x powerLED 4 W DC 350 mA
CRI 90
82739N30





Технические данные	
Место установки	Потолок
Место установки	Интерьерное освещение
Источник света	СИД
Circuit structure	powerLED
Оптика	Medium Flood
Light emission direction	downward
Номинальная мощность	4 W DC
Световой поток (источник)	449 lm
Диапазон входного напряжения	350mA
Цветовая температура / Tone	4000 K
Коэффициент цветопередачи	90 Ra
Пост.ток / пост. напряжение	СС
Класс изоляции	3
IP	IP20
Испытание нити накаливания	850°
прямая установка на нормально возгорающиеся поверхности	Да
СЕ	Да
Драйвер прилагается	Нет
Изделие с регулиацией яркости света	DALI - 1-10V
Поворотный механизм	Estraibile
общий угол (вертикальная плоскость)	90 °
общий угол (горизонтальная плоскость)	360 °
Откидной механизм	Нет
Возможность установки на тротуаре	Нет
Способность выдерживать вес транспорта	Нет
Провод прилагается	Да
Длина кабеля	0.2 m
Обработка полимерами	Нет
Тип светового излучения	Одинарное излучение
Вес нетто	0.1 Kg
Защита от электростатических разрядов	Нет
Защита от перенапряжения	Нет


отделка корпус


Материал	Литой под давлением алюминий EN AB - 46100
Цвет	белый
обработки	Порошковое покрытие

Электроника

 89145
On/Off Driver 198~264V AC / 180~275V DC (1 art.)

 99375
On/Off Driver 198~264V AC (2 - 3 art.)

 C-E100010
1-10V - 0-10V Controller (1 art.)

 C-E100011
Push and Simply Dim - DALI-2 Controller (1 art.)

Cables Electrification

Cable connector No

Даунлайты | 1 x powerLED 4 W DC 350 mA | CRI 90
82739N30

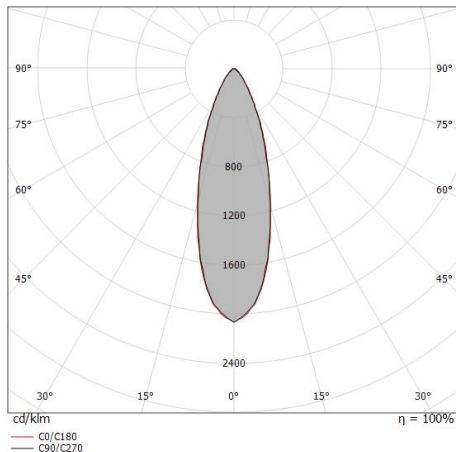
Single emission recessed downlights for indoor application. The natural white LED light source with a medium flood light distribution is composed of 1 powered LEDs with CCT of 4000 K and a CRI 90; the source luminous flux is 449 lm, with a 112.3 lm/W nominal luminous efficacy.

The device body is made of die-cast aluminium en ab - 46100 and features a white finish, processed by means of powder coating. The ingress protection degree is IP20; the total weight is of 0.1 kg. The power supply driver is not provided and is to be ordered separately.

The total absorbed power is 4 W. The power supply cable is included and features a 0.2 m length.

The device features protection class III and can be ceiling-mounted, with a 66 mm diameter hole (in plasterboard).

Compliant with the EN 60598-1 standard and its specific provisions.



Distance [m]	Cone diameter [m]	illuminance [lx]
0.5	0.29 0.29	E(0°) 2631 E(C90) 1164 E(C0) 1168
1.0	0.58 0.59	E(0°) 658 E(C90) 291 E(C0) 292
1.5	0.88 0.88	E(0°) 292 E(C90) 129 E(C0) 130
2.0	1.17 1.18	E(0°) 164 E(C90) 73 E(C0) 73
2.5	1.46 1.47	E(0°) 105 E(C90) 47 E(C0) 47
3.0	1.75 1.77	E(0°) 73 E(C90) 32 E(C0) 32

— C0/C180 (Half-peak divergence: 32.8°)
— C90/C270 (Half-peak divergence: 32.6°)

Класс энергоэффективности

Этот продукт содержит источник света класса энергоэффективности F.

Иlluminotechnical Особенности

Light Output Ratio (LOR)	71 %
Световой поток (источник)	449 lm
Световой поток светильника	319 lm
Consumption	4 W
КПД светильника	79 lm/W
Температура цвета	4000 K
Standard Deviation of Colour Matching	3 Step MacAdam
Коэффициент цветопередачи	90 Ra
Black Body Locus	On
Стандартная температура рабочей среды	-20 / +50°C
Обычная температура стекла	40°C

LED Life / Failure Ratio

L70 B10 C0 247450h (at Tj 60 Ta 25)

UGR

UGR axial	25.9
UGR transversal	25.9
X=4H Y=8H	S=0.25H
Reflection factor	70/50/20

OPTICAL

Оптика C0/C180	33°
Light distribution symmetry	Symmetrical

COLOR VECTOR GRAPHIC

