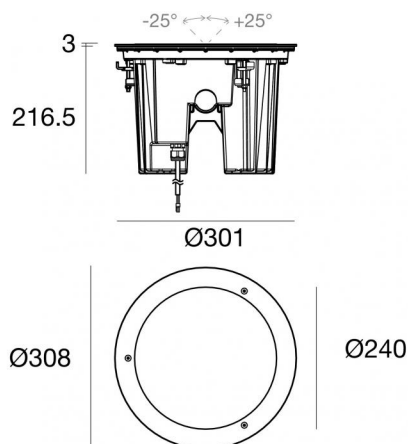




Аплайты | x powerLED 0 W DC - 48.2 W AC

CRI 80

82722M06



Технические данные

| | |
|---|---------------------------------|
| Тип | Выдерживает вес транспорта |
| Место установки | Пол |
| Место установки | Наружное освещение |
| Источник света | СИД |
| Circuit structure | powerLED |
| Оптика | Ultra Spot |
| Light emission direction | upward |
| Номинальная мощность | 0 W DC |
| Мощность общее | 48.2 W |
| Цветовая температура / Tone | 2700 K |
| Коэффициент цветопередачи | 80 Ra |
| Пост.ток / пост. напряжение | AC |
| Класс изоляции | 1 |
| IP | IP68 |
| Ограничения по установке | Не для подводного использования |
| ИК | ИК10 |
| Испытание нити накаливания | 850° |
| прямая установка на нормально возгорающиеся поверхности | Нет |
| СЕ | Да |
| Драйвер прилагается | Драйвер |
| Изделие с регулицией яркости света | DALI |
| Поворотный механизм | Нет |
| Откидной механизм | Да |
| общий угол (вертикальная плоскость) | 50 ° |
| Возможность установки на тротуаре | Да |
| Способность выдерживать вес транспорта | 5000 Kg |
| Провод прилагается | Да |
| Длина кабеля | 1 m |
| Обработка полимерами | Да |
| Тип светового излучения | Одинарное излучение |
| Вес нетто | 8 Kg |
| Защита от электростатических разрядов | Да |
| Защита от перенапряжения | 3 KV |
| Технологические характеристики изделия | Acquastop |

отделка корпус

| | |
|-----------|--|
| Материал | Литой под давлением алюминий EN AB - 46100 |
| Цвет | черный |
| обработки | Анодирование со сквозными порами + порошковая краска |

отделка рассеиватель

| | |
|-----------|---------------------------------------|
| Материал | Экстра-прозрачное стекло - закаленное |
| Цвет | прозрачный |
| обработки | Трафаретная печать |

отделка Фланец

| | |
|-----------|----------------------------|
| Материал | Нержавеющая сталь AISI 316 |
| Цвет | сталь |
| обработки | Эффект обработки щеткой |

Cables Electrification+signal

| | |
|-----------------|----|
| Cable connector | No |
|-----------------|----|



Suelo_RXFJ | Uplights | Accessories
82722M06

| | | | |
|--|--|--|--------------------------------------|
| | | <p>Монтажный корпус Место установки: Пол; Тип установки: Стена из кладки L=440mm, H=250mm, D=440mm. Материал:АБС-пластик, Цвет:черный.</p> | <p>Code <u>83096</u></p> |
| | | <p>Диффузор</p> | <p>Code <u>83098</u></p> |
| | | <p>Аксессуары для наружных оболочек - Задняя крышка для внешнего корпуса Материал:оцинкованное железо, Цвет:серый, обработки :Цинкование.</p> | <p>Code <u>93099</u></p> |