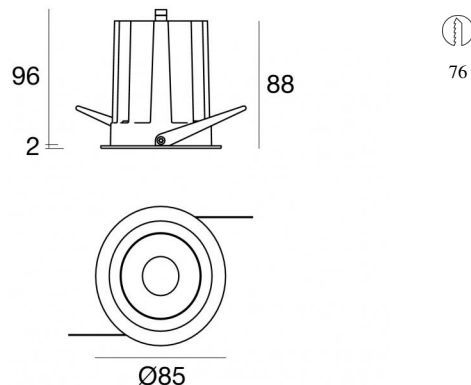




Даунлайты | 1 arrayLED 18 W DC 500 mA

CRI 90

82474N60



Технические данные

Место установки	Потолок
Место установки	Интерьерное освещение
Источник света	СИД
Circuit structure	arrayLED
Оптика	Wide Flood
Light emission direction	downward
Номинальная мощность	18 W DC
Световой поток (источник)	2930 lm
Диапазон входного напряжения	500mA
Цветовая температура / Tone	4000 K
Коэффициент цветопередачи	90 Ra
Пост.ток / пост. напряжение	CC
Класс изоляции	3
IP	IP40
IP оптического отсека	IP44
ИК	IK05
Испытание нити накаливания	850°
прямая установка на нормально возгорающиеся поверхности	Да
СЕ	Да
Драйвер прилагается	Нет
Изделие с регулишей яркости света	DALI - 1-10V
Поворотный механизм	Нет
Откидной механизм	Нет
Возможность установки на тротуаре	Нет
Способность выдерживать вес транспорта	Нет
Провод прилагается	Да
Длина кабеля	0.15 m
Обработка полимерами	Нет
Тип светового излучения	Одинарное излучение
Вес нетто	0.375 Kg
Защита от электростатических разрядов	Нет
Защита от перенапряжения	Нет

отделка корпус

Материал	Литой под давлением алюминий EN AB - 46100
Цвет	чёрный
обработки	Порошковое покрытие

Электроника

	99115 1-10V - N/O button Multi Power 198~264V AC / 180~275V DC (1 art.)
--	--

	99106 On/Off Driver 198~264V AC (1 art.)
--	---

	C-E100001 Push and Simply Dim - DALI-2 Multi Power 198~264V AC / 180~275V DC (1 art.)
--	--

Cables Electrification

Cable connector	MALE JST SMR-02V-B
Cable connector	FEMALE JST SMP-02V-BC



Даунлайты | 1 arrayLED 18 W DC 500 mA | CRI 90
82474N60

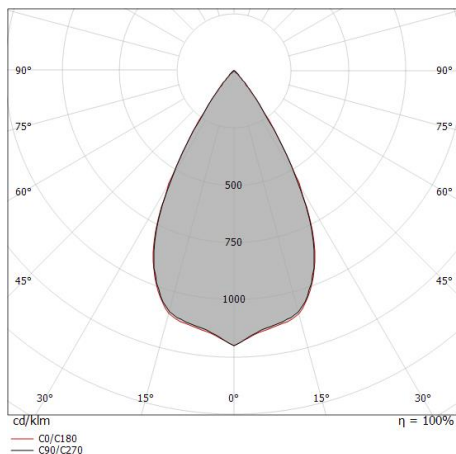
Single emission recessed downlights for indoor application. The natural white LED light source with a wide flood light distribution is composed of 1 arrayed LEDs with CCT of 4000 K and a CRI 90; the source luminous flux is 2930 lm, with a 162.8 lm/W nominal luminous efficacy.

The device body is made of die-cast aluminium en ab - 46100 and features a black finish, processed by means of powder coating. The ingress protection degree is IP40; the total weight is of 0.375 kg. The power supply driver is not provided and is to be ordered separately.

The total absorbed power is 18 W. The power supply cable is included and features a 0.15 m length.

The device features protection class III and can be ceiling-mounted, with a 76 mm diameter hole (in plasterboard) with an outer casing, code 89374(for concrete or masonry).

Compliant with the EN 60598-1 standard and its specific provisions.



Distance [m]	Cone diameter [m]	illuminance [lx]
0.5	0.56 0.56	E(0°) 10903 E(C90) 29.1° 3643 E(C0) 29.3° 3636
1.0	1.11 1.12	E(0°) 2726 E(C90) 29.1° 911 E(C0) 29.3° 909
1.5	1.67 1.68	E(0°) 1211 E(C90) 29.1° 405 E(C0) 29.3° 404
2.0	2.23 2.24	E(0°) 681 E(C90) 29.1° 228 E(C0) 29.3° 227
2.5	2.78 2.81	E(0°) 436 E(C90) 29.1° 146 E(C0) 29.3° 145
3.0	3.34 3.37	E(0°) 303 E(C90) 29.1° 101 E(C0) 29.3° 101

— C0/C180 (Half-peak divergence: 58.6°)
— C90/C270 (Half-peak divergence: 58.2°)

Класс энергоэффективности

Этот продукт содержит источник света класса энергоэффективности E .

Иlluminotechnical Особенности

Light Output Ratio (LOR)	77 %
Световой поток (источник)	2930 lm
Световой поток светильника	2267 lm
Consumption	18 W
КПД светильника	125 lm/W
Температура цвета	4000 K
Standard Deviation of Colour Matching	2 Step MacAdam
Коэффициент цветопередачи	90 Ra
Colour Rendering Index	60 R9
Black Body Locus	On
Стандартная температура рабочей среды	-20 / +50°C
Обычная температура стекла	40°C

LED Life / Failure Ratio

L70 B10 C0 252000h (at Tj 65 Ta 25)

UGR

UGR axial	20.7
UGR transversal	20.7
X=4H Y=8H	S=0.25H
Reflection factor	70/50/20

OPTICAL

Оптика C0/C180	58°
Light distribution symmetry	Symmetrical

COLOR VECTOR GRAPHIC





Cob40_R | Downlights | Accessories
82474N60



Монтажный корпус

Место установки: Потолок; Тип установки: Стена из кладки L=200mm, H=113mm, D=137mm.

Материал:полипропилен, Цвет:белый.

Code

89373



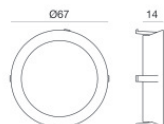
Монтажный корпус

Место установки: Потолок; Тип установки: Стена из кладки L=370mm, H=120mm, D=200mm.

Материал:полипропилен, Цвет:белый.

Code

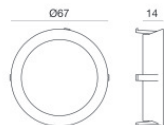
89374



Белое декоративное кольцо

Code

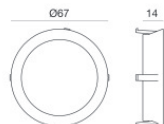
99901



Декоративное кольцо в золотом цвете

Code

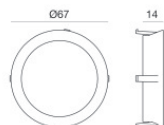
99902



Декоративное кольцо в медном цвете

Code

99903



Хромированное декоративное кольцо

Code

99904