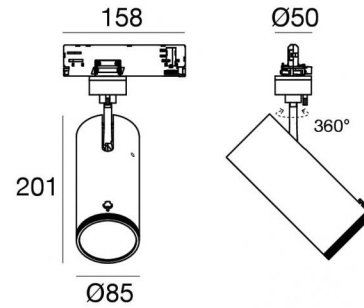




Прожектор | 198-264 V  
1 arrayLED 32.5 W DC - 37 W AC | CRI 98  
**82449N85**



Технические данные	
Тип	Трек
Место установки	Потолок
Место установки	Интерьерное освещение
Источник света	СИД
Circuit structure	arrayLED
Оптика	Adjustable Focus
Light emission direction	frontal
Номинальная мощность	32.5 W DC
Мощность общее	37 W
Световой поток (источник)	3790 lm
Frequency	50 - 60 Hz
Цветовая температура / Tone	4000 K
Коэффициент цветопередачи	98 Ra
Пост.ток / пост. напряжение	AC
Класс изоляции	2
IP	IP20
Испытание нити накаливания	850°
прямая установка на нормально возгорающиеся поверхности	Да
СЕ	Да
Драйвер прилагается	Драйвер
Изделие с регулишей яркости света	Dimming on Board
Поворотный механизм	Orientabile
общий угол (вертикальная плоскость)	90 °
общий угол (горизонтальная плоскость)	360 °
Откидной механизм	Нет
Возможность установки на тротуаре	Нет
Способность выдерживать вес транспорта	Нет
Провод прилагается	Нет
Обработка полимерами	Нет
Тип светового излучения	Одинарное излучение
Вес нетто	0.92 Kg
Защита от электростатических разрядов	Да
Защита от перенапряжения	2 KV

отделка корпус	
Материал	Литой под давлением алюминий EN AB - 46100
Цвет	чёрный
обработки	Порошковое покрытие



Прожектор | 198-264 V | 1 arrayLED 32.5 W DC - 37 W AC | CRI 98 | аксимальный оптический угол  
**82449N85**

Single emission projectors for indoor application. The natural white LED light source with a adjustable focus light distribution is composed of 1 arrayled LEDs with CCT of 4000 K and a CRI 98; the source luminous flux is 3790 lm, with a 116.6 lm/W nominal luminous efficacy.

The device body is made of die-cast aluminium en ab - 46100 and features a black finish, processed by means of powder coating. The ingress protection degree is IP20; the total weight is of 0.92 kg.

The total absorbed power is 37 W.

The device features protection class II and can be ceiling-mounted.

Compliant with the EN 60598-1 standard and its specific provisions.

### Класс энергоэффективности

Этот продукт содержит источник света класса энергоэффективности F.

### Иlluminotechnical Особенности

Light Output Ratio (LOR)	57 %
Световой поток (источник)	3790 lm
Световой поток светильника	2184 lm
Consumption	37 W
КПД светильника	59 lm/W
Температура цвета	4000 K
Standard Deviation of Colour Matching	2 Step MacAdam
Коэффициент цветопередачи	98 Ra
Black Body Locus	On
Стандартная температура рабочей среды	-20 / +50°C
Обычная температура стекла	40°C

### LED Life / Failure Ratio

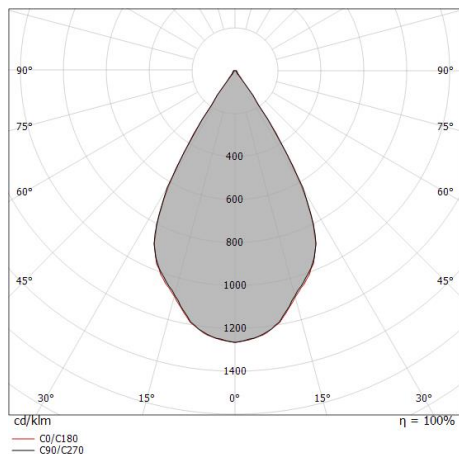
L70 B10 C0 252000h (at Tj 65 Ta 25)

### UGR

UGR axial	20.7
UGR transversal	20.6
X=4H   Y=8H	S=0.25H
Reflection factor	70/50/20

### OPTICAL

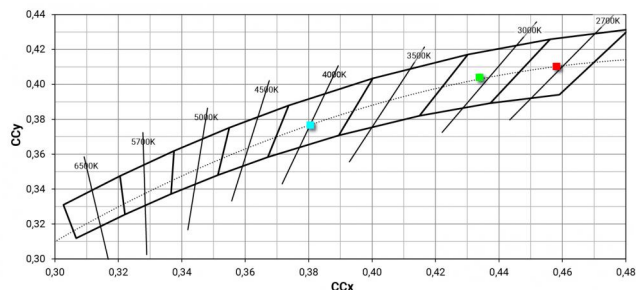
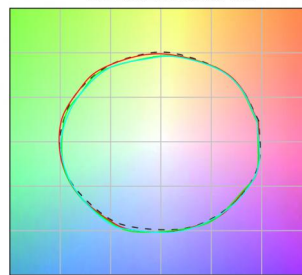
Оптика C0/C180	59°
Light distribution simmetry	Symmetrical



Distance [m]	Cone diameter [m]	Illuminance [lx]
0.5	0.58 0.57	E(0°) 11047 E(C90) 29.9° 3611 E(C0) 29.7° 3644
1.0	1.15 1.14	E(0°) 2762 E(C90) 29.9° 903 E(C0) 29.7° 911
1.5	1.73 1.71	E(0°) 1227 E(C90) 29.9° 401 E(C0) 29.7° 405
2.0	2.30 2.28	E(0°) 690 E(C90) 29.9° 226 E(C0) 29.7° 228
2.5	2.88 2.85	E(0°) 442 E(C90) 29.9° 144 E(C0) 29.7° 146
3.0	3.45 3.42	E(0°) 307 E(C90) 29.9° 100 E(C0) 29.7° 101

— C0/C180 (Half-peak divergence: 59.4°)  
 — C90/C270 (Half-peak divergence: 59.8°)

### COLOR VECTOR GRAPHIC





Прожектор | 198-264 V | 1 arrayLED 32.5 W DC - 37 W AC | CRI 98 | Минимальный оптический

УГОЛ

**82449N85**

Single emission projectors for indoor application. The natural white LED light source with a adjustable focus light distribution is composed of 1 arrayled LEDs with CCT of 4000 K and a CRI 98; the source luminous flux is 3790 lm, with a 116.6 lm/W nominal luminous efficacy.

The device body is made of die-cast aluminium en ab - 46100 and features a black finish, processed by means of powder coating. The ingress protection degree is IP20; the total weight is of 0.92 kg.

The total absorbed power is 37 W.

The device features protection class II and can be ceiling-mounted.

Compliant with the EN 60598-1 standard and its specific provisions.

### Класс энергоэффективности

Этот продукт содержит источник света класса энергоэффективности F.

### Иlluminotechnical Особенности

Light Output Ratio (LOR)	27 %
Световой поток (источник)	3790 lm
Световой поток светильника	1046 lm
Consumption	37 W
КПД светильника	28 lm/W
Температура цвета	4000 K
Standard Deviation of Colour Matching	2 Step MacAdam
Коэффициент цветопередачи	98 Ra
Black Body Locus	On
Стандартная температура рабочей среды	-20 / +50°C
Обычная температура стекла	40°C

### LED Life / Failure Ratio

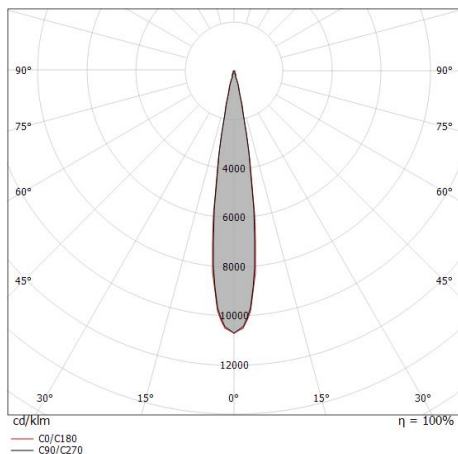
L70 B10 C0 252000h (at Tj 65 Ta 25)

### UGR

UGR axial	11.3
UGR transversal	11.3
X=4H   Y=8H	S=0.25H
Reflection factor	70/50/20

### OPTICAL

Оптика C0/C180	16°
Light distribution symmetry	Symmetrical



Distance [m]	Cone diameter [m]	illuminance [lx]
0.5	0.15	E(0°) 44803 E(C90) 22187 E(C0) 21738
1.0	0.29	E(0°) 11201 E(C90) 5547 E(C0) 5435
1.5	0.43	E(0°) 4978 E(C90) 2465 E(C0) 2415
2.0	0.58	E(0°) 2800 E(C90) 1387 E(C0) 1359
2.5	0.72	E(0°) 1792 E(C90) 887 E(C0) 870
3.0	0.86	E(0°) 1245 E(C90) 616 E(C0) 604

— C0/C180 (Half-peak divergence: 17.0°)  
— C90/C270 (Half-peak divergence: 16.4°)

### COLOR VECTOR GRAPHIC





		<p>Источник питания Материал:РС, Цвет:белый.</p>	<p><b>Code</b> <u>81033</u></p>
		<p>Источник питания Материал:РС, Цвет:белый.</p>	<p><b>Code</b> <u>81036</u></p>
		<p>Источник питания Материал:РС, Цвет:черный.</p>	<p><b>Code</b> <u>81037</u></p>
		<p>Источник питания Материал:РС, Цвет:черный.</p>	<p><b>Code</b> <u>81034</u></p>
		<p>Заглушка Материал:РС, Цвет:белый.</p>	<p><b>Code</b> <u>80999</u></p>
		<p>Заглушка Материал:РС, Цвет:черный.</p>	<p><b>Code</b> <u>81000</u></p>
		<p>Заглушка Материал:РС, Цвет:белый.</p>	<p><b>Code</b> <u>81002</u></p>
		<p>Заглушка Материал:РС, Цвет:черный.</p>	<p><b>Code</b> <u>81003</u></p>



Заглушка  
Материал:белый.

**Code**  
81084



Заглушка  
Материал:черный, Цвет:черный.

**Code**  
81085



Центральная розетка  
Материал:пластик, Цвет:белый.

**Code**  
81012



Центральная розетка  
Материал:пластик, Цвет:черный.

**Code**  
81014



Центральная розетка  
Материал:пластик, Цвет:белый.

**Code**  
81013



Центральная розетка  
Материал:пластик, Цвет:черный.

**Code**  
81015



Скоба  
L=35mm, H=14mm, D=24mm.  
Материал:Алюминий, Цвет:полированный.

**Finish**    **Code**  
Anod. Al.    81086



Скоба  
L=180mm, H=24mm, D=26mm.  
Материал:Алюминий, Цвет:анодированный алюминий, обработки :Анодирование.

**Finish**    **Code**  
Anod. Al.    81024



		<p>Скоба L=180mm, H=24mm, D=20mm. Материал:Алюминий, Цвет:белый RAL 9010, обработки :Окраска.</p>	<p><b>Finish</b> White</p>	<p><b>Code</b> 81025</p>
		<p>Скоба L=180mm, H=24mm, D=20mm. Материал:Алюминий, Цвет:черный RAL 9005, обработки :Окраска.</p>	<p><b>Finish</b> Black</p>	<p><b>Code</b> 81026</p>
		<p>Скоба L=35mm, H=14mm, D=24mm. Материал:Алюминий, Цвет:белый, обработки :Окраска.</p>	<p><b>Finish</b> White</p>	<p><b>Code</b> 81087</p>
		<p>Скоба L=35mm, H=14mm, D=24mm. Материал:Алюминий, Цвет:чёрный, обработки :Окраска.</p>	<p><b>Finish</b> Black</p>	<p><b>Code</b> 81088</p>
		<p>кабельные соединения Тип linear. Материал:PC, Цвет:белый.</p>	<p><b>Finish</b> White</p>	<p><b>Code</b> 81039</p>
		<p>кабельные соединения Тип linear. Материал:PC, Цвет:черный.</p>	<p><b>Finish</b> Black</p>	<p><b>Code</b> 81040</p>
		<p>кабельные соединения Тип linear. Материал:PC, Цвет:белый.</p>	<p><b>Finish</b> White</p>	<p><b>Code</b> 81042</p>
		<p>кабельные соединения Тип linear. Материал:PC, Цвет:белый.</p>	<p><b>Finish</b> White</p>	<p><b>Code</b> 81045</p>



		<p>кабельные соединения Тип linear. Материал:PC, Цвет:белый.</p>	<b>Finish</b>	<b>Code</b>
White	81048			
		<p>кабельные соединения Тип flexible curve. Материал:PC, Цвет:белый.</p>	<b>Finish</b>	<b>Code</b>
White	81066			
		<p>кабельные соединения Тип linear. Материал:PC, Цвет:белый.</p>	<b>Finish</b>	<b>Code</b>
White	81063			
		<p>кабельные соединения Тип linear. Материал:PC, Цвет:белый.</p>	<b>Finish</b>	<b>Code</b>
White	81051			
		<p>кабельные соединения Тип linear. Материал:PC, Цвет:белый.</p>	<b>Finish</b>	<b>Code</b>
White	81054			
		<p>кабельные соединения Тип linear. Материал:PC, Цвет:белый.</p>	<b>Finish</b>	<b>Code</b>
White	81057			
		<p>кабельные соединения Тип linear. Материал:PC, Цвет:белый.</p>	<b>Finish</b>	<b>Code</b>
White	81060			
		<p>кабельные соединения Тип linear. Материал:PC, Цвет:черный.</p>	<b>Finish</b>	<b>Code</b>
Black	81043			



		<p>кабельные соединения Тип linear. Материал:PC, Цвет:черный.</p>	<p><b>Finish</b> Black</p>	<p><b>Code</b> 81046</p>
		<p>кабельные соединения Тип linear. Материал:PC, Цвет:черный.</p>	<p><b>Finish</b> Black</p>	<p><b>Code</b> 81049</p>
		<p>кабельные соединения Тип flexible curve. Материал:PC, Цвет:черный.</p>	<p><b>Finish</b> Black</p>	<p><b>Code</b> 81067</p>
		<p>кабельные соединения Тип linear. Материал:PC, Цвет:черный.</p>	<p><b>Finish</b> Black</p>	<p><b>Code</b> 81064</p>
		<p>кабельные соединения Тип linear. Материал:PC, Цвет:черный.</p>	<p><b>Finish</b> Black</p>	<p><b>Code</b> 81052</p>
		<p>кабельные соединения Тип linear. Материал:PC, Цвет:черный.</p>	<p><b>Finish</b> Black</p>	<p><b>Code</b> 81055</p>
		<p>кабельные соединения Тип linear. Материал:PC, Цвет:черный.</p>	<p><b>Finish</b> Black</p>	<p><b>Code</b> 81058</p>
		<p>кабельные соединения Тип linear. Материал:PC, Цвет:черный.</p>	<p><b>Finish</b> Black</p>	<p><b>Code</b> 81061</p>





	<p>Подвес Материал:пластик, Цвет:белый.</p>	<p><b>Code</b> <u>81006</u></p>	
	<p>Подвес Материал:пластик, Цвет:белый.</p>	<p><b>Code</b> <u>81007</u></p>	
		<p>Подвес Материал:пластик, Цвет:черный.</p>	<p><b>Code</b> <u>81008</u></p>
		<p>Подвес Материал:пластик, Цвет:черный.</p>	<p><b>Code</b> <u>81009</u></p>
	<p>Подвес Материал:пластик, Цвет:белый.</p>	<p><b>Code</b> <u>81018</u></p>	
	<p>Подвес Материал:пластик, Цвет:черный.</p>	<p><b>Code</b> <u>81019</u></p>	
	<p>Подвес Материал:пластик, Цвет:белый.</p>	<p><b>Code</b> <u>81021</u></p>	
	<p>Подвес Материал:пластик, Цвет:черный.</p>	<p><b>Code</b> <u>81022</u></p>	



		Проволочная крышка Материал:РС, Цвет:белый.	<b>Code</b> <u>81069</u>
		Проволочная крышка Материал:РС, Цвет:белый.	<b>Code</b> <u>81072</u>
		Проволочная крышка Материал:РС, Цвет:белый.	<b>Code</b> <u>81075</u>
		Проволочная крышка Материал:РС, Цвет:белый.	<b>Code</b> <u>81078</u>
		Проволочная крышка Материал:РС, Цвет:белый.	<b>Code</b> <u>81081</u>
		Проволочная крышка Материал:РС, Цвет:черный.	<b>Code</b> <u>81070</u>
		Проволочная крышка Материал:РС, Цвет:черный.	<b>Code</b> <u>81073</u>
		Проволочная крышка Материал:РС, Цвет:черный.	<b>Code</b> <u>81076</u>



		<p>Проволочная крышка Материал:РС, Цвет:черный.</p>	<p><b>Code</b> <u>81079</u></p>
		<p>Проволочная крышка Материал:РС, Цвет:черный.</p>	<p><b>Code</b> <u>81082</u></p>
		<p>Проволочная крышка Материал:белый.</p>	<p><b>Code</b> <u>83249</u></p>
		<p>Проволочная крышка Материал:черный, Цвет:черный.</p>	<p><b>Code</b> <u>83250</u></p>
			<p><b>Code</b> <u>81094</u></p>
			<p><b>Code</b> <u>81091</u></p>
			<p><b>Code</b> <u>81095</u></p>
			<p><b>Code</b> <u>81093</u></p>



	Инструмент	<b>Code</b> 81005	
		<b>Трек</b> Длина: 1000mm; Тип трека: Standard. Материал:Алюминий, Цвет:белый, обработки :Окраска.	<b>Finish</b> White <b>Code</b> 80990
		<b>Трек</b> Длина: 2000mm; Тип трека: Standard. Материал:Алюминий, Цвет:белый, обработки :Окраска.	<b>Finish</b> White <b>Code</b> 80991
		<b>Трек</b> Длина: 3000mm; Тип трека: Standard. Материал:Алюминий, Цвет:белый, обработки :Окраска.	<b>Finish</b> White <b>Code</b> 80992
		<b>Трек</b> Длина: 1000mm; Тип трека: Standard. Материал:Алюминий, Цвет:чёрный, обработки :Окраска.	<b>Finish</b> Black <b>Code</b> 80993
		<b>Трек</b> Длина: 2000mm; Тип трека: Standard. Материал:Алюминий, Цвет:чёрный, обработки :Окраска.	<b>Finish</b> Black <b>Code</b> 80994
		<b>Трек</b> Длина: 3000mm; Тип трека: Standard. Материал:Алюминий, Цвет:чёрный, обработки :Окраска.	<b>Finish</b> Black <b>Code</b> 80995
		<b>Трек</b> Длина: 1000mm; Тип трека: Standard. Материал:Алюминий, Цвет:белый, обработки :Окраска.	<b>Finish</b> White <b>Code</b> 83336



		<p>Трек Длина: 2000mm; Тип трека: Standard. Материал:Алюминий, Цвет:белый, обработки :Окраска.</p>	<table border="1"> <thead> <tr> <th>Finish</th> <th>Code</th> </tr> </thead> <tbody> <tr> <td>White</td> <td>83337</td> </tr> </tbody> </table>	Finish	Code	White	83337
Finish	Code						
White	83337						
		<p>Трек Длина: 3000mm; Тип трека: Standard. Материал:Алюминий, Цвет:белый, обработки :Окраска.</p>	<table border="1"> <thead> <tr> <th>Finish</th> <th>Code</th> </tr> </thead> <tbody> <tr> <td>White</td> <td>83338</td> </tr> </tbody> </table>	Finish	Code	White	83338
Finish	Code						
White	83338						
		<p>Трек Длина: 1000mm; Тип трека: Standard. Материал:Алюминий, Цвет:чёрный, обработки :Окраска.</p>	<table border="1"> <thead> <tr> <th>Finish</th> <th>Code</th> </tr> </thead> <tbody> <tr> <td>Black</td> <td>83339</td> </tr> </tbody> </table>	Finish	Code	Black	83339
Finish	Code						
Black	83339						
		<p>Трек Длина: 2000mm; Тип трека: Standard. Материал:Алюминий, Цвет:чёрный, обработки :Окраска.</p>	<table border="1"> <thead> <tr> <th>Finish</th> <th>Code</th> </tr> </thead> <tbody> <tr> <td>Black</td> <td>83340</td> </tr> </tbody> </table>	Finish	Code	Black	83340
Finish	Code						
Black	83340						
		<p>Трек Длина: 3000mm; Тип трека: Standard. Материал:Алюминий, Цвет:чёрный, обработки :Окраска.</p>	<table border="1"> <thead> <tr> <th>Finish</th> <th>Code</th> </tr> </thead> <tbody> <tr> <td>Black</td> <td>83341</td> </tr> </tbody> </table>	Finish	Code	Black	83341
Finish	Code						
Black	83341						