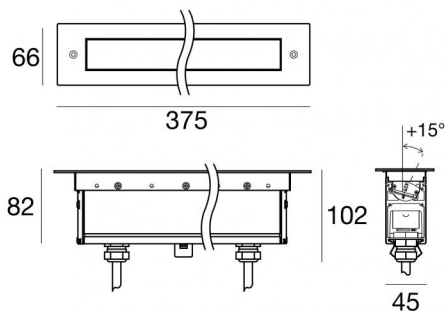




Линейные элементы | 220-240 V
6 x powerLEDs 12.2 W DC - 13.5 W AC | CRI 80
82309W25



Технические данные

Тип	Frame
Место установки	Пол
Место установки	Наружное освещение
Источник света	СИД
Circuit structure	powerLEDs
Оптика	Elliptical
Light emission direction	upward
Номинальная мощность	12.2 W DC
Мощность общее	13.5 W
Световой поток (источник)	1812 lm
Frequency	50 - 60 Hz
Цветовая температура / Tone	3000 K
Коэффициент цветопередачи	80 Ra
Пост.ток / пост. напряжение	AC
Класс изоляции	1
IP	IP67
IK	IK10
Испытание нити накаливания	850°
прямая установка на нормально возгорающиеся поверхности	Да
СЕ	Да
Драйвер прилагается	Драйвер
Изделие с регулицией яркости света	DALI
Поворотный механизм	Нет
Откидной механизм	Да
общий угол (горизонтальная плоскость)	15 °
общий угол (вертикальная плоскость)	0 °
Возможность установки на тротуаре	Да
Способность выдерживать вес транспорта	Нет
Провод прилагается	Да
Длина кабеля	0.2 m
Обработка полимерами	Нет
Тип светового излучения	Одинарное излучение
Вес нетто	1.5 Kg
Защита от электростатических разрядов	4 KV
Защита от перенапряжения	6 KV

отделка корпус

Материал	Алюминий 6060
Цвет	Анодированный черный
обработки	Анодирование 15 мкм

отделка рассеиватель

Материал	Экстра-прозрачное стекло - закаленное
Цвет	прозрачный
обработки	Трафаретная печать

отделка Фланец

Материал	Нержавеющая сталь AISI 316
Цвет	сталь
обработки	Эффект обработки щеткой



Линейные элементы | 220-240 V | 6 x powerLEDs 12.2 W DC - 13.5 W AC | CRI 80
82309W25

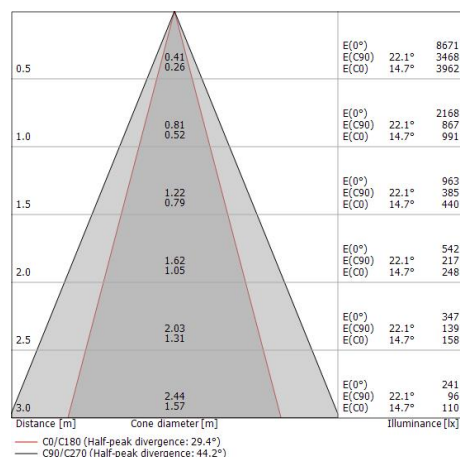
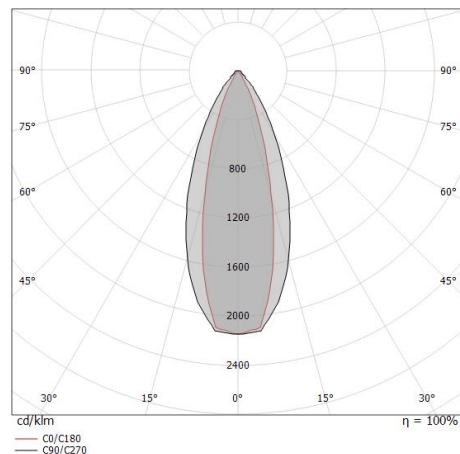
Single emission lines for outdoor application. The warm white LED light source with an elliptical light distribution is composed of 6 powered LEDs with CCT of 3000 K and a CRI 80; the source luminous flux is 1812 lm, with a 148.5 lm/W nominal luminous efficacy.

The device body is made of aluminium 6060 and features a anodised black finish, processed by means of 15 µm anodizing; the diffuser is made of extra clear glass - tempered with a silk-screening treatment. The ingress protection degree is IP67; the total weight is of 1.5 kg.

The total absorbed power is 13.5 W. The power supply cable is included and features a 0.2 m length.

The device features protection class I and can be floor-mounted with an outer casing, code 98671 (for concrete or masonry).

Compliant with the EN 60598-1 standard and its specific provisions.



Класс энергоэффективности

Этот продукт содержит источник света класса энергоэффективности D.

Лuminotechnical Особенности

Light Output Ratio (LOR)	55 %
Световой поток (источник)	1812 lm
Световой поток светильника	1009 lm
Consumption	13.5 W
КПД светильника	74 lm/W
Температура цвета	3000 K
Standard Deviation of Colour Matching	1.5 Step MacAdam
Коэффициент цветопередачи	80 Ra
Стандартная температура рабочей среды	-20 / +50°C
Обычная температура стекла	40°C

LED Life / Failure Ratio

L70 B10 C0 361980h (at Tj 60 Ta 25)

UGR

UGR axial	18.9
UGR transversal	7.2
X=4H Y=8H	S=0.25H
Reflection factor	70/50/20

OPTICAL

Оптика C90/C270	44°
Оптика C0/C180	29°
Light distribution simmetry	Symmetrical 2 assis



		<p>Монтажный корпус Место установки: Стена, Пол; Тип установки: Стена из кладки L=356mm, H=138.3mm, D=100.2mm. Материал:Железо, Цвет:цинк, обработки :Цинкование.</p>	<p>Finish Grey</p> <p>Code 98671</p>
		<p>Кабель и соединитель Длина 5000 mm.</p>	<p>Code 99822</p>
		<p>Кабель и соединитель Длина 1000 mm.</p>	<p>Code 99823</p>
		<p>Кабель и соединитель Длина 5000 mm.</p>	<p>Code 99824</p>
		<p>Кабель и соединитель Длина 10000 mm.</p>	<p>Code 99825</p>
		<p>Кабель и соединитель Длина 1000 mm.</p>	<p>Code 99826</p>