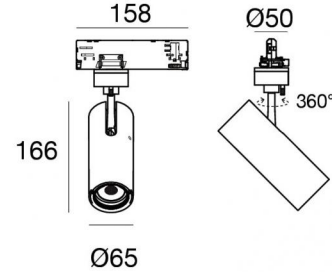




Прожектор | 198-264 V
1 arrayLED 23 W DC 630 mA | CRI 90
82230N30



Технические данные	
Тип	Трек
Место установки	Потолок
Место установки	Интерьерное освещение
Источник света	СИД
Circuit structure	arrayLED
Оптика	Medium Flood
Light emission direction	frontal
Номинальная мощность	23 W DC
Световой поток (источник)	3418 lm
Frequency	50 - 60 Hz
Цветовая температура / Tone	4000 K
Коэффициент цветопередачи	90 Ra
Пост.ток / пост. напряжение	AC
Класс изоляции	2
IP	IP20
Испытание нити накаливания	850°
прямая установка на нормально возгорающиеся поверхности	Да
СЕ	Да
Драйвер прилагается	Драйвер
Изделие с регулицией яркости света	Dimming on Board
Поворотный механизм	Orientabile
общий угол (вертикальная плоскость)	90 °
общий угол (горизонтальная плоскость)	360 °
Откидной механизм	Нет
Возможность установки на тротуаре	Нет
Способность выдерживать вес транспорта	Нет
Провод прилагается	Нет
Обработка полимерами	Нет
Тип светового излучения	Одинарное излучение
Вес нетто	0.612 Kg
Защита от электростатических разрядов	Да
Защита от перенапряжения	2 KV
Оптическая технология	Anti - Glare

отделка корпус	
Материал	Литой под давлением алюминий EN AB - 46100
Цвет	чёрный
обработки	Порошковое покрытие



Прожектор | 198-264 V | 1 arrayLED 23 W DC 630 mA | CRI 90
82230N30

Single emission projectors for indoor application. The natural white LED light source with a medium flood light distribution is composed of 1 arrayed LEDs with CCT of 4000 K and a CRI 90; the source luminous flux is 3418 lm, with a 148.6 lm/W nominal luminous efficacy.

The device body is made of die-cast aluminium en ab - 46100 and features a black finish, processed by means of powder coating. The ingress protection degree is IP20; the total weight is of 0.612 kg.

The total absorbed power is 26 W.

The device features protection class II and can be ceiling-mounted.

Compliant with the EN 60598-1 standard and its specific provisions.

Класс энергоэффективности

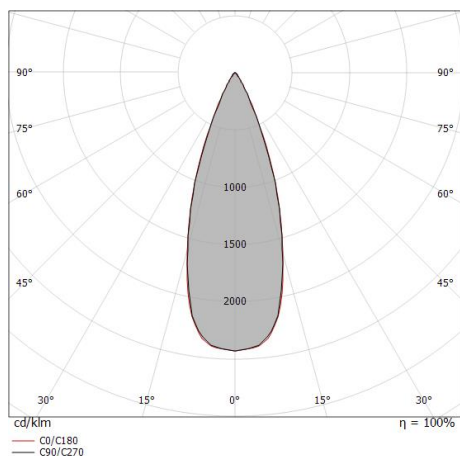
Этот продукт содержит источник света класса энергоэффективности E .

Phototechnical Особенности

Световой поток (источник)	3418 lm
Температура цвета	4000 K
Standard Deviation of Colour Matching	2 Step MacAdam
Коэффициент цветопередачи	90 Ra
Colour Rendering Index	60 R9
Black Body Locus	On
Стандартная температура рабочей среды	-20 / +50°C
Обычная температура стекла	40°C

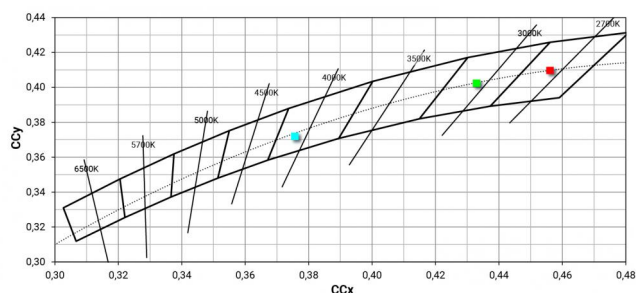
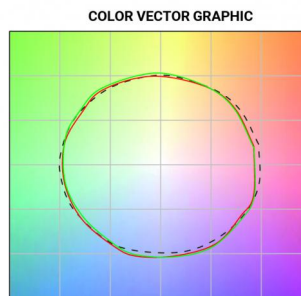
LED Life / Failure Ratio

L70 B10 C0 252000h (at Tj 65 Ta 25)



Distance [m]	Cone diameter [m]	illuminance [lx]
0.5	0.33 0.33	E(0°) 20597 E(C90) 18.3° 8829 E(C0) 18.4° 8866
1.0	0.66 0.67	E(0°) 5149 E(C90) 18.3° 2207 E(C0) 18.4° 2216
1.5	0.99 1.00	E(0°) 2289 E(C90) 18.3° 981 E(C0) 18.4° 985
2.0	1.32 1.33	E(0°) 1287 E(C90) 18.3° 552 E(C0) 18.4° 554
2.5	1.65 1.66	E(0°) 824 E(C90) 18.3° 353 E(C0) 18.4° 355
3.0	1.98 2.00	E(0°) 572 E(C90) 18.3° 245 E(C0) 18.4° 246

— C0/C180 (Half-peak divergence: 36.8°)
— C90/C270 (Half-peak divergence: 36.6°)





Оптика
Распределение света: spot,Материал покрытия: Устойчивый к УФ-лучам поликарбонат

Code
99827



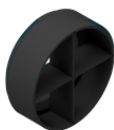
Оптика
Распределение света: medium flood,Материал покрытия: Устойчивый к УФ-лучам поликарбонат,Устойчивый к УФ-лучам поликарбонат,Устойчивый к УФ-лучам поликарбонат

Code
99828



Оптика
Распределение света: flood,Материал покрытия: Устойчивый к УФ-лучам поликарбонат,Устойчивый к УФ-лучам поликарбонат,Устойчивый к УФ-лучам поликарбонат

Code
99829



противоослепление
Тип защиты от бликов: frangiluce a croce.
Материал:Ром-С, Цвет:чёрный.

Code
99779



противоослепление
Тип защиты от бликов: Сотовая решетка.
Материал:Ром-С, Цвет:чёрный.

Code
99780



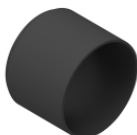
Рассеиватель
Тип рассеивателя: filtro ellittico.
Материал:Ром-С, Цвет:чёрный.

Code
99781



противоослепление
Тип защиты от бликов: schermo cilindrico 45°.
Материал:Ром-С, Цвет:чёрный.

Code
99782



противоослепление
Тип защиты от бликов: schermo cilindrico.
Материал:Ром-С, Цвет:чёрный.

Code
99783



		<p>Трек Длина: 1000mm; Тип трека: Standard. Материал:Алюминий, Цвет:белый, обработки :Окраска.</p>	<p>Finish White</p> <p>Code 83336</p>
		<p>Трек Длина: 1000mm; Тип трека: Standard. Материал:Алюминий, Цвет:чёрный, обработки :Окраска.</p>	<p>Finish Black</p> <p>Code 83339</p>
		<p>Трек Длина: 3000mm; Тип трека: Standard. Материал:Алюминий, Цвет:чёрный, обработки :Окраска.</p>	<p>Finish Black</p> <p>Code 83341</p>
		<p>Трек Длина: 2000mm; Тип трека: Standard. Материал:Алюминий, Цвет:белый, обработки :Окраска.</p>	<p>Finish White</p> <p>Code 80991</p>
		<p>Трек Длина: 1000mm; Тип трека: Standard. Материал:Алюминий, Цвет:чёрный, обработки :Окраска.</p>	<p>Finish Black</p> <p>Code 80993</p>
		<p>Трек Длина: 3000mm; Тип трека: Standard. Материал:Алюминий, Цвет:белый, обработки :Окраска.</p>	<p>Finish White</p> <p>Code 80992</p>
		<p>Источник питания Материал:PC, Цвет:белый.</p>	<p>Code 81033</p>
		<p>Источник питания Материал:PC, Цвет:черный.</p>	<p>Code 81037</p>


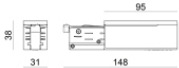
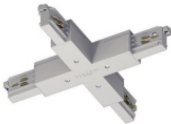
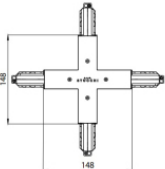

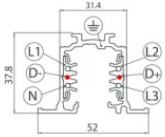


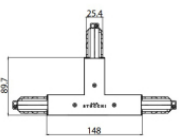

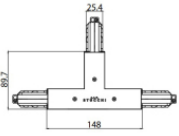


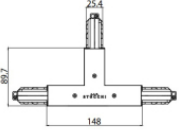


		<p>кабельные соединения Тип linear. Материал:PC, Цвет:белый.</p>	<p>Finish White</p>	<p>Code 81042</p>
		<p>кабельные соединения Тип linear. Материал:PC, Цвет:черный.</p>	<p>Finish Black</p>	<p>Code 81043</p>
		<p>Трек Длина: 2000mm; Тип трека: Standard. Материал:Алюминий, Цвет:чёрный, обработки :Окраска.</p>	<p>Finish Black</p>	<p>Code 80994</p>
		<p>Источник питания Материал:PC, Цвет:белый.</p>		<p>Code 81036</p>
		<p>кабельные соединения Тип linear. Материал:PC, Цвет:белый.</p>	<p>Finish White</p>	<p>Code 81051</p>
		<p>кабельные соединения Тип linear. Материал:PC, Цвет:черный.</p>	<p>Finish Black</p>	<p>Code 81052</p>
		<p>Трек Длина: 2000mm; Тип трека: Standard. Материал:Алюминий, Цвет:белый, обработки :Окраска.</p>	<p>Finish White</p>	<p>Code 83337</p>
		<p>Трек Длина: 2000mm; Тип трека: Standard. Материал:Алюминий, Цвет:чёрный, обработки :Окраска.</p>	<p>Finish Black</p>	<p>Code 83340</p>



		<p>кабельные соединения Тип flexible curve. Материал:PC, Цвет:белый.</p>	<p>Finish White</p>	<p>Code 81066</p>
		<p>Заглушка Материал:PC, Цвет:белый.</p>		<p>Code 80999</p>
		<p>кабельные соединения Тип linear. Материал:PC, Цвет:белый.</p>	<p>Finish White</p>	<p>Code 81039</p>
		<p>Трек Длина: 3000mm; Тип трека: Standard. Материал:Алюминий, Цвет:чёрный, обработки :Окраска.</p>	<p>Finish Black</p>	<p>Code 80995</p>
		<p>кабельные соединения Тип linear. Материал:PC, Цвет:белый.</p>	<p>Finish White</p>	<p>Code 81054</p>
		<p>кабельные соединения Тип linear. Материал:PC, Цвет:черный.</p>	<p>Finish Black</p>	<p>Code 81040</p>
		<p>кабельные соединения Тип linear. Материал:PC, Цвет:белый.</p>	<p>Finish White</p>	<p>Code 81045</p>
		<p>кабельные соединения Тип flexible curve. Материал:PC, Цвет:черный.</p>	<p>Finish Black</p>	<p>Code 81067</p>



		<p>Источник питания Материал:PC, Цвет:черный.</p>	<p>Code 81034</p>
		<p>кабельные соединения Тип linear. Материал:PC, Цвет:белый.</p>	<p>Finish White</p> <p>Code 81063</p>
		<p>Трек Длина: 1000mm; Тип трека: Standard. Материал:Алюминий, Цвет:белый, обработки :Окраска.</p>	<p>Finish White</p> <p>Code 80990</p>
		<p>Заглушка Материал:PC, Цвет:черный.</p>	<p>Code 81000</p>
		<p>кабельные соединения Тип linear. Материал:PC, Цвет:черный.</p>	<p>Finish Black</p> <p>Code 81058</p>
		<p>кабельные соединения Тип linear. Материал:PC, Цвет:черный.</p>	<p>Finish Black</p> <p>Code 81061</p>
		<p>Заглушка Материал:PC, Цвет:белый.</p>	<p>Code 81002</p>
		<p>кабельные соединения Тип linear. Материал:PC, Цвет:белый.</p>	<p>Finish White</p> <p>Code 81057</p>



		<p>кабельные соединения Тип linear. Материал:PC, Цвет:черный.</p>	<p>Finish Black</p> <p>Code 81046</p>
		<p>кабельные соединения Тип linear. Материал:PC, Цвет:белый.</p>	<p>Finish White</p> <p>Code 81060</p>
		<p>кабельные соединения Тип linear. Материал:PC, Цвет:черный.</p>	<p>Finish Black</p> <p>Code 81049</p>
		<p>Центральная розетка Материал:пластик, Цвет:черный.</p>	<p>Code 81015</p>
		<p>Подвес Материал:пластик, Цвет:белый.</p>	<p>Code 81021</p>
		<p>Подвес Материал:пластик, Цвет:черный.</p>	<p>Code 81022</p>
		<p>Заглушка Материал:PC, Цвет:черный.</p>	<p>Code 81003</p>
		<p>Центральная розетка Материал:пластик, Цвет:белый.</p>	<p>Code 81013</p>



	<p>Центральная розетка Материал:пластик, Цвет:белый.</p>	<p>Code 81012</p>	
		<p>Центральная розетка Материал:пластик, Цвет:черный.</p>	<p>Code 81014</p>
		<p>Скоба L=35mm, H=14mm, D=24mm. Материал:Алюминий, Цвет:полированный.</p>	<p>Finish Anod. Al. Code 81086</p>
		<p>Скоба L=35mm, H=14mm, D=24mm. Материал:Алюминий, Цвет:белый, обработки :Окраска.</p>	<p>Finish White Code 81087</p>
		<p>Скоба L=35mm, H=14mm, D=24mm. Материал:Алюминий, Цвет:чёрный, обработки :Окраска.</p>	<p>Finish Black Code 81088</p>
		<p>Проволочная крышка Материал:PC, Цвет:белый.</p>	<p>Code 81075</p>
		<p>Проволочная крышка Материал:PC, Цвет:черный.</p>	<p>Code 81082</p>
		<p>Code 81091</p>	<p>Code 81091</p>



		<p>кабельные соединения Тип linear. Материал:PC, Цвет:белый.</p>	Finish	Code
			White	81048
				Code
				81093
		<p>Подвес Материал:пластик, Цвет:белый.</p>		Code
				81006
		<p>Проволочная крышка Материал:PC, Цвет:белый.</p>		Code
				81069
		<p>Подвес Материал:пластик, Цвет:белый.</p>		Code
				81007
		Инструмент		Code
				81005
		<p>кабельные соединения Тип linear. Материал:PC, Цвет:черный.</p>	Finish	Code
			Black	81055
		<p>Подвес Материал:пластик, Цвет:белый.</p>		Code
				81018



		<p>Проволочная крышка Материал:PC, Цвет:черный.</p>	<p>Code 81070</p>
		<p>Проволочная крышка Материал:PC, Цвет:белый.</p>	<p>Code 81081</p>
		<p>Скоба L=180mm, H=24mm, D=20mm. Материал:Алюминий, Цвет:черный RAL 9005, обработки :Окраска.</p>	<p>Finish Black Code 81026</p>
		<p>Проволочная крышка Материал:PC, Цвет:белый.</p>	<p>Code 81072</p>
		<p>Подвес Материал:пластик, Цвет:черный.</p>	<p>Code 81008</p>
		<p>кабельные соединения Тип lineag. Материал:PC, Цвет:черный.</p>	<p>Finish Black Code 81064</p>
		<p>Проволочная крышка Материал:PC, Цвет:черный.</p>	<p>Code 81079</p>
		<p>Проволочная крышка Материал:белый.</p>	<p>Code 83249</p>



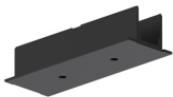
Скоба
L=180mm, H=24mm, D=26mm.
Материал:Алюминий, Цвет:анодированный алюминий, обработки :Анодирование.

Finish Code
81024



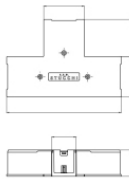
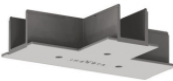
Скоба
L=180mm, H=24mm, D=20mm.
Материал:Алюминий, Цвет:белый RAL 9010, обработки :Окраска.

Finish Code
White 81025



Проволочная крышка
Материал:PC, Цвет:черный.

Code
81073



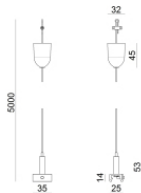
Проволочная крышка
Материал:PC, Цвет:белый.

Code
81078



Подвес
Материал:пластик, Цвет:черный.

Code
81019



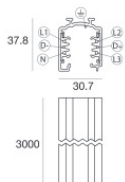
Подвес
Материал:пластик, Цвет:черный.

Code
81009



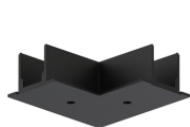
Проволочная крышка
Материал:черный, Цвет:черный.

Code
83250



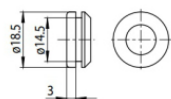
Трек
Длина: 3000mm; Тип трека: Standard.
Материал:Алюминий, Цвет:белый, обработки :Окраска.

Finish Code
White 83338



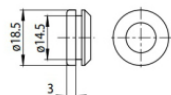
Проволочная крышка
Материал:РС, Цвет:черный.

Code
81076



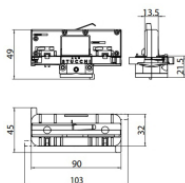
Заглушка
Материал:белый.

Code
81084



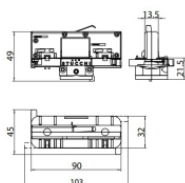
Заглушка
Материал:черный, Цвет:черный.

Code
81085

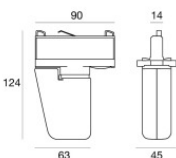


Электронный аксессуар - Контроллер TWIL-DALI для устройств с протоколом DALI, установленных на трехфазной линии.
Место установки: Потолок L=90mm, H=124mm, D=45mm.
Материал:АБС-пластик, Цвет:черный.

Code
81094



Code
81095



Code
C-E700008