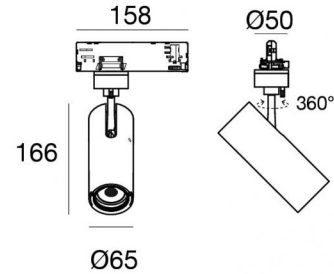




Прожектор | 198-264 V
1 arrayLED 23 W DC - 26 W AC | CRI 90
82229W60



Технические данные	
Тип	Трек
Место установки	Потолок
Место установки	Интерьерное освещение
Источник света	СИД
Circuit structure	arrayLED
Оптика	Wide Flood
Light emission direction	frontal
Номинальная мощность	23 W DC
Мощность общее	26 W
Световой поток (источник)	3287 lm
Frequency	50 - 60 Hz
Цветовая температура / Tone	3000 K
Коэффициент цветопередачи	90 Ra
Пост.ток / пост. напряжение	AC
Класс изоляции	2
IP	IP20
Испытание нити накаливания	850°
прямая установка на нормально возгорающиеся поверхности	Да
СЕ	Да
Драйвер прилагается	Драйвер
Изделие с регулишей яркости света	Dimming on Board
Поворотный механизм	Orientabile
общий угол (вертикальная плоскость)	90 °
общий угол (горизонтальная плоскость)	360 °
Откидной механизм	Нет
Возможность установки на тротуаре	Нет
Способность выдерживать вес транспорта	Нет
Провод прилагается	Нет
Обработка полимерами	Нет
Тип светового излучения	Одинарное излучение
Вес нетто	0.612 Kg
Защита от электростатических разрядов	Да
Защита от перенапряжения	2 KV
Оптическая технология	Anti - Glare

отделка корпус	
Материал	Литой под давлением алюминий EN AB - 46100
Цвет	белый
обработки	Порошковое покрытие

Пржектор | 198-264 V | 1 arrayLED 23 W DC - 26 W AC | CRI 90
82229W60

Single emission projectors for indoor application. The warm white LED light source with a wide flood light distribution is composed of 1 arrayed LEDs with CCT of 3000 K and a CRI 90; the source luminous flux is 3287 lm, with a 142.9 lm/W nominal luminous efficacy.

The device body is made of die-cast aluminium en ab - 46100 and features a white finish, processed by means of powder coating. The ingress protection degree is IP20; the total weight is of 0.612 kg.

The total absorbed power is 26 W.

The device features protection class II and can be ceiling-mounted.

Compliant with the EN 60598-1 standard and its specific provisions.

Класс энергоэффективности

Этот продукт содержит источник света класса энергоэффективности E .

Иlluminotechnical Особенности

Light Output Ratio (LOR)	71 %
Световой поток (источник)	3287 lm
Световой поток светильника	2349 lm
Consumption	26 W
КПД светильника	90 lm/W
Температура цвета	3000 K
Standard Deviation of Colour Matching	2 Step MacAdam
Коэффициент цветопередачи	90 Ra
Colour Rendering Index	60 R9
Black Body Locus	On
Стандартная температура рабочей среды	-20 / +50°C
Обычная температура стекла	40°C

LED Life / Failure Ratio

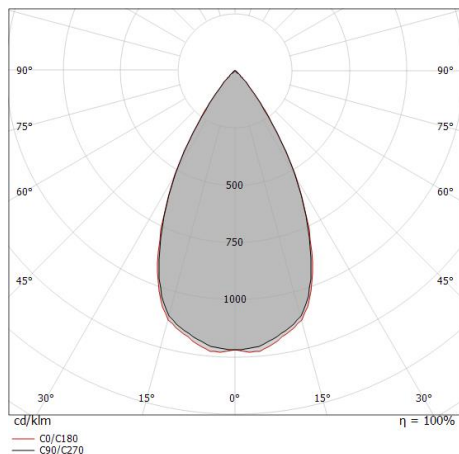
L70 B10 C0 252000h (at Tj 65 Ta 25)

UGR

UGR axial	23.4
UGR transversal	23.5
X=4H Y=8H	S=0.25H
Reflection factor	70/50/20

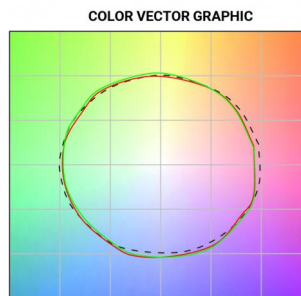
OPTICAL

Оптика C0/C180	56°
Light distribution symmetry	Symmetrical



Distance [m]	Cone diameter [m]	E(0°)	E(C90)	E(C0)
0.5	0.53 0.53	11457	3957	3987
1.0	1.06 1.07	2864	989	997
1.5	1.60 1.60	1273	440	443
2.0	2.13 2.14	716	247	249
2.5	2.66 2.67	458	158	159
3.0	3.19 3.20	318	110	111

— C0/C180 (Half-peak divergence: 56.2°)
 — C90/C270 (Half-peak divergence: 56.0°)





Оптика
Распределение света: spot,Материал покрытия: Устойчивый к УФ-лучам поликарбонат

Code
99827



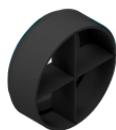
Оптика
Распределение света: medium flood,Материал покрытия: Устойчивый к УФ-лучам поликарбонат,Устойчивый к УФ-лучам поликарбонат,Устойчивый к УФ-лучам поликарбонат

Code
99828



Оптика
Распределение света: flood,Материал покрытия: Устойчивый к УФ-лучам поликарбонат,Устойчивый к УФ-лучам поликарбонат,Устойчивый к УФ-лучам поликарбонат

Code
99829



противоослепление
Тип защиты от бликов: frangiluce a croce.
Материал:Ром-С, Цвет:чёрный.

Code
99779



противоослепление
Тип защиты от бликов: Сотовая решетка.
Материал:Ром-С, Цвет:чёрный.

Code
99780



Рассеиватель
Тип рассеивателя: filtro ellittico.
Материал:Ром-С, Цвет:чёрный.

Code
99781



противоослепление
Тип защиты от бликов: schermo cilindrico 45°.
Материал:Ром-С, Цвет:чёрный.

Code
99782



противоослепление
Тип защиты от бликов: schermo cilindrico.
Материал:Ром-С, Цвет:чёрный.

Code
99783



		<p>Трек Длина: 1000mm; Тип трека: Standard. Материал:Алюминий, Цвет:белый, обработки :Окраска.</p>	<p>Finish White</p> <p>Code 83336</p>
		<p>Трек Длина: 1000mm; Тип трека: Standard. Материал:Алюминий, Цвет:чёрный, обработки :Окраска.</p>	<p>Finish Black</p> <p>Code 83339</p>
		<p>Трек Длина: 3000mm; Тип трека: Standard. Материал:Алюминий, Цвет:чёрный, обработки :Окраска.</p>	<p>Finish Black</p> <p>Code 83341</p>
		<p>Трек Длина: 2000mm; Тип трека: Standard. Материал:Алюминий, Цвет:белый, обработки :Окраска.</p>	<p>Finish White</p> <p>Code 80991</p>
		<p>Трек Длина: 1000mm; Тип трека: Standard. Материал:Алюминий, Цвет:чёрный, обработки :Окраска.</p>	<p>Finish Black</p> <p>Code 80993</p>
		<p>Трек Длина: 3000mm; Тип трека: Standard. Материал:Алюминий, Цвет:белый, обработки :Окраска.</p>	<p>Finish White</p> <p>Code 80992</p>
		<p>Источник питания Материал:PC, Цвет:белый.</p>	<p>Code 81033</p>
		<p>Источник питания Материал:PC, Цвет:черный.</p>	<p>Code 81037</p>


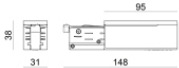
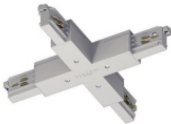
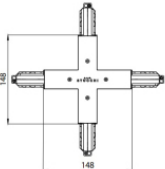

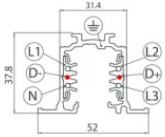


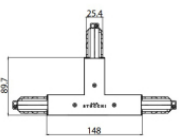

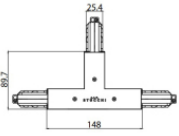


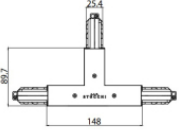


		<p>кабельные соединения Тип linear. Материал:PC, Цвет:белый.</p>	<p>Finish White</p>	<p>Code 81042</p>
		<p>кабельные соединения Тип linear. Материал:PC, Цвет:черный.</p>	<p>Finish Black</p>	<p>Code 81043</p>
		<p>Трек Длина: 2000mm; Тип трека: Standard. Материал:Алюминий, Цвет:чёрный, обработки :Окраска.</p>	<p>Finish Black</p>	<p>Code 80994</p>
		<p>Источник питания Материал:PC, Цвет:белый.</p>		<p>Code 81036</p>
		<p>кабельные соединения Тип linear. Материал:PC, Цвет:белый.</p>	<p>Finish White</p>	<p>Code 81051</p>
		<p>кабельные соединения Тип linear. Материал:PC, Цвет:черный.</p>	<p>Finish Black</p>	<p>Code 81052</p>
		<p>Трек Длина: 2000mm; Тип трека: Standard. Материал:Алюминий, Цвет:белый, обработки :Окраска.</p>	<p>Finish White</p>	<p>Code 83337</p>
		<p>Трек Длина: 2000mm; Тип трека: Standard. Материал:Алюминий, Цвет:чёрный, обработки :Окраска.</p>	<p>Finish Black</p>	<p>Code 83340</p>



		<p>кабельные соединения Тип flexible curve. Материал:PC, Цвет:белый.</p>	<p>Finish White</p>	<p>Code 81066</p>
		<p>Заглушка Материал:PC, Цвет:белый.</p>		<p>Code 80999</p>
		<p>кабельные соединения Тип linear. Материал:PC, Цвет:белый.</p>	<p>Finish White</p>	<p>Code 81039</p>
		<p>Трек Длина: 3000mm; Тип трека: Standard. Материал:Алюминий, Цвет:чёрный, обработки :Окраска.</p>	<p>Finish Black</p>	<p>Code 80995</p>
		<p>кабельные соединения Тип linear. Материал:PC, Цвет:белый.</p>	<p>Finish White</p>	<p>Code 81054</p>
		<p>кабельные соединения Тип linear. Материал:PC, Цвет:черный.</p>	<p>Finish Black</p>	<p>Code 81040</p>
		<p>кабельные соединения Тип linear. Материал:PC, Цвет:белый.</p>	<p>Finish White</p>	<p>Code 81045</p>
		<p>кабельные соединения Тип flexible curve. Материал:PC, Цвет:черный.</p>	<p>Finish Black</p>	<p>Code 81067</p>



		<p>Источник питания Материал:PC, Цвет:черный.</p>	<p>Code 81034</p>
		<p>кабельные соединения Тип linear. Материал:PC, Цвет:белый.</p>	<p>Finish White</p> <p>Code 81063</p>
		<p>Трек Длина: 1000mm; Тип трека: Standard. Материал:Алюминий, Цвет:белый, обработки :Окраска.</p>	<p>Finish White</p> <p>Code 80990</p>
		<p>Заглушка Материал:PC, Цвет:черный.</p>	<p>Code 81000</p>
		<p>кабельные соединения Тип linear. Материал:PC, Цвет:черный.</p>	<p>Finish Black</p> <p>Code 81058</p>
		<p>кабельные соединения Тип linear. Материал:PC, Цвет:черный.</p>	<p>Finish Black</p> <p>Code 81061</p>
		<p>Заглушка Материал:PC, Цвет:белый.</p>	<p>Code 81002</p>
		<p>кабельные соединения Тип linear. Материал:PC, Цвет:белый.</p>	<p>Finish White</p> <p>Code 81057</p>

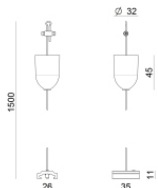


		<p>кабельные соединения Тип linear. Материал:PC, Цвет:черный.</p>	<p>Finish Black</p> <p>Code 81046</p>
		<p>кабельные соединения Тип linear. Материал:PC, Цвет:белый.</p>	<p>Finish White</p> <p>Code 81060</p>
		<p>кабельные соединения Тип linear. Материал:PC, Цвет:черный.</p>	<p>Finish Black</p> <p>Code 81049</p>
		<p>Центральная розетка Материал:пластик, Цвет:черный.</p>	<p>Code 81015</p>
		<p>Подвес Материал:пластик, Цвет:белый.</p>	<p>Code 81021</p>
		<p>Подвес Материал:пластик, Цвет:черный.</p>	<p>Code 81022</p>
		<p>Заглушка Материал:PC, Цвет:черный.</p>	<p>Code 81003</p>
		<p>Центральная розетка Материал:пластик, Цвет:белый.</p>	<p>Code 81013</p>



Центральная розетка
Материал:пластик, Цвет:белый.

Code
81012



Центральная розетка
Материал:пластик, Цвет:черный.

Code
81014



Скоба
L=35mm, H=14mm, D=24mm.
Материал:Алюминий, Цвет:полированный.

Finish
Anod. Al. **Code**
81086



Скоба
L=35mm, H=14mm, D=24mm.
Материал:Алюминий, Цвет:белый, обработки :Окраска.

Finish
White **Code**
81087



Скоба
L=35mm, H=14mm, D=24mm.
Материал:Алюминий, Цвет:чёрный, обработки :Окраска.

Finish
Black **Code**
81088



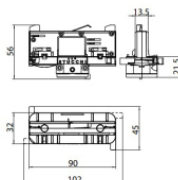
Проволочная крышка
Материал:PC, Цвет:белый.

Code
81075



Проволочная крышка
Материал:PC, Цвет:черный.

Code
81082



Code
81091



		<p>кабельные соединения Тип linear. Материал:PC, Цвет:белый.</p>	Finish	Code
			White	81048
				Code
				81093
		<p>Подвес Материал:пластик, Цвет:белый.</p>		Code
				81006
		<p>Проволочная крышка Материал:PC, Цвет:белый.</p>		Code
				81069
		<p>Подвес Материал:пластик, Цвет:белый.</p>		Code
				81007
		<p>Инструмент</p>		Code
				81005
		<p>кабельные соединения Тип linear. Материал:PC, Цвет:черный.</p>	Finish	Code
			Black	81055
		<p>Подвес Материал:пластик, Цвет:белый.</p>		Code
				81018



		Проволочная крышка Материал:PC, Цвет:черный.	Code 81070
		Проволочная крышка Материал:PC, Цвет:белый.	Code 81081
		Скоба L=180mm, H=24mm, D=20mm. Материал:Алюминий, Цвет:черный RAL 9005, обработки :Окраска.	Finish Black Code 81026
		Проволочная крышка Материал:PC, Цвет:белый.	Code 81072
		Подвес Материал:пластик, Цвет:черный.	Code 81008
		кабельные соединения Тип lineag. Материал:PC, Цвет:черный.	Finish Black Code 81064
		Проволочная крышка Материал:PC, Цвет:черный.	Code 81079
		Проволочная крышка Материал:белый.	Code 83249



Скоба

L=180mm, H=24mm, D=26mm.

Материал:Алюминий, Цвет:анодированный алюминий, обработки :Анодирование.

Finish



Code

81024



Скоба

L=180mm, H=24mm, D=20mm.

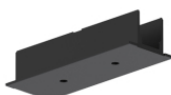
Материал:Алюминий, Цвет:белый RAL 9010, обработки :Окраска.

Finish



Code

81025

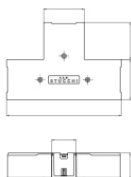
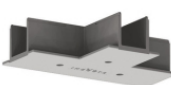


Проволочная крышка

Материал:PC, Цвет:черный.

Code

81073



Проволочная крышка

Материал:PC, Цвет:белый.

Code

81078

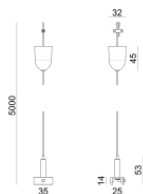


Подвес

Материал:пластик, Цвет:черный.

Code

81019



Подвес

Материал:пластик, Цвет:черный.

Code

81009

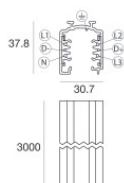


Проволочная крышка

Материал:черный, Цвет:черный.

Code

83250



Трек

Длина: 3000mm; Тип трека: Standard.

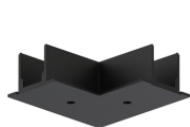
Материал:Алюминий, Цвет:белый, обработки :Окраска.

Finish



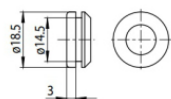
Code

83338



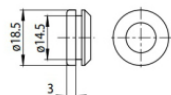
Проволочная крышка
Материал:РС, Цвет:черный.

Code
81076



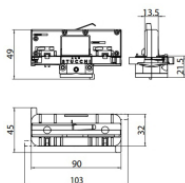
Заглушка
Материал:белый.

Code
81084

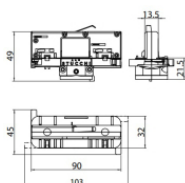


Заглушка
Материал:черный, Цвет:черный.

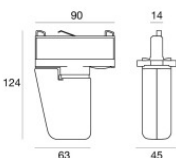
Code
81085



Code
81094



Code
81095



Электронный аксессуар - Контроллер TWIL-DALI для устройств с протоколом DALI, установленных на трехфазной линии.
Место установки: Потолок L=90mm, H=124mm, D=45mm.
Материал:АБС-пластик, Цвет:черный.

Code
C-E700008