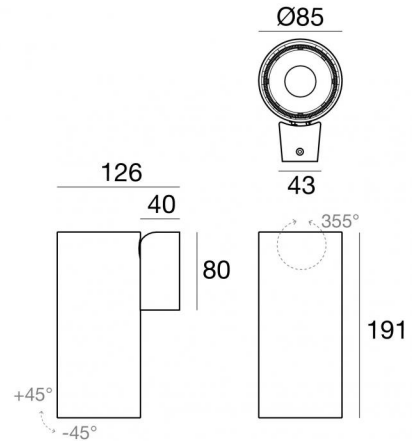


Pound_Wall



Настенный светильник | 108-305 V AC /170-280 V DC | 1 arrayLED 26 W DC 800 mA | CRI 90
82000N15



Технические данные

| | |
|---|-----------------------|
| Тип | Поверхность |
| Место установки | Стена |
| Место установки | Интерьерное освещение |
| Источник света | СИД |
| Circuit structure | arrayLED |
| Оптика | Spot |
| Light emission direction | downward |
| Номинальная мощность | 26 W DC |
| Световой поток (источник) | 4520 lm |
| Frequency | 50 - 60 Hz |
| Цветовая температура / Tone | 4000 K |
| Коэффициент цветопередачи | 90 Ra |
| Пост.ток / пост. напряжение | AC |
| Класс изоляции | 1 |
| IP | IP20 |
| Испытание нити накаливания | 850° |
| прямая установка на нормально возгорающиеся поверхности | Да |
| СЕ | Да |
| Драйвер прилагается | Драйвер |
| Изделие с регулицией яркости света | Нет |
| Поворотный механизм | Orientabile |
| общий угол (вертикальная плоскость) | 90 ° |
| общий угол (горизонтальная плоскость) | 355 ° |
| Откидной механизм | Нет |
| Возможность установки на тротуаре | Нет |
| Способность выдерживать вес транспорта | Нет |
| Провод прилагается | Нет |
| Обработка полимерами | Нет |
| Тип светового излучения | Одинарное излучение |
| Вес нетто | 1.2 Kg |
| Защита от электростатических разрядов | Да |
| Защита от перенапряжения | 2 KV |
| Оптическая технология | Anti - Glare |

отделка корпус

| | |
|-----------|--|
| Материал | Литой под давлением алюминий EN AB - 46100 |
| Цвет | чёрный |
| обработки | Порошковое покрытие |



Настенный светильник | 108-305 V AC /170-280 V DC | 1 arrayLED 26 W DC 800 mA | CRI 90
82000N15

Single emission wall lights for indoor application. The natural white LED light source with a spot light distribution is composed of 1 arrayLEDs with CCT of 4000 K and a CRI 90; the source luminous flux is 4520 lm, with a 173.8 lm/W nominal luminous efficacy.

The device body is made of die-cast aluminium en ab - 46100 and features a black finish, processed by means of powder coating. The ingress protection degree is IP20; the total weight is of 1.2 kg.

The total absorbed power is 29 W.

The device features protection class I and can be wall lights-mounted.

Compliant with the EN 60598-1 standard and its specific provisions.

Класс энергоэффективности

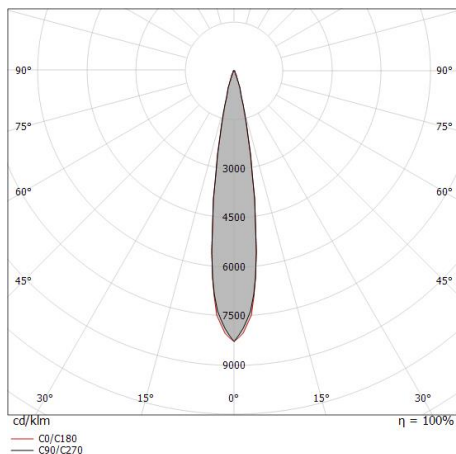
Этот продукт содержит источник света класса энергоэффективности E .

Phototechnical Особенности

| | |
|---------------------------------------|----------------|
| Световой поток (источник) | 4520 lm |
| Температура цвета | 4000 K |
| Standard Deviation of Colour Matching | 2 Step MacAdam |
| Коэффициент цветопередачи | 90 Ra |
| Colour Rendering Index | 60 R9 |
| Black Body Locus | On |
| Стандартная температура рабочей среды | -20 / +50°C |
| Обычная температура стекла | 40°C |

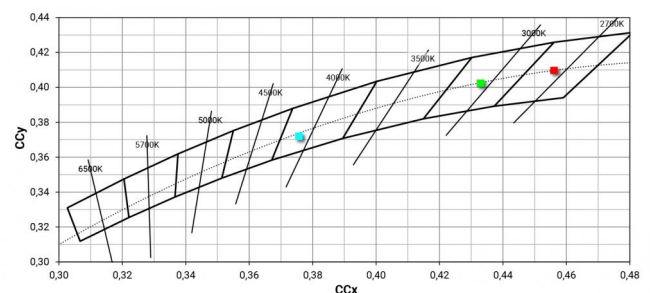
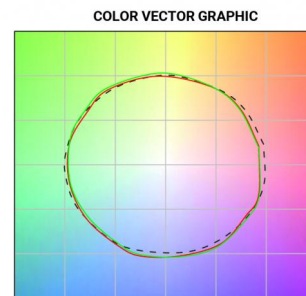
LED Life / Failure Ratio

L70 B10 C0 252000h (at Tj 65 Ta 25)



| Distance [m] | Cone diameter [m] | illuminance [lx] |
|--------------|-------------------|---|
| 0.5 | 0.15 | E(0°) 109264 E(C90) 8.8° 52817 E(C0) 8.7° 53552 |
| 1.0 | 0.31 | E(0°) 27341 E(C90) 8.8° 13204 E(C0) 8.7° 13388 |
| 1.5 | 0.46 | E(0°) 12152 E(C90) 8.8° 5869 E(C0) 8.7° 5950 |
| 2.0 | 0.62 | E(0°) 6835 E(C90) 8.8° 3301 E(C0) 8.7° 3347 |
| 2.5 | 0.77 | E(0°) 4375 E(C90) 8.8° 2113 E(C0) 8.7° 2142 |
| 3.0 | 0.93 | E(0°) 3038 E(C90) 8.8° 1467 E(C0) 8.7° 1488 |

— C0/C180 (Half-peak divergence: 17.4°)
 — C90/C270 (Half-peak divergence: 17.6°)





| | | |
|--|---|---|
| | <p>противоослепление Тип защиты от бликов: Сотовая решетка. Материал:Ром-С, Цвет:чёрный.</p> | <p>Code <u>C-U300008</u></p> |
| | <p>противоослепление Тип защиты от бликов: schermo cilindrico 45°. Материал:Ром-С, Цвет:чёрный.</p> | <p>Code <u>C-U300030</u></p> |
| | <p>противоослепление Тип защиты от бликов: frangiluce a croce. Материал:Ром-С, Цвет:чёрный.</p> | <p>Code <u>C-U300031</u></p> |
| | <p>противоослепление Тип защиты от бликов: schermo cilindrico. Материал:Ром-С, Цвет:чёрный.</p> | <p>Code <u>C-U300029</u></p> |
| | <p>Рассеиватель Тип рассеивателя: filtro ellittico</p> | <p>Code <u>C-U300007</u></p> |
| | <p>Оптика - SPOT Распределение света: spot,Материал покрытия: Устойчивый к УФ-лучам поликарбонат</p> | <p>Code <u>C-U300015</u></p> |
| | <p>Оптика - FLOOD Распределение света: flood,Материал покрытия: ,Устойчивый к УФ-лучам поликарбонат,Устойчивый к УФ-лучам поликарбонат,Устойчивый к УФ-лучам поликарбонат</p> | <p>Code <u>C-U300016</u></p> |
| | <p>Оптика - WIDE FLOOD Распределение света: medium flood,Материал покрытия: ,Устойчивый к УФ-лучам поликарбонат,Устойчивый к УФ-лучам поликарбонат,Устойчивый к УФ-лучам поликарбонат</p> | <p>Code <u>C-U300017</u></p> |