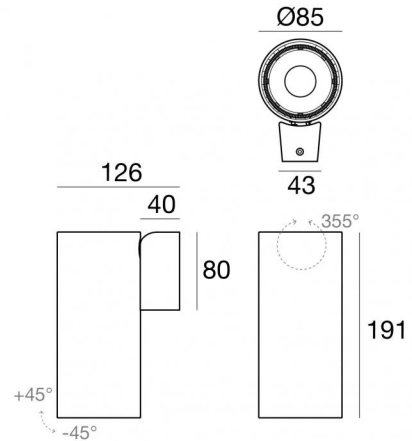


Pound_Wall



Настенный светильник | 108-305 V AC /170-280 V DC | 1 arrayLED 26 W DC 800 mA | CRI 90
81999N15



Технические данные

Тип	Поверхность
Место установки	Стена
Место установки	Интерьерное освещение
Источник света	СИД
Circuit structure	arrayLED
Оптика	Spot
Light emission direction	downward
Номинальная мощность	26 W DC
Световой поток (источник)	4520 lm
Frequency	50 - 60 Hz
Цветовая температура / Tone	4000 K
Коэффициент цветопередачи	90 Ra
Пост.ток / пост. напряжение	AC
Класс изоляции	1
IP	IP20
Испытание нити накаливания	850°
прямая установка на нормально возгорающиеся поверхности	Да
СЕ	Да
Драйвер прилагается	Драйвер
Изделие с регулицией яркости света	Нет
Поворотный механизм	Orientabile
общий угол (вертикальная плоскость)	90 °
общий угол (горизонтальная плоскость)	355 °
Откидной механизм	Нет
Возможность установки на тротуаре	Нет
Способность выдерживать вес транспорта	Нет
Провод прилагается	Нет
Обработка полимерами	Нет
Тип светового излучения	Одинарное излучение
Вес нетто	1.2 Kg
Защита от электростатических разрядов	Да
Защита от перенапряжения	2 KV
Оптическая технология	Anti - Glare

отделка корпус

Материал	Литой под давлением алюминий EN AB - 46100
Цвет	белый
обработки	Порошковое покрытие



Настенный светильник | 108-305 V AC /170-280 V DC | 1 arrayLED 26 W DC 800 mA | CRI 90
81999N15

Single emission wall lights for indoor application. The natural white LED light source with a spot light distribution is composed of 1 arrayLEDs with CCT of 4000 K and a CRI 90; the source luminous flux is 4520 lm, with a 173.8 lm/W nominal luminous efficacy.

The device body is made of die-cast aluminium en ab - 46100 and features a white finish, processed by means of powder coating. The ingress protection degree is IP20; the total weight is of 1.2 kg.

The total absorbed power is 29 W.

The device features protection class I and can be wall lights-mounted.

Compliant with the EN 60598-1 standard and its specific provisions.

Класс энергоэффективности

Этот продукт содержит источник света класса энергоэффективности E .

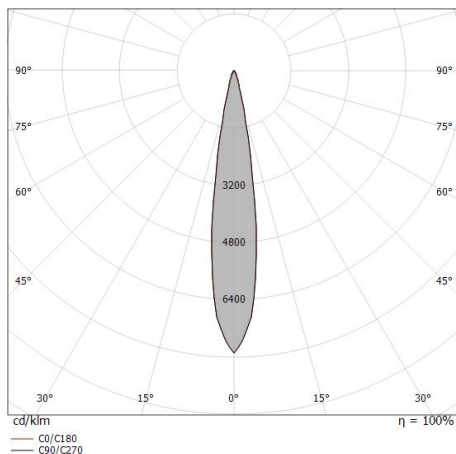
Phototechnical Особенности

Световой поток (источник)	4520 lm
Температура цвета	4000 K
Standard Deviation of Colour Matching	2 Step MacAdam
Коэффициент цветопередачи	90 Ra
Colour Rendering Index	60 R9
Black Body Locus	On

Стандартная температура рабочей среды	-20 / +50°C
Обычная температура стекла	40°C

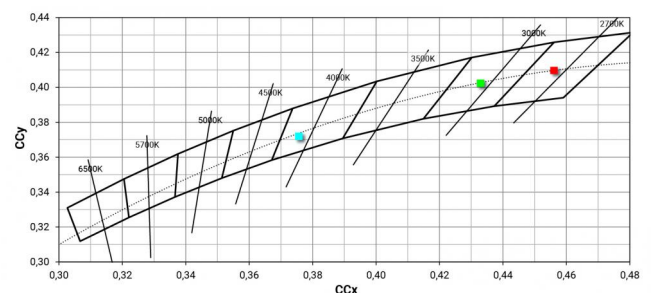
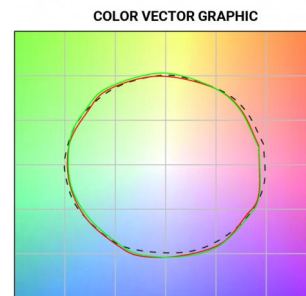
LED Life / Failure Ratio

L70 B10 C0 252000h (at Tj 65 Ta 25)



Distance [m]	Cone diameter [m]	illuminance [lx]
0.5	0.15 0.15	E(0°) 83453 E(C90) 8.6° 40517 E(C0) 8.7° 40398
1.0	0.30 0.31	E(0°) 20863 E(C90) 8.6° 10129 E(C0) 8.7° 10100
1.5	0.45 0.46	E(0°) 9273 E(C90) 8.6° 4502 E(C0) 8.7° 4489
2.0	0.60 0.61	E(0°) 5216 E(C90) 8.6° 2532 E(C0) 8.7° 2525
2.5	0.76 0.77	E(0°) 3338 E(C90) 8.6° 1621 E(C0) 8.7° 1616
3.0	0.91 0.92	E(0°) 2318 E(C90) 8.6° 1125 E(C0) 8.7° 1122

— C0/C180 (Half-peak divergence: 17.4°)
 — C90/C270 (Half-peak divergence: 17.2°)





	<p>противоослепление Тип защиты от бликов: Сотовая решетка. Материал:Ром-С, Цвет:чёрный.</p>	<p>Code <u>C-U300008</u></p>
	<p>противоослепление Тип защиты от бликов: schermo cilindrico 45°. Материал:Ром-С, Цвет:чёрный.</p>	<p>Code <u>C-U300030</u></p>
	<p>противоослепление Тип защиты от бликов: frangiluce a croce. Материал:Ром-С, Цвет:чёрный.</p>	<p>Code <u>C-U300031</u></p>
	<p>противоослепление Тип защиты от бликов: schermo cilindrico. Материал:Ром-С, Цвет:чёрный.</p>	<p>Code <u>C-U300029</u></p>
	<p>Рассеиватель Тип рассеивателя: filtro ellittico</p>	<p>Code <u>C-U300007</u></p>
	<p>Оптика - SPOT Распределение света: spot,Материал покрытия: Устойчивый к УФ-лучам поликарбонат</p>	<p>Code <u>C-U300015</u></p>
	<p>Оптика - FLOOD Распределение света: flood,Материал покрытия: Устойчивый к УФ-лучам поликарбонат,Устойчивый к УФ-лучам поликарбонат,Устойчивый к УФ-лучам поликарбонат</p>	<p>Code <u>C-U300016</u></p>
	<p>Оптика - WIDE FLOOD Распределение света: medium flood,Материал покрытия: Устойчивый к УФ-лучам поликарбонат,Устойчивый к УФ-лучам поликарбонат,Устойчивый к УФ-лучам поликарбонат</p>	<p>Code <u>C-U300017</u></p>